



SUPER RECORD

SUPER RECORD

**DISC BRAKE ERGOPOWER
CONTROL - CALIPER**

USER MANUAL

IMPORTANT SAFETY INSTRUCTIONS

Read all instructions

Campagnolo®

Campagnolo[®]

SUPER RECORD

ITALIANO	2
ENGLISH	18
DEUTSCH	34
FRANÇAIS	50
ESPAÑOL	66
日本語	82
PORTUGUÊS	98
영어	114
中文	130

**ATTENZIONE!**

Leggete attentamente le istruzioni riportate nel presente manuale. Questo manuale è parte integrante del prodotto e deve essere conservato in un luogo sicuro per future consultazioni.

COMPETENZE MECCANICHE - La maggior parte delle operazioni di manutenzione e riparazione della bicicletta richiedono competenze specifiche, esperienza e attrezzatura adeguata. La semplice attitudine alla meccanica potrebbe non essere sufficiente per operare correttamente sulla vostra bicicletta. Se avete dubbi sulla vostra capacità di effettuare tali operazioni, rivolgetevi a personale specializzato.

"UN INCIDENTE" - Vi preghiamo di notare che nel presente manuale si fa riferimento al fatto che potrebbe verificarsi "un incidente". Qualunque incidente può provocare danni alla bicicletta, ai suoi componenti e, soprattutto, potrebbe essere causa di gravi ferite o persino di morte per voi o per un passante.

USO DESIGNATO - Questo prodotto Campagnolo® è stato progettato e fabbricato per essere usato esclusivamente su biciclette del tipo "da corsa" utilizzate solo su strade con asfalto liscio o in pista. Qualsiasi altro uso di questo prodotto, come fuori strada o sentieri è **proibito**.

CICLO VITALE - USURA - NECESSITA' DI ISPEZIONE - Il ciclo vitale dei componenti Campagnolo®, dipende da molti fattori, quali ad esempio il peso dell'utilizzatore e le condizioni di utilizzo. Urta, colpi, cadute e più in generale un uso improprio, possono compromettere l'integrità strutturale dei componenti, riducendone enormemente il ciclo vitale; alcuni componenti sono inoltre soggetti ad usurarsi nel tempo. Vi preghiamo di far ispezionare regolarmente la bicicletta da un meccanico qualificato, per controllare se vi siano cricche, deformazioni, indicazioni di fatica o usura (per evidenziare cricche su particolari si raccomanda l'utilizzo di liquidi penetranti o altri rivelatori di microfratture).

Se l'ispezione evidenziasse qualsiasi deformazione, cricca, segni di impatto o di fatica, non importa quanto piccoli, rimpiazzate immediatamente il componente; anche i componenti eccessivamente usurati devono essere immediatamente sostituiti. La frequenza delle ispezioni dipende da molti fattori; contattate un rappresentante della Campagnolo S.r.l. per scegliere l'intervallo più adatto a voi.

Se pesate più di 82 kg/180 lbs, dovete prestare particolare attenzione e fare ispezionare la vostra bicicletta con una maggiore frequenza (rispetto a chi pesa meno di 82 kg/180 lbs) per controllare se vi siano cricche, deformazioni, indicazioni di fatica o usura. Verificate con il vostro meccanico che i componenti Campagnolo® che avete scelto siano adatti all'uso che ne farete e stabilite con lui la frequenza delle ispezioni.

Gentile cliente,

ti ricordiamo che per ottenere le migliori prestazioni della tua trasmissione Super Record WL e per non compromettere la sicurezza, le prestazioni, la longevità e la funzionalità di questa, è assolutamente necessario utilizzare i componenti della trasmissione Super Record WL con i componenti della trasmissione meccanica Super Record WL a 12 velocità Campagnolo (guarniture e cassette pignoni); in nessun caso è possibile utilizzare i componenti Super Record WL con componenti non di produzione Campagnolo.

L'utilizzatore di questo prodotto Campagnolo® riconosce espressamente che l'uso della bicicletta può comportare dei rischi che includono la rottura di un componente della bicicletta come pure altri rischi, dando luogo a incidenti, lesioni fisiche o morte. Acquistando e utilizzando questo prodotto Campagnolo®, l'utilizzatore accetta espressamente, volontariamente e coscientemente e/o assume tali rischi e accetta di non imputare alla Campagnolo S.r.l. la colpa di qualsiasi danno che ne potrebbe derivare.

La Campagnolo S.r.l. si riserva di modificare il contenuto del presente manuale senza preavviso. La versione aggiornata sarà eventualmente disponibile su www.campagnolo.com. Il prodotto effettivo potrebbe differire dall'illustrazione, poiché queste istruzioni sono finalizzate in modo specifico a spiegare le procedure per l'uso del componente.



In caso di necessità di installazione, di regolazione o di un problema tecnico inquadrare questo Qr Code per accedere alla pagina di ricerca del Pro Shop Campagnolo più vicino, oppure consultate il sito www.campagnolo.com



Inquadrare questo QR CODE per accedere ad ulteriori informazioni e domande frequenti sul sito www.campagnolo.com



ATTENZIONE NOTA PER MECCANICI SPECIALIZZATI: Vi ricordiamo che tutte le procedure di montaggio, smontaggio, regolazione e manutenzione sono descritte all'interno del manuale tecnico disponibile nel nostro sito www.campagnolo.com
Inquadrare questo QR CODE per accedere direttamente alla pagina iniziale.



ATTENZIONE!

Il montaggio dei componenti del gruppo Super Record WL deve essere eseguito solo ed esclusivamente da un Pro-Shop Campagnolo o da un meccanico specializzato nel montaggio dei gruppi wireless Campagnolo. Vi preghiamo inoltre di ricordare che la manomissione o il montaggio scorretto o incompleto, anche di un solo componente del gruppo Super Record WL, comporta automaticamente la decadenza da ogni garanzia.

ATTENZIONE NOTA PER MECCANICI SPECIALIZZATI: Per evitare che le pinze vengano montate in posizione non corretta rispetto ai dischi o che si possano inclinare dopo l'utilizzo, eliminate sul telaio ogni traccia di verniciatura o asperità dalle superfici su cui le pinze saranno installate, ossia sulla forcella anteriore (Fig.1) ed in prossimità dei fori sul foderi inferiore sinistro. Eliminate anche eventuali tracce di verniciatura o asperità sulle superfici inferiori dei fori sul foderi (Fig.2), dove appoggeranno le teste delle viti di bloccaggio della pinza posteriore.

Una pinza montata in modo errato non può essere centrata rispetto al disco, questo comporta che il disco tocchi le pastiglie causando problemi di funzionalità.

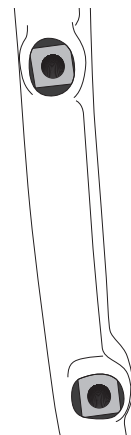


Fig.1

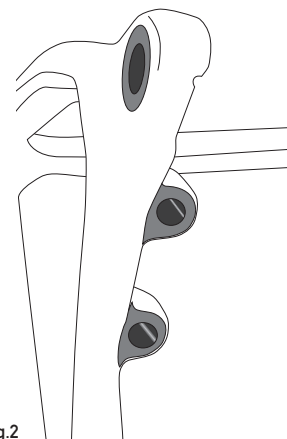


Fig.2

ATTENZIONE!

La frenata con questi freni Campagnolo® è diversa e più potente rispetto ad altri sistemi frenanti. L'uso improprio di questo sistema frenante potrebbe causare la perdita di controllo della bicicletta, un incidente, ed essere causa di lesioni fisiche o morte. Leggete e seguite tutte le avvertenze e le istruzioni.

Poiché ogni bicicletta si può maneggiare in maniera diversa, accertatevi di conoscere bene la tecnica di frenata (comprese la pressione da esercitare sulla leva del freno e le caratteristiche di controllo) e le funzioni della bicicletta stessa. Per avere maggiori informazioni sull'utilizzo di questo prodotto, vi consigliamo di rivolgervi ad un rivenditore autorizzato Campagnolo e di consultare il capitolo 5 - FUNZIONAMENTO e REGOLAZIONI e di mettere in pratica le tecniche di guida e di frenata (possibilmente in un'area sgombra e sicura, perlomeno fino a quando non abbiate preso confidenza con il nuovo sistema frenante).

- Se applicate una pressione eccessiva sul freno anteriore e/o posteriore, la ruota potrebbe bloccarsi improvvisamente e la bicicletta potrebbe cadere in avanti esponendovi al rischio di gravi lesioni.
- Non toccate mai rotore del freno a disco, anche quando la bicicletta è ferma.

Il rotore stesso può essere molto caldo e potrebbe causarvi gravi ustioni. Vi ricordiamo di prestare la massima attenzione anche quando la bicicletta è in movimento poiché il rotore affilato potrebbe causare lesioni gravi alle dita, nel caso in cui dovessero essere inserite nelle aperture del rotore in movimento (Fig.3).

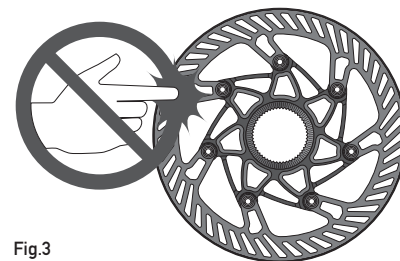


Fig.3

• Nel caso in cui si verifichi una delle condizioni qui di seguito riportate, smettete immediatamente di usare la bicicletta e rivolgetevi a un meccanico specializzato o a un Pro Shop Campagnolo (come indicato nel capitolo 2 - INFORMAZIONI E SUPPORTO TECNICO):

- Il rotore presenti cricche o deformazioni, anche di minima entità
- il rotore sia consumato oltre il limite previsto (vedi capitolo 5 FUNZIONAMENTO e REGOLAZIONI)
- ci sia una perdita di liquidi nell'impianto frenante

La mancata osservanza delle indicazioni sopra riportate, potrebbe causare incidenti, lesioni fisiche o morte.

- Nel caso in cui l'olio fuoriuscito venisse a contatto con gli occhi potrebbe causare irritazioni: sciacquateli con acqua e rivolgetevi immediatamente a un medico.
- Nel caso in cui l'olio fuoriuscito venisse a contatto con la pelle potrebbe causare irritazioni: lavatevi accuratamente usando acqua e sapone.
- L'eventuale inalazione di vapori o ingestione di olio minerale può causare nausea. Copritevi il naso e la bocca e raggiungete immediatamente un'area ben ventilata. Se necessario, rivolgetevi a un medico.
- Non apportate mai alcuna modifica ai componenti di un qualsiasi prodotto Campagnolo®.
- Eventuali parti piegate o danneggiate in seguito a urti o incidenti devono essere sostituite con ricambi originali Campagnolo®.
- Indossate abiti aderenti e che vi rendano facilmente visibili (colori fluorescenti o colori chiari).
- Evitate il ciclismo notturno poiché è più difficile essere visti dagli altri e distinguere gli ostacoli sulla strada. Se utilizzate la bicicletta di notte, equipaggiatela con luci e catarifrangenti adeguati.
- Non usate mai una bicicletta o un componente che non vi è perfettamente familiare, o di cui non sapete come è stato utilizzato e quali interventi di manutenzione ha subito. I componenti "di seconda mano" possono essere stati usati in modo errato o essere rovinati, perciò potrebbero cedere inaspettatamente provocando un incidente.

- In caso di utilizzo della bicicletta sul bagnato, ricordate che la potenza dei freni e l'aderenza degli pneumatici sul terreno diminuiscono notevolmente, rendendo più difficile il controllo del mezzo. Prestate, quindi, maggiore attenzione durante la guida sul bagnato per evitare possibili incidenti.
- Indossate sempre il casco protettivo, allacciatelo correttamente e verificate che esso sia omologato ANSI o SNELL.
- Questo apparecchio può essere utilizzato da bambini di età pari o superiore a 8 anni e da persone con ridotte capacità fisiche, sensoriali o mentali o prive di esperienza e conoscenza se sono state seguite o istruite sull'uso dell'apparecchio in modo sicuro e hanno compreso i rischi conseguenti.
- I bambini non devono giocare con questo componente.

3.1 - PRIMA DI USARE LA BICICLETTA

NON USATE LA VOSTRA BICICLETTA SE NON SUPERA QUESTO TEST - CORREGGETE EVENTUALI SITUAZIONI ANOMALE PRIMA DI USARE LA BICICLETTA RECANDOVI DA UN MECCANICO SPECIALIZZATO O DA UN PRO SHOP CAMPAGNOLO.

- Assicuratevi che tutti i componenti della bicicletta, compresi - ma non soltanto - freni, pedali, impugnature, manubrio, telaio e gruppo sellino, siano in perfette condizioni e pronti all'uso.
- Assicuratevi che nessuno dei componenti della bicicletta sia piegato, danneggiato o fuori asse.
- Verificate e assicuratevi che tutti i bloccaggi ed i sistemi di fissaggio siano regolati correttamente. Fate rimbalzare la bicicletta sul terreno per verificare se vedete o udite, la presenza di parti allentate.
- Verificate che i catarifrangenti siano montati saldamente e siano puliti.
- Assicuratevi che le ruote siano perfettamente centrate. Fate girare la ruota per verificare che non ondeggi su e giù o da un lato.
- Fate girare la ruota per verificare che giri liberamente e che le pastiglie dei freni non tocchino il rotore se non state azionando le leve dei freni.
- Prima di utilizzare la bicicletta, verificare sempre che i freni anteriore e posteriore funzionino correttamente effettuando una serie di azionamenti delle leve dei freni verificando il corretto bloccaggio dei rotori anteriore e posteriore.

Per ulteriori dubbi, domande o commenti rivolgetevi al vostro Pro-Shop Campagnolo più vicino.

Potete trovare un elenco dei Pro-Shop Campagnolo sul sito web: www.campagnolo.com.



ATTENZIONE!

Utilizzate solo rotori originali, pastiglie ed olio forniti in dotazione con la trasmissione Campagnolo o parti di ricambio originali; il mancato rispetto di queste prescrizioni, potrebbe essere causa di incidenti, lesioni fisiche o morte.



ATTENZIONE!

Non utilizzate prodotti per la riduzione del rumore in frenata poiché questi prodotti riducono anche la potenza dell'impianto frenante con il rischio di incidenti, lesioni fisiche o morte.

4 - SPECIFICHE TECNICHE

Banda di frequenza: 2402-2480 MHz - Massima potenza trasmessa: 0,66 dBm

Il sistema wireless digitale a 2,4 Ghz può essere soggetto a interferenze o disturbi da parte di dispositivi che utilizzano la stessa banda di frequenza: in caso di sorgenti particolarmente intense possono generare nel sistema letture erronee o mancate letture. Esempio di fonti di disturbo o interferenza sono: televisioni, PC, radio, motori, attraversamenti ferroviari o in prossimità dei binari ferroviari, stazioni televisive trasmettenti, basi radar, fonti di illuminazione a controllo digitale.

IMPORTANTE! NOTA DI COMPATIBILITA'

Il componente in Vostro possesso è il risultato di numerosi interventi ingegneristici elaborati sui diversi componenti per migliorare la prestazione complessiva del gruppo di trasmissione. L'utilizzo di componenti non appartenenti a questo gruppo di trasmissione, può ridurre significativamente le prestazioni complessive della trasmissione ed è quindi opportuno non utilizzare componenti non appartenenti a questo gruppo di trasmissione.



ATTENZIONE!

Il codice per la compatibilità del comando è visibile nell'area indicata sul comando stesso (Fig.4). Verificate nelle Tabelle compatibilità dei gruppi di trasmissione, presenti sul sito www.campagnolo.com, la compatibilità del Vostro comando Ergopower con gli altri componenti Campagnolo.



ATTENZIONE!

Le pinze di questo impianto frenante sono compatibili solo con sistema di montaggio delle pinze per telai flat mount.



Fig.4

5 - FUNZIONAMENTO E REGOLAZIONI



ATTENZIONE!

Utilizzate sempre guanti e occhiali di protezione quando lavorate sulla bicicletta.

5 - FUNZIONAMENTO E REGOLAZIONI

I comandi Ergopower consentono l'azionamento del cambio e dei freni.

I componenti del sistema frenante sono:

Y - rotore (Fig.5)

X - molletta (Fig.6)

K - pinza (Fig.5)

H - vite di bloccaggio delle pastiglie (Fig.6)

Z - pastiglia (Fig.6)

I - coppia di bloccaggio della vite delle pastiglie (Fig.6)

I componenti dei comandi Ergopower sono:

A - Leva del freno (Fig.7)

B - Leva superiore (Fig.7)

C - Leva inferiore (Fig.7)

D - Led di comunicazione (Fig.8)

E - Tasto MODE Ergopower (Fig.8)

F - Tasto accensione (Fig.8)

G - Vano batteria (Fig.9)

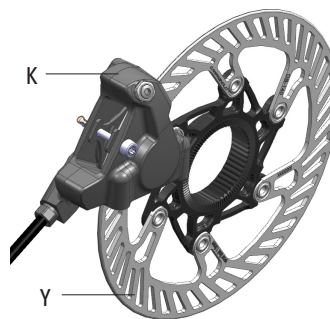


Fig.5

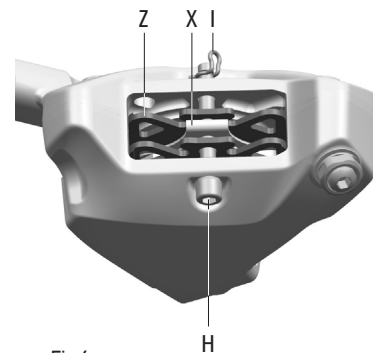


Fig.6

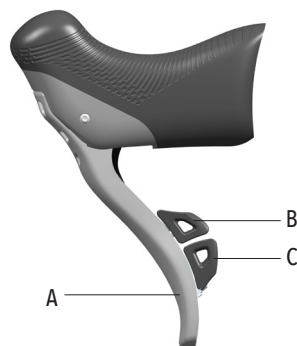


Fig.7

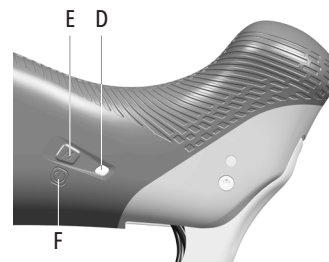


Fig.8

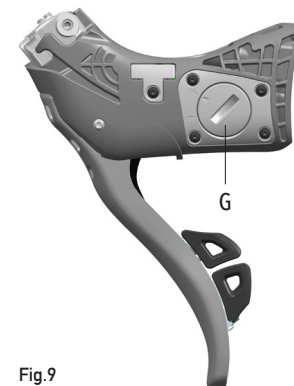


Fig.9

5.1 - FUNZIONAMENTO E REGOLAZIONI DEI FRENI

L'azionamento della leva A (Fig.7) determina il funzionamento del freno: verificate, azionando ciascun comando, a quale ruota corrisponda tale azionamento.

5.1.1 - PERIODO DI RODAGGIO DELLE PASTIGLIE E DEI ROTORI

Le pastiglie dei freni sono soggette ad un periodo di rodaggio e, durante questo periodo, la potenza frenante aumenterà progressivamente.

5.1.2 - CORRETTO UTILIZZO DEI FRENI

Il corretto funzionamento dell'impianto frenante prevede che i freni vengano azionati e rilasciati frequentemente, per dare la possibilità all'impianto frenante di raffreddarsi. Nel caso in cui i freni vengano azionati continuamente senza permettere lo smaltimento del calore generato in frenata, potrebbe verificarsi un surriscaldamento dell'olio e dei componenti dell'impianto frenante, riducendo così l'efficienza del sistema frenante stesso.



ATTENZIONE!

Il malfunzionamento dell'impianto frenante può dare luogo ad un improvviso aumento della corsa della leva del freno che potrebbe determinare una scarsa potenza frenante ed essere causa di incidenti, lesioni fisiche o morte.

5.1.3 - REGOLAZIONE DELLA POSIZIONE DELLA LEVA FRENO

Per modificare la posizione della leva freno inserite nel foro frontale una chiave a brugola da 2,5 mm in modo da raggiungere il grano e regolate la sua posizione (Fig.10).

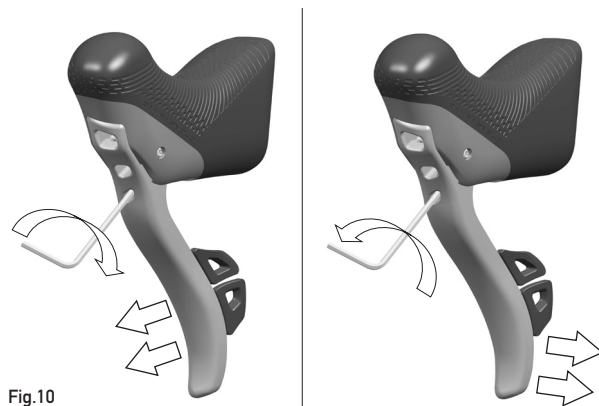


Fig.10


PERICOLO!

Assicuratevi che, azionando le leve freno fino a fine corsa, le leve esterne di azionamento del cambio e del deragliatore, non entrino in contatto con il manubrio stesso, con nastro già posizionato, limitando la corsa delle leve freno e quindi la potenza frenante. Se questo dovesse accadere, riposizionate le leve freno più distanti di quanto fatto ed effettuate nuovamente il controllo.

Un posizionamento errato della leva freno, potrebbe causare incidenti, lesioni fisiche o morte.

5.1.4 - SELEZIONE DEI ROTORI

Per quanto concerne l'utilizzo di rotori da 140 oppure 160 mm, la scelta va effettuata in funzione del vostro peso e del peso complessivo vostro, della bici e di eventuali borse o parti varie installate.

Per effettuare la scelta del rotore dovete rispettare entrambi i limiti di peso, il vostro e quello complessivo.

Rotore (mm)	Peso del ciclista (kg/lbs)	Peso complessivo: ciclista + bici + accessori (Kg/lbs)
140 oppure 160	fino a 82/180	fino a 90/198
160	fino a 109/240	fino a 120/265


ATTENZIONE!

Questo impianto frenante non è utilizzabile da ciclisti che pesano più di 109 kg (240 lbs) o se il ciclista, la bici ed eventuali borse o parti varie installate superano il peso complessivo di 120 kg (265 lbs).

La mancata osservanza dei limiti di peso sopra riportati, potrebbe provocare la perdita di controllo della bicicletta, un incidente, lesioni personali o la morte.

Avvertenza: La mancata osservanza dei limiti di peso riportati, farà decadere la garanzia del prodotto.

5.1.5 - UTILIZZO DEI ROTORI CON ADATTATORI AFS/6 VITI

La Campagnolo s.r.l. non prevede e non autorizza la trasformazione del rotore tramite l'utilizzo di adattatori per la conversione AFS/6 viti del sistema di bloccaggio del disco.


ATTENZIONE!

L'uso di adattatori per la conversione AFS/6 viti del sistema di bloccaggio del disco, potrebbe tradursi in una perdita di controllo della bicicletta, ed essere causa di incidenti, lesioni fisiche o morte.

Avvertenza: L'uso di adattatori per la conversione AFS/6 viti, farà decadere la garanzia del prodotto.

5.1.6 - PASTIGLIE FRENO: INDICAZIONE DI USURA E CONTROLLI

ATTENZIONE!

Se durante l'uso dei freni dovete percepire dei rumori anomali, verificate l'usura ed il posizionamento delle pastiglie poichè potrebbero essersi consumate in modo eccessivo oppure non essere correttamente installate, riducendo in tal modo le prestazioni di frenata.

Per ciascuna pastiglia controllate che l'indicazione di usura della pastiglia W (Fig.11) sia presente, che la pastiglia sia correttamente posizionata con il supporto metallico Q (Fig.11) in contatto con il pistoncino e che la parte di attrito della pastiglia R (Fig.11) sia in contatto con il rotore. In caso contrario, rivolgetevi a un meccanico specializzato o ad un Pro Shop Campagnolo come indicato nel capitolo 2 "INFORMAZIONI E SUPPORTO TECNICO".

Avvertenza: Le condizioni di utilizzo con pioggia, fango, sabbia o polvere possono ridurre drasticamente la durata delle pastiglie usurandole precocemente rispetto ad un utilizzo su strade asfaltate e pulite. E' quindi importante controllare molto frequentemente che l'indicazione di usura W (Fig.11) sia presente sulle pastiglie stesse ed in caso contrario farle sostituire dal Vostro meccanico di fiducia.

ATTENZIONE!

La mancata osservanza delle istruzioni sopra riportate, potrebbe provocare la perdita di controllo della bicicletta ed essere causa di incidenti, lesioni fisiche o morte.

ATTENZIONE!

Usate sempre e solamente le pastiglie originali Campagnolo® poichè oltre alla differente superficie d'attrito che modifica l'efficacia frenante, una pastiglia con un supporto di materiale diverso (ad esempio alluminio piuttosto che acciaio), può comportare una maggior trasmissione del calore alla pinza e provocare un surriscaldamento dell'impianto frenante che potrebbe causare un malfunzionamento dei freni ed essere causa di incidenti, lesioni fisiche o morte.

Avvertenza: L'utilizzo di pastiglie dei freni differenti dalle pastiglie dei freni originali Campagnolo®, farà decadere automaticamente la Garanzia del prodotto.

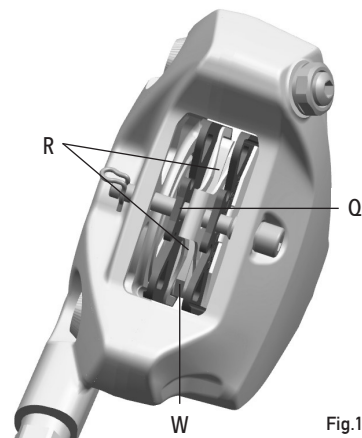


Fig.11

5.2 - FUNZIONAMENTO E REGOLAZIONE COMANDI ERGOPOWER

COMANDO ERGOPOWER DESTRO

- Facendo pressione sulla leva inferiore, il cambio scende (Fig.12).
- Facendo pressione sulla leva superiore, il cambio sale (Fig.12).

COMANDO ERGOPOWER SINISTRO

- Facendo pressione sulla leva inferiore, il deragliatore scende (Fig.13).
- Facendo pressione sulla leva superiore, il deragliatore sale (Fig.13).

Le funzioni delle leve possono essere personalizzate tramite l'app **MyCampy 3.0**.

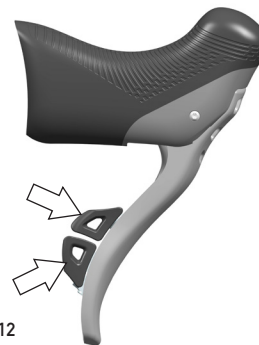


Fig.12

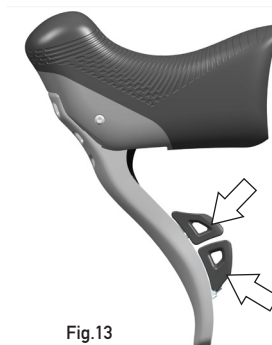


Fig.13

5.3 - ACCENSIONE DEI COMANDI ERGOPOWER

Premete velocemente il tasto "power" (Fig.14), il led si accende per una volta di colore verde e poi lampeggia velocemente di colore blu.

Se sono già stati accoppiati al cambio, tentano di connettersi ad esso e quando si sono connessi i led si spengono.

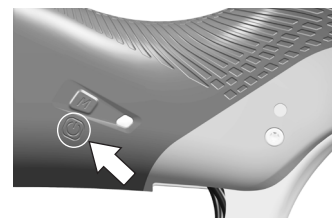


Fig.14

**ATTENZIONE!**

Se i comandi Ergopower non sono stati accoppiati al cambio, tentano di connettersi per 45 secondi ad esso, poi si portano nella condizione Low-power. Nel caso in cui la connessione non sia avvenuta, serve scuoterli nuovamente o azionare una leva per far in modo che ritentino l'accoppiamento con il cambio.

5.4 - ENTRATA/USCITA DALLA CONDIZIONE DI LOW POWER (DORMIENTE)

I comandi Ergopower entrano nello stato Low Power automaticamente dopo 30 min che non vengono utilizzati o sottoposti a vibrazione.

Per farli uscire da questo stato, è sufficiente azionarli o imporre una vibrazione, il led effettua un lampeggio verde e successivamente lampeggia velocemente blu, fino a quando non si collegano al cambio.

5.5 - INSERIMENTO/SOSTITUZIONE DELLA BATTERIA

- Sollevate il coprisupporto sul lato esterno dell'Ergopower.
- Ruotate con una moneta il coperchio fino alla freccia di apertura Open (Fig.15) ed estraete il coperchio.
- Estraete la pila, se presente, ed inserite una pila CR2032 con il lato + verso l'alto (Fig.16).
- Reinstallate il coperchio e ruotatelo fino alla freccia di chiusura Closed (Fig.17).
- Riposizionate il coprisupporto.



Fig.16



Fig.15



Fig.17



PERICOLO!

Non ingerite la batteria. Pericolo di ustione chimica.

Questo prodotto contiene una batteria con elemento a moneta/bottone. Se la batteria con elemento a moneta/bottone viene ingerita, può provocare gravi ustioni interne in sole 2 ore e portare alla morte.

Tenete le batterie nuove e usate fuori dalla portata dei bambini.

Se il comparto batterie non si chiude saldamente, sospendere l'uso del prodotto e tenerlo fuori dalla portata dei bambini.

In caso di sospetta ingestione delle batterie o di loro inserimento in altri orifizi corporei, rivolgersi immediatamente a un medico.



PERICOLO!

Rischio di esplosione se la batteria è sostituita con un tipo errato.

Nota: per l'accensione dei comandi Ergopower, fate riferimento al capitolo 5.3.

5.6 - SPEGNIMENTO DEI COMANDI ERGOPOWER

Premete per 3 secondi il tasto "power", fino all'accensione del led rosso (Fig.14).

5.7 - STATO DI CARICA DELLA BATTERIA

Per visualizzare lo stato di carica della batteria premete velocemente il pulsante MODE del comando Ergopower (Fig.14) ed osservate il colore del led sul comando stesso.

Colore blu: carica della batteria ok

Colore rosso: sostituire la batteria appena possibile

La visualizzazione dello stato di carica della batteria avviene anche azionando le leve ed osservando il colore del led presente sui comandi Ergopower.

5.8 - APP MYCAMPY 3.0

Nell'app MyCampy 3.0 sono disponibili informazioni sui componenti e funzioni di personalizzazione: si veda il paragrafo 5.7 dello User Manual del cambio per la procedura di connessione all'app.

5.9 - TEMPERATURA DI UTILIZZO

La temperatura di utilizzo deve essere compresa tra $-10 / + 60^{\circ}\text{C}$ ($14 / 140^{\circ}\text{F}$).

6 - ISPEZIONI PERIODICHE

Prima di ogni utilizzo, o dopo eventuali cadute o impatti con elementi esterni, accertatevi che i componenti della bicicletta non presentino queste anomalie:

- Comandi Ergopower non correttamente posizionati o che si muovono sul manubrio (Fig.18)
- Comandi Ergopower che non effettuano il corretto azionamento del deragliatore, del cambio e dei freni
- Leve dei comandi bloccate, che non ritornano in posizione o sono danneggiate
- Copricomandi che presentano rotture o danneggiamenti che potrebbero far scivolare le mani
- Tubi dell'impianto frenante che presentano tagli o danneggiamenti
- Pastiglie dei freni rotte o deformate
- Usura eccessiva della pastiglie dei freni (poiché non è più visibile l'indicazione di usura di una o più pastiglie) (W - Fig.19).
- Vite che tiene in posizione le pastiglie non correttamente posizionata e/o la coppiglia alla sua estremità non presente (Fig.20).
- Rotori con usura eccessiva (spessore del rotore misurato in un qualsiasi punto della superficie frenante, inferiore a 1,65 mm).

Nel caso in cui riscontraste una o più di queste anomalie o abbiate dubbi sul corretto funzionamento, rivolgetevi a personale specializzato come indicato nel Capitolo 2 "INFORMAZIONI E SUPPORTO TECNICO".

ATTENZIONE!

I ricambi Campagnolo devono essere installati esclusivamente da personale qualificato in possesso di conoscenze specialistiche, idonei strumenti e sufficiente esperienza ed attenendosi scrupolosamente alle istruzioni di installazione. Il mancato rispetto della presente disposizione può causare malfunzionamenti del prodotto, incidenti, lesioni fisiche o morte.

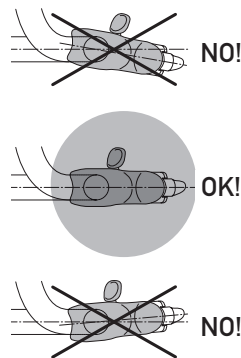


Fig.18



Fig.19

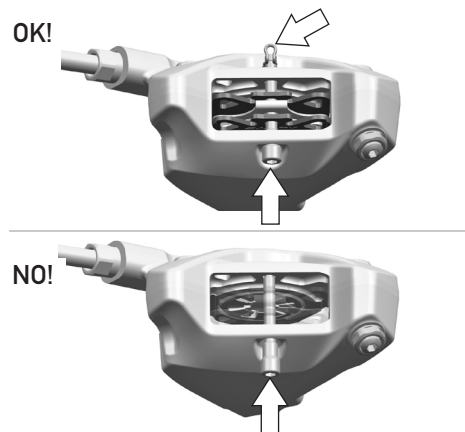


Fig.20

7.1 - PROCEDURA AGGIORNAMENTO FIRMWARE

In fase di utilizzo dell'app (si veda paragrafo 5.7), con il cambio connesso, nella schermata dei componenti, verrà notificata la presenza di un firmware più aggiornato per i vostri componenti.

In caso sia disponibile, seguite le indicazioni dell'app per effettuare l'aggiornamento.

Attenzione, la carica della batteria del componente deve essere maggiore del 50% per procedere.

7.2 - PULIZIA

· La durata dei componenti è variabile in funzione delle condizioni di utilizzo, della frequenza e della qualità della manutenzione. Per una buona manutenzione dei componenti è necessario quindi ripetere frequentemente l'operazione di pulizia soprattutto in condizioni severe di utilizzo (ad es. dopo ogni lavaggio della bicicletta, dopo ogni uscita sul bagnato, su strade polverose o fangose, ecc.).



ATTENZIONE!

Evitate accuratamente che sulle pastiglie e sui rotori possano depositarsi materiali lubrificanti, olii, solventi oppure cere per la lucidatura dei telai. Nel caso in cui questo fosse avvenuto, la potenza frenante sarà ridotta o eliminata completamente. Non utilizzate la bici e non intervenite per pulire le pastiglie ma fate sostituire le pastiglie e pulite i rotori con prodotti sgrassanti. La mancata osservanza delle condizioni sopra riportate, potrebbe essere causa di incidenti, lesioni fisiche o morte.

· Assicuratevi che le pastiglie non presentino inclusioni (pietre, schegge di vetro, etc) ed eventualmente rimuoveteli.



ATTENZIONE!

Non utilizzate prodotti per la riduzione del rumore in frenata poiché questi prodotti riducono anche la potenza dell'impianto frenante con il rischio di incidenti, lesioni fisiche o morte.

· Utilizzate prodotti per la pulizia compatibili con impianti frenanti che prevedono l'utilizzo di olio minerale. Non utilizzate prodotti per la pulizia compatibili con impianti che prevedono l'utilizzo di olio DOT poiché potreste danneggiare irreparabilmente le tenute in gomma.

· Non lavate mai la vostra bicicletta con acqua a pressione. L'acqua a pressione, perfino quella che esce dall'ugello di una canna da giardino, può oltrepassare le guarnizioni ed entrare all'interno dei vostri componenti Campagnolo®, danneggiandoli irreparabilmente. Lavate la vostra bicicletta e i componenti Campagnolo® pulendo delicatamente con acqua e sapone neutro.

IMPORTANTE: per la pulizia della bicicletta utilizzate solo prodotti eco-friendly, neutri, privi di sostanze caustiche e che siano sicuri per voi e per l'ambiente.

· Verificate che i fori, eventualmente presenti sulla scatola movimento centrale, non siano ostruiti e permettano la fuoriuscita dell'acqua entrata nel telaio.

**ATTENZIONE!**

Gli ambienti salini (come ad esempio le strade in inverno e nelle vicinanze del mare) possono essere causa di corrosione galvanica della maggior parte dei componenti esposti della bicicletta. Per prevenire danni, malfunzionamenti e un incidente, risciacquare, pulire ed asciugare con cura tutti i componenti soggetti a tale fenomeno.

- La pulizia e la manutenzione del componente non devono essere effettuate da bambini senza la supervisione di un adulto.

7.3 - INDICAZIONI DI SICUREZZA PER LA BATTERIA

Se non si rispettano i seguenti punti possono verificarsi surriscaldamenti, con possibili incendi, esplosioni, danni a cosa o incidenti che potrebbero provocare lesioni fisiche o morte.

Non utilizzate batterie differenti dalle batterie previste del tipo CR2032

Non smontate o modificate la batteria, non applicate saldature direttamente ai terminali della batteria.

- Non riscaldate la batteria, non gettatela nel fuoco o vicino a fonti di fuoco.
- Non lasciate la batteria in luoghi che possono superare i 60° di temperatura, come luoghi esposti alla luce solare diretta all'interno di veicoli nelle giornate calde o vicino a stufe.
- Non lasciate la batteria in luoghi eccessivamente freddi
- Non utilizzate la batteria se presenta graffi evidenti o altri danni esterni.
- Non utilizzate la batteria se si verificano perdite, scolorimento, deformazione o qualsiasi altra anomalia.
- Se la sede di alloggiamento della batteria presente nel componente è umida o bagnata, asciugate accuratamente prima di inserire la batteria.
- Non esponete la batteria a una pressione dell'aria estremamente bassa, tale da portare a un'esplosione o alla perdita di liquidi o gas infiammabili.

7.4 - TRASPORTO

In caso di trasporto della bicicletta, si consiglia di non rimuovere le batterie del cambio e del deragliatore e quindi non serve spegnere i comandi Ergopower. In caso di eventuali vibrazioni, i comandi si accendono e si connettono al cambio, ma poiché le leve non vengono azionate, dopo 30 min. si portano nella condizione Low-power.

Nel caso in cui sia necessario rimuovere le batterie del cambio e del deragliatore, spegnete i comandi Ergopower, come indicato nel Cap. 5.6, per evitare di consumare inutilmente le batterie.

- Nel caso in cui dobbiate smontare le ruote dalla bicicletta, assicuratevi di aver inserito l'attrezzo per il trasporto (Fig. 21) che impedisce, in caso di azionamento accidentale delle leve freno, l'avvicinamento delle pastiglie del freno e quindi l'impossibilità di inserimento del disco.

7 - MANUTENZIONE/PULIZIA/TRASPORTO/STOCCAGGIO

Se questo dovesse succedere, per il corretto ripristino, recatevi presso un meccanico specializzato o un Pro Shop Campagnolo.

- L'impianto frenante può essere trasportato in aereo senza dover intervenire su di esso in alcun modo. Assicuratevi che i tubi dell'impianto frenante siano protetti e che non vengano piegati.

- Dopo il trasporto:

- verificate che non vi siano perdite di olio

- verificate che non vi siano danni a qualsiasi componente della bicicletta, e soprattutto ai cavi ed ai tubi dell'impianto frenante

- effettuate 4-5 azionamenti delle leve dei freni in un luogo sicuro, per accertarvi della corretta funzionalità dell'impianto frenante anteriore e posteriore.

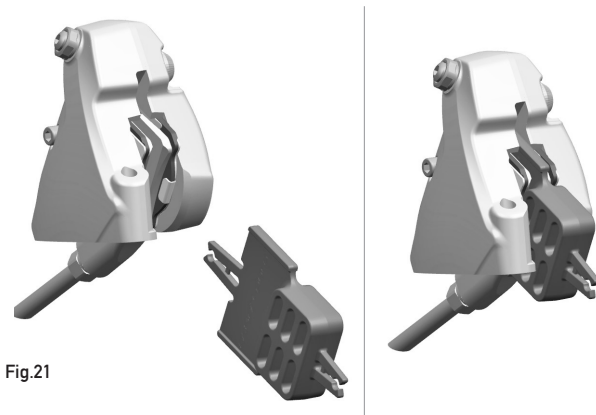


Fig.21

7.5 - STOCCAGGIO

In caso di prolungata inattività della bici spegnete i comandi Ergopower come indicato nel Cap. 5.6 e rimuovete le batterie come indicato nel Cap.5.5.

Non esponete i prodotti a temperature inferiori ai - 10° C (5°F) ed a temperature superiori a 60°C (131 F°). Per questo motivo non lasciateli chiusi in automobili parcheggiate al sole, non conservateli vicino a radiatori o altre fonti di calore. Non conservate prodotti in carbonio o plastica esposti al sole diretto.

8 - MANUTENZIONE PERIODICA E CONSIGLI DI SICUREZZA

Per tutte le informazioni e le prescrizioni relative al prodotto, è necessario attenersi alle indicazioni fornite nei capitoli "3 - CONSIGLI PER LA SICUREZZA", "3.1 - PRIMA DI USARE LA BICICLETTA" e "6 - ISPEZIONI PERIODICHE".

Campagnolo vi raccomanda di portare la bicicletta presso un Pro-Shop Campagnolo o meccanico specializzato nel montaggio dei componenti Campagnolo®, almeno una volta l'anno, al fine di verificare che il sistema frenante e tutte le altre parti della bicicletta funzionino correttamente. Tuttavia, a seconda della condizione di utilizzo, ispezioni più frequenti possono essere necessarie.

Consultate il vostro meccanico per selezionare il programma di manutenzione migliore per voi. Un meccanico esperto può infatti possedere un'attenzione ed una formazione superiori a quanto un utilizzatore, sia pure esperto, sia in grado di avere.

CONSERVATE QUESTE ISTRUZIONI

Rev. 00 - 05/2022

1 - GENERAL INFORMATION AND COMPATIBILITY



WARNING!

Read the instructions in this manual carefully. This manual is an integral part of the product and must be kept in a safe place for future reference.

MECHANICAL EXPERTISE - Most bicycle maintenance and repair work requires specific skills and experience and the use of appropriate tools. Basic mechanical skills and aptitude may not be adequate for working correctly on your bicycle. If you have any doubts about your ability to carry out the operations, contact qualified personnel.

"ACCIDENT" - This manual draws your attention to the possibility of accidents in certain situations. Please note that any accident may cause damage to the bicycle and its components, and may result in severe or even fatal injury to yourself or others.

DESIGNATED USE - This Campagnolo® product is designed and manufactured exclusively for use on racing bicycles ridden on smooth tarmac roads or on the track. Any other use of this product, off-road or on trails, for example, is not permitted.

LIFE CYCLE - WEAR - NEED FOR INSPECTION - The life cycle of Campagnolo® components depends on many factors, such as the weight of the user and the conditions of use. Impacts, blows, falls and improper use in general could compromise the structural integrity of the components, significantly reducing the life cycle; some components are also subject to wear over time. Please have your bicycle inspected regularly by a qualified mechanic, to check for the presence of cracks, deformations or other signs of fatigue or wear (to detect cracks on the parts, use a liquid penetrant or other microfracture detector).

If any deformations, cracks or signs of impact or fatigue are found on inspection, regardless of how minor, the part affected must be replaced immediately; also excessively worn components must be replaced immediately. The frequency of inspection depends on many factors; contact your authorised Campagnolo S.r.l. representative to help you to select the interval that is right for you.

If you weigh more than 82 kg/180 lbs, you should be especially careful and have your bike inspected more frequently (compared to those who weigh less than 82 kg/180 lbs) to check for cracks, deformations and other signs of fatigue or wear. Check with your mechanic that the Campagnolo® components that you have chosen are suitable for the intended use, and determine how frequently these components need to be inspected together with your mechanic.

Dear Customer,

We are writing to remind you that in order to get the best performance out of your Super Record WL drivetrain and ensure safety, performance, longevity and functionality are not compromised, it is absolutely essential to use the components of the Super Record WL drivetrain with those of the Campagnolo 12-speed Super Record WL mechanical drivetrain (cranksets and sprocket boxes): under no circumstances must the Super Record WL components be used with non-Campagnolo components.

The user of this Campagnolo® product expressly recognizes that there are risks inherent in bicycle riding, including but not limited to the risk that a component of the bicycle can fail, resulting in an accident, personal injury or death. By his purchase and use of this Campagnolo® product, the user expressly, voluntarily and knowingly accepts and/or assumes these risks, including but not limited to the risk of passive or active negligence of Campagnolo or hidden, latent or obvious defects in the product, and agrees to hold Campagnolo harmless to the fullest extent permitted by law against any resulting damages.

Campagnolo S.r.l. reserves the right to change the content of this manual without notice. The most updated version will be available on www.campagnolo.com. The actual product may differ from what is illustrated, as the specific purpose of these instructions is to explain the procedures for using the component.



For installation or adjustment needs, or if there is a technical problem, scan the QR code to access the page to search for your closest Campagnolo Pro Shop, or go to www.campagnolo.com



Scan this Qr code to access more detailed information and frequently asked questions at www.campagnolo.com



NOTE FOR SPECIALISED MECHANICS: Please remember that all the assembly, disassembly, adjustment and maintenance procedures are described in the technical manual, which is available on our website www.campagnolo.com. Scan this Qrcode to access the first page directly.



WARNING!

The assembly of the components of the Super Record WL groupset must be carried out exclusively by a Campagnolo Pro-Shop or a mechanic specialised in the assembly of Campagnolo wireless groupsets. Any tampering with or incorrect or incomplete installation of any part of the disc brake system, even of only one component of the Super Record WL groupset, will automatically void the warranty.

NOTE FOR SPECIALISED MECHANICS: To prevent callipers from being installed incorrectly in relation to the discs or to prevent them from bending after use, remove all traces of paint or coarse material from the surfaces on which the callipers are to be installed, i.e. on the front fork (Fig. 1) and near the holes on the left-hand chain stay. Also remove any traces of paint or coarse material from the bottom surfaces of the holes on the chain stay (Fig. 2), where the heads of the rear calliper locking screws will rest. An incorrectly installed calliper causes misalignment with the disc, the disc therefore touches the pads causing functioning problems.

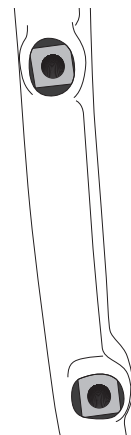


Fig.1

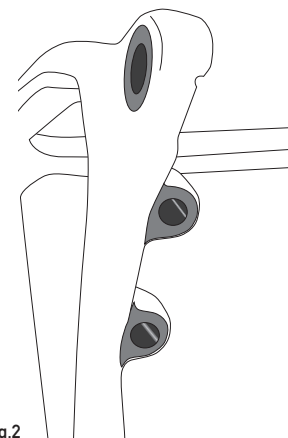


Fig.2

WARNING!

With these Campagnolo® brakes, braking is different and more powerful compared to standard braking systems. Improper use of this braking system could result in loss of control of the bicycle, accidents, physical injury or even death. Please read and comply with all warnings and instructions.

Because each bicycle may handle differently, ensure that you are familiar with the braking technique (including brake lever pressure to be exerted and the controls) and functions of the particular bicycle in question. For more information regarding the use of this product, we recommend that you contact an authorised Campagnolo dealer. You can also refer to Chapter 5 - OPERATION AND ADJUSTMENTS, and use the riding and braking techniques recommended (where possible in a safe, unobstructed area, at least until you have familiarised yourself with the new braking system).

- If you apply excessive pressure to the front and/or rear brake, the wheel may lock and the bicycle may suddenly fall forward, putting you at risk of serious injury.
- Never touch the disc brake rotor, even when the bicycle is stationary. The rotor itself may be very hot, and could cause serious burns. You are also reminded to take great care when the bicycle is moving, as the rotor is sharp and could cause serious injury to the fingers if inserted into the rotor openings while in motion (Fig.3).

• If any of the following conditions occur, stop using the bicycle immediately and consult a qualified mechanic or a Campagnolo Pro Shop (as indicated in Chapter 2 - INFORMATION AND TECHNICAL SUPPORT):

- Any cracks or damage are visible on the disc, even if these are minimal
- The disc is worn beyond the prescribed limits (see Chapter 5, OPERATION and ADJUSTMENTS)
- The brake system is leaking fluid

Failure to observe the above indications could lead to accidents, physical injury or even death.

- If leaked oil comes into contact with the eyes, it may cause irritation: rinse with water and seek immediate medical attention.
- If leaked oil comes into contact with the skin, it may cause irritation: wash thoroughly using soap and water.
- Inhalation or ingestion of mineral oil vapours may cause nausea. Cover your nose and mouth and immediately go to a well-ventilated area. If necessary, seek professional medical attention.
- Never make any modifications to any Campagnolo® product.
- Any bent or damaged parts following impact or accidents must be replaced with original Campagnolo® parts.
- Wear close fitting and highly visible clothing (fluorescent colours or light colours).
- Avoid cycling at night because it is difficult for others to see you and obstacles on the road are difficult to distinguish. If using the bicycle at night, ensure that it is fitted with suitable lights and reflectors.
- Never use a bicycle or component with which you are not completely familiar or the use and maintenance operations of which are unknown. Second hand parts may have been used incorrectly or may be ruined, therefore they could break unexpectedly, causing an accident.

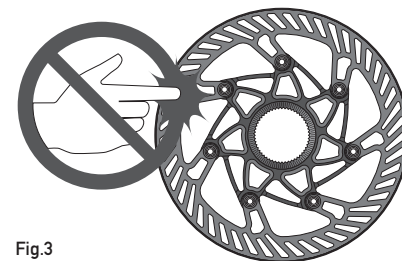


Fig.3

3 - SAFETY RECOMMENDATIONS

- If the bicycle is used in the wet remember that the braking power and tyre grip decrease significantly, making it more difficult to control. Therefore pay closer attention when riding on wet surfaces in order to prevent possible accidents.
- Always wear a correctly-fastened protective helmet and ensure that this is ANSI or SNELL approved.
- This appliance can be used by children aged from 8 years and above and persons with reduced physical, sensory or mental capabilities or lack of experience and knowledge if they have been given supervision or instruction concerning use of the appliance in a safe way and understand the hazards involved.
- Children shall not play with the appliance.

3.1 - BEFORE USING THE BICYCLE

DO NOT USE YOUR BICYCLE IF IT DOES NOT PASS THIS TEST – CORRECT ANY FAULTS BEFORE USING THE BICYCLE BY VISITING A SPECIALIST MECHANIC OR A PROFESSIONAL CAMPAGNOLO SHOP.

- Make sure that all of the bicycle components, including (but not exclusively) brakes, pedals, handgrips, handlebars, frame and seat unit are in perfect condition and ready for use.
- Make sure that none of the bicycle components are bent, damaged or out of alignment.
- Check to ensure that all of the locking and fixing devices on the bicycle are properly adjusted. Bounce the bicycle on the ground to check whether you can see or hear any loose parts.
- Check all reflectors are securely mounted and are clean.
- Make sure the wheels are perfectly centred. Spin the wheel to ensure that it does not wobble up and down or from side to side.
- Spin the wheel to check that it rotates freely and to ensure that the brake pads are not touching the disc when the brake levers are not depressed.
- Before using the bicycle, always check that the front and rear brakes are working correctly by testing the brake levers several times, ensuring that the front and rear disc rotors engage correctly.

For any other questions or comments, please contact your nearest Campagnolo Pro-Shop.

You can find a list of Campagnolo Pro Shops on the website: www.campagnolo.com.



WARNING!

Only original discs, pads and oil that are supplied with the Campagnolo drivetrain or original replacement parts must be used; failure to respect the above requirements could result in accidents, physical injuries or even death.



WARNING!

Do not use products to reduce the noise when braking - these products also reduce the braking power, and as such, can lead to accidents, physical injury or even death.

4 - TECHNICAL SPECIFICATIONS

Frequency range: 2402-2480 MHz - Maximum transmitted power: 0,66 dBm

The 2.4 Ghz digital wireless system can be subject to interference or disturbances by devices that use the same frequency band: particularly intense sources can cause incorrect readings or failed readings in the system. Examples of sources of disturbance of interference are: televisions, PCs, radios, engines, rail crossings or near train tracks, sending television stations, radar bases, sources of digitally controlled illumination.

IMPORTANT! COMPATIBILITY NOTICE

The component in your possession is the result of numerous engineering efforts carried out on various components in order to improve the overall performance of the drivetrain. The use of components that do not belong to this drivetrain may significantly reduce the overall performance of the drivetrain and it is therefore advisable not to use components that do not belong to this drivetrain.



WARNING!

The control compatibility code (Fig.4) can be seen under the support cover in the area indicated (Fig.4). Refer to the drivetrain groupset compatibility tables, which can be found on www.campagnolo.com, to check the compatibility of your Ergopower controls with the other Campagnolo components.



WARNING!

The calipers of this brake system are only compatible with the system flat mount frame caliper assembly system.



Fig.4

5 - OPERATION AND ADJUSTMENT



WARNING!

Always use protective gloves and goggles when working on your bike.

5 - OPERATION AND ADJUSTMENT

The Ergopower controls operate the front derailleur, rear derailleur and brakes.

The braking system components are:

Y - rotor (Fig.5)	X - Clip (Fig.6)
K - caliper (Fig.5)	H - Brake pad locking screw (Fig.6)
Z - Pad (Fig.6)	I - Brake pad screw cotter pin (Fig.6)

The components of the Ergopower controls are:

- A - Brake lever (Fig.7)
- B - Upper lever (Fig.7)
- C - Lower lever (Fig.7)
- D - Communication LEDs (Fig.8)
- E - Ergopower MODE button (Fig.8)
- F - Power button (Fig.8)
- G - Battery compartment (Fig.9)

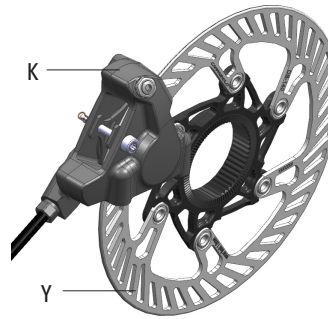


Fig.5

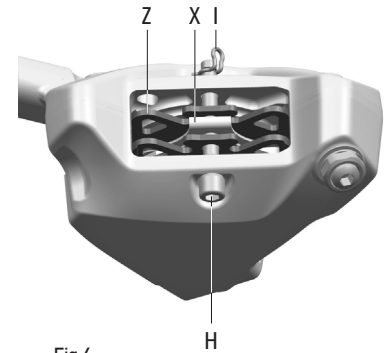


Fig.6

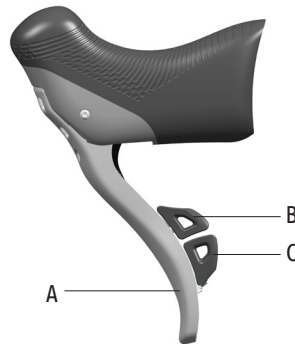


Fig.7

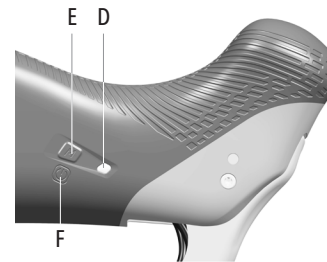


Fig.8

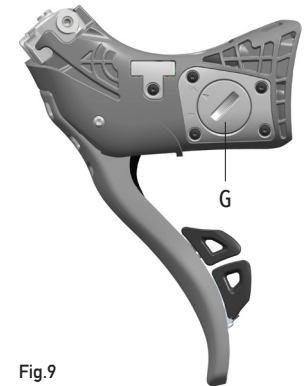


Fig.9

5.1 - OPERATION AND ADJUSTMENT OF THE BRAKES

Moving the lever A (Fig.7) operates the brake: check which wheel corresponds to which lever by operating each of these one at a time.

5.1.1 - BRAKE PAD AND DISC RUN-IN PERIOD

The brake pads are subject to a run-in period, and during this, the braking force will gradually increase.

5.1.2 - CORRECT USE OF THE BRAKES

In order for the brake system to operate correctly, the brakes must be applied and released frequently, to allow the brake system to cool down. Where the brakes are operated continuously without allowing the heat generated during braking to dissipate, this can cause overheating of the braking system oil and components, reducing the efficiency of the braking system as a whole.



WARNING!

Faults or malfunctions in the brake system could lead to a sudden increase in the brake lever stroke, which could result in poor braking performance and cause accidents, personal injury or even death.

5.1.3 - ADJUSTING THE POSITION OF THE BRAKE LEVER

To change the position of the brake lever, insert a 2.5 mm Allen wrench into the front hole to reach the grub screw and adjust its position (Fig.10).

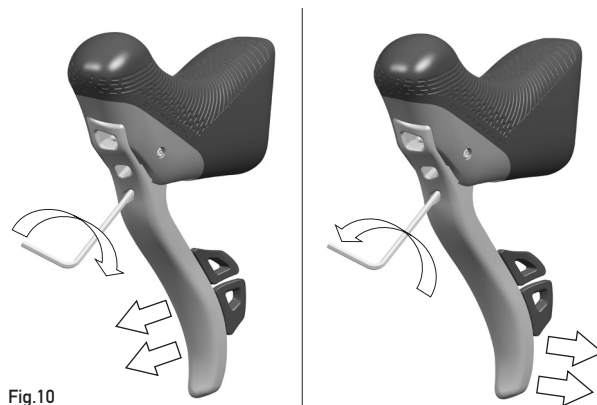


Fig.10

**DANGER!**

Make sure that when you operate the right-hand brake lever to end of travel, the rear derailleur outer operating lever makes no contact at all with the handlebar itself, with tape already installed, limiting the brake lever travel and thus the braking power. If it does, reposition the brake lever at a greater distance and perform the check again.

Incorrect brake lever positioning could cause accidents, physical injuries or death.

5.1.4 - DISC SELECTION

As far as choosing 140 mm or 160 mm discs is concerned, this depends on your weight and the overall weight of you, the bicycle and any bags/panniers or other accessories installed.

When selecting the disc, the weight limits must be respected (your weight and the total weight).

Disc (mm)	cyclist weight (kg/lbs)	overall weight: cyclist + bike + accessories (kg/lbs)
140 or 160	up to 82/180	up to 90/198
160	up to 109/240	up to 120/265

**WARNING!**

This braking system cannot be used by cyclists who weigh more than 109 kg (240 lbs), or where the overall weight of the cyclist, the bike and any bags or accessories installed exceeds a total weight of 120 kg (265 lbs).

Failure to respect the abovementioned weight limits could result in loss of control of the bicycle, accidents, physical injury or even death.

Caution: Failure to respect the above-mentioned weight limits will void the product warranty.

5.1.5 - USE OF THE DISCS WITH AFS ADAPTERS/6 SCREWS

Campagnolo s.r.l. does not authorise the modification of the disc through the use of adapters for converting the AFS/6 screw disc locking system.

**WARNING!**

The use of adapters for converting the AFS/6 screw disc locking system could result in loss of control of the bicycle, accidents, physical injury or even death.

Caution: The use of adapters for converting AFS/6 screws will void the product warranty.

5.1.6 - BRAKE PADS: WEAR INDICATOR AND CHECKS

WARNING!

If when using the brakes you notice an unusual noise, check the wear and the position of the pads - these could be excessively worn, or fitted incorrectly, thus reducing braking performance.

For each pad, check that the W pad wear indicator (Fig.11) is present, that the pad is properly positioned with the metal support Q (Fig.11) in contact with the piston, and that the R friction area of the pad (Fig.11) is in contact with the disc. If this is not the case, consult a qualified mechanic or a Campagnolo Pro Shop (as indicated in Chapter 2 - "INFORMATION AND TECHNICAL SUPPORT").

Caution: Use in wet, muddy, sandy or dusty conditions may drastically reduce the lifetime of the brake pads, causing earlier wear than if they were used on clean asphalt roads. As such, it is important to check very frequently that the W brake wear indicator (Fig.11) is visible on the pads. If it is not visible, ask your mechanic to replace the pads.

WARNING!

Failure to observe the above instructions could lead to a loss of control of the bicycle and cause accidents, physical injury or even death.

WARNING!

Only use original Campagnolo® pads - in addition to having different friction surfaces which can alter the effectiveness of braking, a pad made from a different support material (for example, aluminium rather than steel) could result in increased transmission of heat to the calliper, causing the brake system to overheat which in turn could lead to accidents, injury or death.

Caution: Using a different brand of brake pads instead of original Campagnolo® brake pads automatically voids the product warranty.

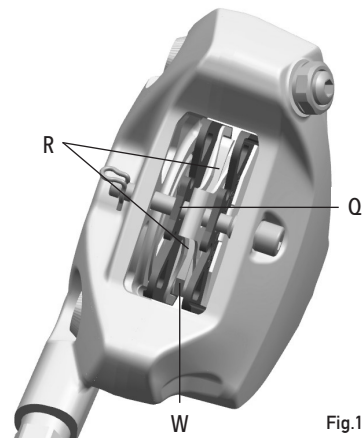


Fig.11

5.2 - OPERATION AND ADJUSTMENT OF THE ERGOPOWER CONTROLS

RIGHT-HAND ERGOPOWER CONTROL

- By pressing the lower lever, the rear derailleur shifts down (Fig.12).
- By pressing the upper lever, the rear derailleur shifts up (Fig.12).

LEFT-HAND ERGOPOWER CONTROL

- By pressing the lower lever, the front derailleur shifts down (Fig.13).
 - By pressing on the upper lever, the front derailleur shifts up (Fig.13).
- The functions of the levers can be customised using the MyCampy 3.0 app.

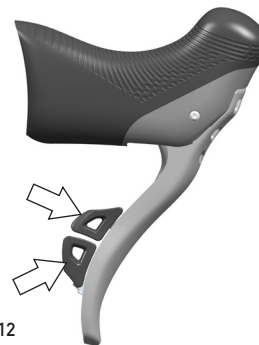


Fig.12

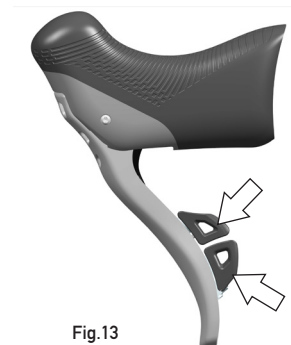


Fig.13

5.3 - SWITCHING ON THE ERGOPOWER CONTROLS

Quickly press the "power" button (Fig.14). The LED lights up once green and then flashes blue rapidly.

If the controls have already been paired with the rear derailleur, they try to connect to it. When they are connected the LEDs switch off.

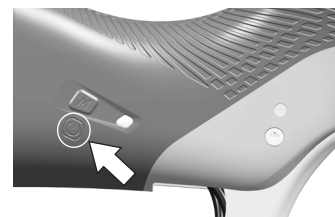


Fig.14



WARNING!

If the Ergopower controls have not been paired to the rear derailleur, they attempt to connect to it for 45 seconds and then go into Low Power mode. If no connection is made, shake the controls or move one of the levers to make them try to pair with the rear derailleur once again.

5.4 - ACTIVATING/DEACTIVATING LOW POWER MODE (DORMANT)

Ergopower controls enter Low Power mode automatically after 30 min without use or vibrations.

To deactivate this state, simply operate the controls or subject them to a vibration. The LED flashes green once and then flashes blue rapidly until they connect to the rear derailleur.

5.5 - BATTERY INSERTION/REPLACEMENT

- Lift up the rubber hood on the outside of the Ergopower.
- Use a coin to turn the battery cover to the Open arrow (Fig.15) and remove.
- Extract the battery (if present) and insert a CR 2032 battery with the + side upwards (Fig.16).
- Replace the cover and turn it to the Closed arrow (Fig.17).
- Reposition the rubber hoods.



Fig.16



Fig.15



Fig.17



DANGER!

Do not swallow the battery, risk of chemical burns.

This product contains a button cell battery. If the button cell battery is swallowed, it can cause serious internal injuries in only 2 hours and cause death.

Keep new and used batteries out of the reach of children.

If the battery compartment does not close firmly, stop using the product and keep it out of the reach of children.

If there is suspicion that the battery was swallowed or inserted into body orifices, contact a physician immediately.



Risk of explosion if the battery is replaced with the wrong type.

Nota: to switch on the Ergopower controls, refer to chapter 5.3.

5.6 - SWITCHING OFF THE ERGOWPOWER CONTROLS

Press the "power" button for 3 seconds until the red LED light comes on (Fig.14).

5.7 - BATTERY STATE OF CHARGE

To view the charge level of the battery, quickly press the MODE button of the Ergopower control (Fig.14) and look at the colour of the LED on the control itself.

Blue colour: battery charge ok

Red colour: replace the battery as soon as possible

The battery charge level can also be viewed by operating the levers and observing the colour of the LED on the Ergopower controls.

5.8 - APP MYCAMPY 3.0

Information about customisation components and functions is available in the MyCampy 3.0 app: refer to paragraph 5.7 of the rear derailleur User Manual for the app connection procedure.

5.9 - USAGE TEMPERATURE

The usage temperature must be between -10 / + 60 °C (14 / 140 °F).

6 - PERIODIC INSPECTION

Before each use and after a fall or collision, check that the bicycle components do not exhibit any of the following problems:

- Ergopower commands that are loose or not correctly positioned on the handlebar (Fig.18)
- Ergopower commands that are damaged and no longer operating the front derailleur, rear derailleur and brakes correctly.
- Command levers that are jammed and do not return to the original position, or levers that are damaged.
- Command covers that are broken or damaged, which could cause the hands to slip.
- Cuts or damage to the brake system tubing.
- Broken or damaged brake pads.
- Excessive wear of the brake pads, where the wear indicator on one or more of the pads is no longer visible (W - Fig.19).
- Incorrect position of the screw holding the pads in position and/or missing cotter pin at the end of the screw (Fig.20).
- Discs with excessive wear (disc thickness of less than 1.65 mm, measured at any point on the braking surface).

If one or more of these problems are found or in the event of any doubts with regard to the correct operation of the component, contact a specialised mechanic as indicated in Chapter 2, "Information and technical support".



WARNING!

Campagnolo spare parts must only be installed by qualified mechanics with specialised skills, tools and adequate experience, following the installation instructions precisely. Installation by unqualified persons may cause malfunctions, accidents and serious or even fatal injury.

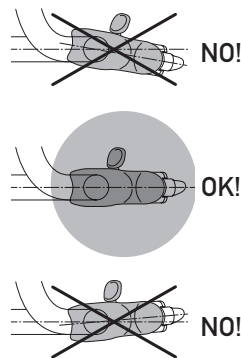


Fig.18



Fig.19

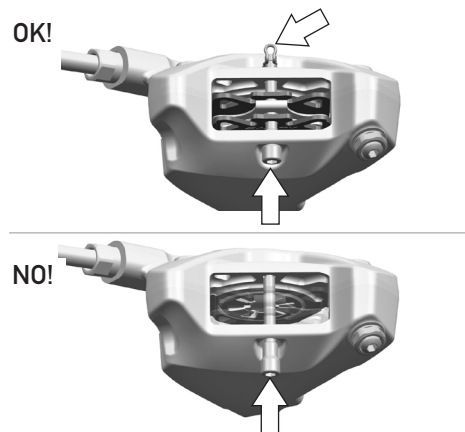


Fig.20

7.1 - FIRMWARE UPDATE PROCEDURE

When using the app (refer to paragraph 5.7), with the rear derailleur connected, the component display will indicate the presence of more updated firmware for your components.

If it is available, follow the instructions in the app to perform the update.

Attention, the component battery charge must be above 50% to proceed.

7.2 - CLEANING

• The duration of the components is variable based on the conditions of use, frequency and quality of maintenance. To ensure the components are well maintained, these must be cleaned frequently, especially in more extreme usage conditions (e.g. after every time the bicycle is washed, or ridden on wet, dusty or muddy roads, etc.).



WARNING!

Take care to ensure that no lubricants, oils, solvents or waxes for polishing the frame are deposited on the brake pads or discs. If this occurs, the braking power will be reduced or lost completely. In these circumstances, the bike must not be used. Do not attempt to clean the pads, but instead simply replace these, and clean the discs with a degreasing agent. Failure to observe the above conditions could result in accidents, physical injury or death.

• Make sure the pads are not embedded with any debris (stones, broken glass, etc.); if this is the case, remove this.



WARNING!

Do not use products to reduce the noise when braking - these products also reduce the braking power, and as such, can lead to accidents, physical injury or even death.

• Use cleaning products that are compatible with braking systems which use mineral oil. Do not use cleaning products for systems which use DOT oil, as these can damage the rubber seals irreparably.

• Never wash your bicycle using pressurised water. Pressurised water - even from a normal garden hose - may infiltrate the seals and get into your Campagnolo®, components, causing irreparable damage to them. Wash your bicycle and the Campagnolo® components by delicately cleaning with water and neutral soap.

IMPORTANT: when cleaning the bicycle, only use environmentally-friendly and neutral products without caustic substances which are safe to use for you and for the environment.

• Check that any holes present in the bottom bracket shell are not obstructed and let water drain from the frame.

**WARNING!**

Saline conditions (such as roads in winter and in coastal areas) may cause galvanic corrosion in the majority of the exposed bicycle components. To prevent damage, malfunctions and the consequent risk of accident, carefully rinse, clean and dry all components that are subject to corrosion.

- Cleaning and user maintenance shall not be made by children without supervision.

7.3 - SAFETY INDICATIONS FOR THE BATTERY

Failure to observe the following points may result in overheating, which in turn might lead to fire, explosion, damage to property, or accidents causing injury or death.

- Do not use batteries other than the type CR2032
- Do not disassemble or modify the battery, or apply solder directly on the battery terminals.
- Do not heat the battery or throw it into the fire or near a source of fire.
- Do not leave the battery in places where the temperature may exceed 60°, such as areas exposed to direct sunlight, inside vehicles on hot days, or near heaters.
- Do not leave batteries in excessively cold places.
- Do not use the battery if it has obvious scratches or other external damage.
- Do not use the battery if there is leakage, discolouration, deformation or any other abnormality.
- If the battery housing in the component is wet or damp, dry it thoroughly before inserting the battery.
- Do not expose the battery to an extremely low air pressure that could lead to an explosion or the leakage of flammable liquids or gas.

7.4 - TRANSPORTATION

When transporting the bicycle, it is best not to remove the batteries for the rear derailleur and front derailleur. Therefore there is no need to turn off the Ergopower controls. In the case of vibrations, the controls turn on and connect to the rear derailleur, but if the levers are not actuated the low-power condition is actuated after 30 min. If it is necessary to remove the batteries for the rear and front derailleur, turn off the Ergopower controls (as indicated in Chapter 5.6) to avoid running down the batteries unnecessarily.

- If you need to remove the wheels from the bike, ensure that you have inserted the transport tool (Fig. 21) which prevents the brake pads from coming together if the brake lever is accidentally engaged, making it impossible to insert the disc.

7 - MAINTENANCE / CLEANING / TRANSPORT / STORAGE

If this occurs, consult a qualified mechanic or a Campagnolo Pro Shop to have this issue rectified.

- The braking system can be transported by air; no adjustments need to be made. Make sure that the brake system tubing is protected and cannot become bent.
- After transportation:
 - Check that there are no oil leaks.
 - Check that no component of the bicycle is damaged, particularly the cables and hoses that form part of the braking system.
 - Engage the brake lever 4-5 times in a safe place to ensure that the front and rear brake systems are working properly.

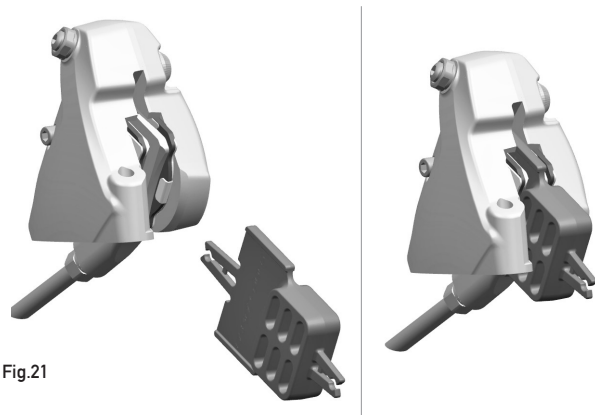


Fig.21

7.5 - STORAGE

If the bicycle is not used for a long time, it is best to turn off the Ergopower controls as indicated in Chapter 5.6 and remove the batteries as indicated in Chapter 5.5 Do not expose the product to temperatures below -10°C (5°F) or above 60°C (131°F). For this reason, do not leave these components in locked cars parked in the sun and do not store them near radiators or other heat sources. Do not store carbon or plastic products in direct sunlight.

8 - PERIODIC MAINTENANCE AND SAFETY INSTRUCTIONS

For all information and requirements relating to the product, the instructions provided in the sections "3 - SAFETY RECOMMENDATIONS", "3.1 - BEFORE USING THE BICYCLE" and "6 - PERIODIC INSPECTION" must be followed.

Campagnolo recommends that you take your bike to a Campagnolo Pro-Shop or mechanic specialised in assembling Campagnolo® components at least once a year, to check that the brake system and all other parts of the bicycle are working correctly. However, depending on how the bicycle is used, more frequent inspections may be necessary. Ask your mechanic to help you choose the best maintenance programme for you. A mechanical expert may be better trained and qualified to check the function of the system than even the most experienced of users.

SAVE THESE INSTRUCTIONS

**ACHTUNG!**

Bitte lesen Sie die Anweisungen in vorliegendem Handbuch sorgfältig durch. Dieses Handbuch ist wesentlicher Bestandteil des Produkts und ist an einem sicheren Ort aufzubewahren, um es später jederzeit wieder zu Rate ziehen zu können.

MECHANISCHE KENNTNISSE - Die meisten Wartungs- und Reparaturarbeiten am Fahrrad setzen spezifische Kenntnisse, einschlägige Erfahrung und geeignetes Werkzeug voraus. Mechanisches Talent allein könnte nicht ausreichend sein, um an Ihrem Fahrrad fachgerecht arbeiten zu können. Sollten Sie Zweifel haben, ob Ihre Kenntnisse ausreichen, um diese Vorgänge durchzuführen, wenden Sie sich bitte an Fachpersonal.

“EIN UNFALL” – Wir machen Sie darauf aufmerksam, dass in diesem Handbuch wiederholt auf die Möglichkeit eines “Unfalls” hingewiesen wird. Jeder Unfall kann Schäden am Fahrrad und an seinen Komponenten verursachen und vor allem schwere oder sogar tödliche Verletzungen für Sie selbst oder Vorbeigehende zur Folge haben.

BESTIMMUNGSGEMÄSSER GEBRAUCH - Dieses Campagnolo®-Produkt wurde ausschließlich für „Rennräder“, die nur auf Asphaltstraßen oder auf der Rennstrecke verwendet werden, konzipiert und hergestellt. Jede andere Verwendung dieses Produktes, wie im Gelände oder auf Wegen, **ist verboten**.

LEBENSDAUER - VERSCHLEISS - NOTWENDIGKEIT DER INSPEKTION - Die Lebensdauer der Campagnolo®-Komponenten hängt von vielen Faktoren, wie z. B. vom Gewicht des Fahrers und den Einsatzbedingungen ab. Stöße, Schläge, Stürze und unsachgemäßer Gebrauch im Allgemeinen können die strukturelle Unversehrtheit der Komponenten beeinträchtigen und deren Lebensdauer erheblich verkürzen; einige Komponenten nutzen sich im Laufe der Zeit ab. Wir bitten Sie, das Fahrrad regelmäßig von einem qualifizierten Mechaniker untersuchen zu lassen, um Risse, Deformationen und andere Ermüdungs- oder Abnutzungserscheinungen festzustellen (zur Risserkennung an den Bauteilen empfehlen wir die Verwendung von Eindringmitteln oder anderen Erkennungsverfahren für Mikrobrüche).

Sollten bei der Inspektion auch nur die geringsten Anzeichen von Deformationen, Rissen, Schlägeinwirkungen oder Ermüdung festgestellt werden, so ist die betreffende Komponente sofort zu ersetzen; auch übermäßig abgenutzte Komponenten sind sofort auszutauschen. Die Häufigkeit der Inspektionen hängt von vielen Faktoren ab; wenden Sie sich bitte an einen Vertreter von Campagnolo S.r.l., um das am besten für Sie passende Intervall zu wählen.

Wenn Sie mehr als 82 kg/180 lbs wiegen, sollten Sie besonders Acht geben und Ihr Fahrrad öfter überprüfen lassen (als jemand, der weniger als 82 kg/180 lbs wiegt), um Risse, Deformationen und andere Ermüdungs- oder Abnutzungserscheinungen festzustellen. Stellen Sie zusammen mit dem Techniker Ihres Vertrauens sicher, dass die von Ihnen gewählten Campagnolo®-Komponenten für den gewünschten Zweck geeignet sind und vereinbaren Sie mit ihm, wie oft die Räder überprüft werden sollten.

Sehr geehrter Kunde,

wir weisen Sie darauf hin, dass es unbedingt erforderlich ist, die Komponenten Ihres Super Record WL-Antriebssystems mit den Komponenten des mechanischen 12-Gang-Antriebssystems Super Record WL von Campagnolo (Kettenradgarnituren und Kassetten) zu verwenden, um die optimale Leistung aus Ihrem Super Record WL-Antriebssystem herauszuholen, und die Sicherheit, die Leistungen, die Lebensdauer und die Funktionalität desselben nicht zu beeinträchtigen; Die Super Record WL-Komponenten dürfen keinesfalls mit nicht von Campagnolo hergestellten Komponenten benutzt werden.

Der Benutzer dieses Campagnolo®-Produkts erkennt ausdrücklich an, dass der Gebrauch des Fahrrads Gefahren mit sich bringen kann. Dazu gehören der Bruch einer Fahrradkomponente sowie auch andere Risiken, die zu Unfällen, Verletzungen oder sogar zum Tod führen können. Mit dem Kauf und Gebrauch dieses Campagnolo®-Produkts akzeptiert und/oder übernimmt der Benutzer diese Gefahren ausdrücklich, willentlich und wissentlich und befreit die Campagnolo S.r.l. von jeglicher Haftung für jedwede daraus entstehenden Schäden.

Campagnolo S.r.l. behält sich das Recht vor, den Inhalt dieses Handbuchs jederzeit zu ändern. Die aktualisierte Version steht ggf. auf www.campagnolo.com zur Verfügung.

Das tatsächliche Produkt könnte von der Darstellung abweichen, da diese Anleitungen speziell darauf ausgerichtet sind, die Verfahren zum Gebrauch der Komponente zu erklären.



Scannen Sie bei Installations- oder Einstellungserfordernissen oder einem technischen Problem diesen QR-Code, um die Suchseite des nächstgelegenen Campagnolo Pro Shops aufzurufen oder besuchen Sie die Website www.campagnolo.com



Diesen QR-CODE als Bildausschnitt wählen, um an weitere Informationen und häufig gestellte Fragen auf der Website www.campagnolo.com zu gelangen



ACHTUNG: HINWEIS FÜR SPEZIALISIERTE MECHANIKER: Wir weisen darauf hin, dass alle Verfahren zu Montage, Demontage, Einstellung und Wartung im technischen Handbuch beschrieben sind, das auf unserer Internetseite www.campagnolo.com zur Verfügung steht. Diesen QR-CODE als Bildausschnitt wählen, um direkt auf die Startseite zu gehen.



ACHTUNG!

Die Montage der Komponenten der Gruppe Super Record WL darf ausschließlich von einem Campagnolo Pro-Shop oder von einem Mechaniker durchgeführt werden, der auf die Montage der Wireless-Gruppen von Campagnolo spezialisiert ist. Wir bitten sie außerdem zu bedenken, dass eine Manipulation oder eine falsche oder unvollständige Montage an/von auch nur einer Komponente der Super Record WL-Gruppe automatisch zum Verlust jeglicher Garantieansprüche führt.

ACHTUNG: HINWEIS FÜR SPEZIALISIERTE MECHANIKER: Um zu vermeiden, dass die Bremssättel an einer falschen Stelle hinsichtlich der Scheiben montiert werden, oder dass sie sich nach dem Gebrauch schräg stellen, muss jede Lackspur oder Rauheit am Rahmen von den Flächen auf denen die Bremssättel montiert werden, entfernt werden, d.h. auf der Vorderradgabel (Abb.1) und in der Nähe der Bohrungen an der unteren linken Kettenstrebe. Entfernen Sie auch eventuelle Lackspuren oder Rauheiten von den unteren Flächen der Bohrungen an der Strebe (Abb.2), wo die Köpfe der Befestigungsschrauben des hinteren Bremssattels aufliegen.

Ein falsch montierter Bremssattel kann nicht zur Bremsscheibe zentriert sein, dadurch berührt die Scheibe die Beläge und verursacht Betriebsprobleme.

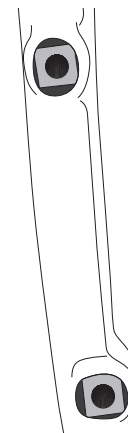


Abb.1

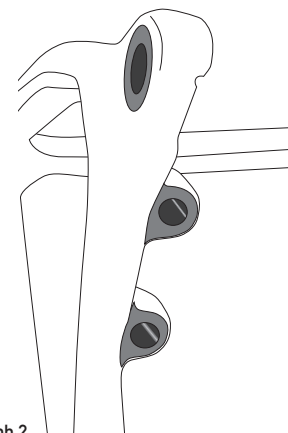


Abb.2

ACHTUNG!

Der Bremsvorgang mit diesen Campagnolo® Bremsen ist anders und stärker als mit anderen Bremssystemen. Ein unsachgemäßer Gebrauch dieses Bremssystems könnte zum Verlust der Kontrolle über das Fahrrad führen und Unfälle, Körperverletzungen oder den Tod verursachen. Lesen und befolgen Sie alle Warnhinweise und Anweisungen.

Vergewissern Sie sich, da jedes Fahrrad unterschiedlich gehandhabt werden kann, dass Sie die Bremstechnik (einschließlich welcher Druck auf den Bremshebel auszuüben ist und die Steuereigenschaften) sowie die Funktionen des Fahrrads gut kennen. Für weitere Informationen zum Gebrauch dieses Produktes wenden Sie sich bitte an einen autorisierten Campagnolo Fachhändler und schlagen Sie im Kapitel 5 – FUNKTIONSWEISE UND EINSTELLUNGEN nach und setzen Sie die Fahr- und Bremstechnik um (möglichst in einem freien und sicheren Bereich, zumindest solange Sie noch nicht mit dem neuen Bremssystem vertraut sind).

- Wenn Sie zu hohen Druck auf die Vorder- bzw. Hinterbremse ausüben, könnte das Laufrad plötzlich blockieren und das Fahrrad könnte vornüber fallen, was möglicherweise zu schweren Verletzungen führen könnte.
- Berühren Sie nie die Bremsscheibe der Scheibenbremse, auch wenn das Fahrrad stillsteht.

Die Bremsscheibe könnte sehr heiß sein und schwere Verbrennungen verursachen. Wir bitten Sie auch um höchste Vorsicht, wenn das Fahrrad in Bewegung ist, denn die scharfe Bremsscheibe könnte schwere Fingerverletzungen verursachen, wenn diese in die Öffnungen der in Bewegung befindlichen Bremsscheibe eingeführt werden sollten (Abb.3).

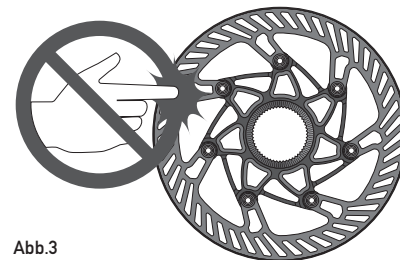


Abb.3

• Sollte eine der nachstehend aufgeführten Bedingungen eintreten, stellen Sie die Verwendung des Fahrrads sofort ein und wenden Sie sich an einen Fachmechaniker oder einen Campagnolo Pro Shop (wie im Kapitel 2 – INFORMATIONEN UND TECHNISCHER KUNDENDIENST angegeben):

- Die Bremsscheibe weist Risse oder Deformationen auf, selbst bei geringsten Anzeichen
- Die Bremsscheibe ist über den vorgesehenen Grenzwert abgenutzt (siehe Kapitel 5 FUNKTIONSWEISE UND EINSTELLUNGEN)
- Ein Flüssigkeitsaustritt im Bremssystem liegt vor

Eine Nichteinhaltung oben angeführter Angaben könnte zu Unfällen, zu Körperverletzungen oder zum Tod führen.

- Falls das ausgetretene Öl mit den Augen in Kontakt kommen sollte, könnte dies zu Reizungen führen: Spülen Sie diese mit Wasser und suchen Sie umgehend einen Arzt auf.
- Falls das ausgetretene Öl mit der Haut in Kontakt kommen sollte, könnte dies zu Reizungen führen: Waschen Sie sich sorgfältig mit Wasser und Seife.
- Etwaiges Einatmen von Dämpfen oder Verschlucken von Mineralöl kann Übelkeit verursachen. Decken Sie Nase und Mund ab und suchen Sie sofort einen gut belüfteten Bereich auf. Suchen Sie, falls notwendig, einen Arzt auf.
- Niemals Änderungen an den Komponenten irgendeines Produkts von Campagnolo® durchführen.
- Eventuell nach einem Aufprall oder einem Unfall verbogene oder beschädigte Teile müssen durch Originalersatzteile von Campagnolo® ersetzt werden.
- Tragen Sie enganliegende Kleidung, in der Sie gut sichtbar sind (Neonfarben oder helle Farben).
- Vermeiden Sie es, in der Nacht Rad zu fahren, da Sie schwerer von anderen gesehen und Hindernisse auf der Straße von Ihnen schwerer wahrgenommen werden können. Wenn Sie das Fahrrad nachts benutzen, stattdessen Sie es mit passenden Lichtern und Rückstrahlern aus.
- Benutzen Sie nie ein Fahrrad oder eine Komponente, die Sie nicht perfekt kennen oder von der Sie nicht wissen, wie sie benutzt wurde und welche Wartungseingriffe daran durchgeführt wurden. Gebrauchte Komponenten können falsch benutzt oder beschädigt worden sein. Daher könnten Sie unerwartet nachgeben und einen Unfall verursachen.

- Falls Sie das Fahrrad auf nassem Gelände benutzen, bedenken Sie, dass die Bremsleistung und die Bodenhaftung der Reifen beträchtlich sinken, wodurch es schwieriger wird, das Fahrrad zu kontrollieren. Seien Sie daher beim Fahren auf nassem Untergrund noch vorsichtiger, um Unfälle zu vermeiden.
- Tragen Sie immer einen Fahrradhelm, legen Sie diesen korrekt an und stellen Sie sicher, dass er über eine ANSI- oder SNELL-Zulassung verfügt.
- Dieses Gerät kann von Kindern ab 8 Jahren oder von Personen mit körperlichen, sensorischen oder geistigen Einschränkungen oder einem Mangel an Wissen und Erfahrung benutzt werden, wenn sie beaufsichtigt oder bezüglich des sicheren Gebrauchs des Gerätes unterwiesen wurden und die daraus resultierenden Gefahren verstanden haben.
- Kinder dürfen nicht mit dieser Komponente spielen.

3.1 – VOR DEM GEBRAUCH IHRES FAHRRADS

BENUTZEN SIE IHR FAHRRAD NICHT, WENN ES DIESEN TEST NICHT BESTEHT – LASSEN SIE PROBLEME GEGEBENENFALLS DURCH EINEN FACHMECHANIKER ODER EINEN CAMPAGNOLO PRO SHOP BEHEBEN, BEVOR SIE DAS FAHRRAD BENUTZEN.

- Vergewissern Sie sich, dass alle Komponenten des Fahrrads, einschließlich – jedoch nicht nur – Bremsen, Pedale, Griffe, Lenker, Rahmen, Sattelgruppe in einwandfreiem Zustand und einsatzbereit sind.
- Vergewissern Sie sich, dass keine Komponenten des Fahrrads verbogen oder beschädigt sind oder von der Achse abweichen.
- Überprüfen Sie und vergewissern Sie sich, dass alle Arretierungen und Befestigungssysteme korrekt eingestellt sind. Lassen Sie das Fahrrad am Boden abprallen, um zu überprüfen, ob Sie lockere Teile sehen oder hören.
- Überprüfen Sie, dass die Rückstrahler fest montiert und sauber sind.
- Stellen Sie sicher, dass die Laufräder perfekt zentriert sind. Drehen Sie das Laufrad durch, um zu überprüfen, ob es nicht vertikal oder zu einer Seite hin schlingert.
- Drehen Sie das Laufrad, um zu prüfen, ob es frei dreht und die Bremsbacken die Bremsscheibe nicht berühren, wenn Sie die Bremshebel nicht betätigen.
- Vor der Verwendung des Fahrrads stets überprüfen, dass die Vorder- und Hinterbremse korrekt funktionieren. Dazu die Bremshebel einige Male betätigen und prüfen, dass die vordere und hintere Bremsscheibe korrekt blockiert werden.

Wenden Sie sich bei Zweifeln, Fragen oder Bemerkungen an Ihren nächstgelegenen Campagnolo Pro-Shop.

Eine Liste der Campagnolo Pro-Shops finden Sie auf der Internetseite: www.campagnolo.com.



ACHTUNG!

Verwenden Sie nur Original-Bremsscheiben und mit dem Campagnolo Antriebssystem mitgelieferte Bremsbeläge und Öle oder Original-Ersatzteile; Die Nichtbeachtung dieser Vorschriften kann zu Unfällen, Verletzungen oder sogar zum Tod führen.



ACHTUNG!

Verwenden Sie keine Produkte für die Verringerung des Bremsgeräusches, denn diese Produkte verringern auch die Leistung des Bremssystems, was die Gefahr von Unfällen, Körperverletzungen oder Tod erhöht.

4 – TECHNISCHE SPEZIFIKATION

Frequenzband: 2402-2480 MHz - Maximale Sendeleistung: 0.66 dBm

Das digitale Wireless-System mit 2,4 GHz kann Interferenzen oder Störungen durch Geräte unterliegen, die dasselbe Frequenzband nutzen: Bei besonders starken Quellen können im System falsche oder mangelnde Auslesungen generiert werden. Beispiele für solche Stör- oder Interferenzquellen sind: Fernsehgeräte, PCs, Radio-/Funkgeräte, Motoren, Eisenbahnkreuzungen oder die Nähe zu Eisenbahngleisen, Fernsehsender, Radarstationen, digital gesteuerte Lichtquellen.

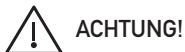
WICHTIG! KOMPATIBILITÄTSHINWEIS

Dieser von Ihnen erworbene Bauteil ist das Ergebnis zahlreicher ausgeklügelter technischer Eingriffe an verschiedenen Komponenten, um die Gesamtleistung der Antriebseinheit zu verbessern. Bei Benutzung von Komponenten, die nicht zu dieser Antriebsgruppe gehören, kann die Gesamtleistung des Antriebs erheblich verringert werden, daher sollten keine Komponenten verwendet werden, die nicht zu dieser Antriebsgruppe gehören.



ACHTUNG!

Der Code für die Kompatibilität des Schaltgriffs ist im angegebenen Bereich auf dem Schaltgriff zu sehen (Abb.4). Prüfen Sie in den Kompatibilitätstabellen der Antriebsgruppen auf der Website www.campagnolo.com die Kompatibilität Ihres Ergopower Schalthebels mit den anderen Campagnolo-Komponenten.



ACHTUNG!

Die Bremssättel dieses Bremssystems sind nur mit dem Montagesystem der Bremssättel für Flat Mount-Rahmen kompatibel.



Abb.4

5 – FUNKTIONSWEISE UND EINSTELLUNGEN



ACHTUNG!

Verwenden Sie bei Arbeiten am Fahrrad immer Handschuhe und eine Schutzbrille.

Mit den Ergopower-Schaltgriffen können das Schaltwerk und die Bremsen betätigt werden.

Das Bremssystem besteht aus folgenden Komponenten:

Y - Brems Scheibe (Abb.5)	X - Feder (Abb.6)
K - Bremssattel (Abb.5)	H - Befestigungsschraube der Bremsbeläge (Abb.6)
Z - Bremsbelag (Abb.6)	I - Sicherungsclip der Schraube der Bremsbeläge (Abb.6)

Die Ergopower Schalthebel bestehen aus folgenden Komponenten:

- A - Bremshebel (Abb.7)
- B - Oberer Hebel (Abb.7)
- C - Unterer Hebel (Abb.7)
- D - Kommunikations-LED (Abb.8)
- E - MODE-Taste Ergopower (Abb.8)
- F - Ein/Aus-Taste (Abb.8)
- G - Batteriefach (Abb.9)

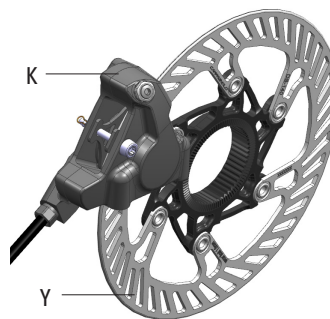


Abb.5

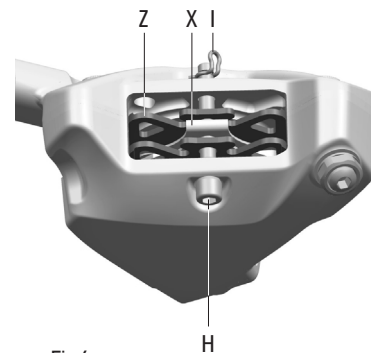


Fig.6

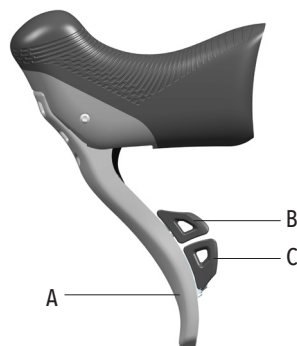


Abb.7

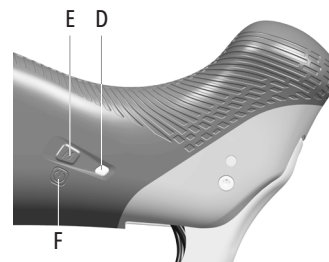


Fig.8

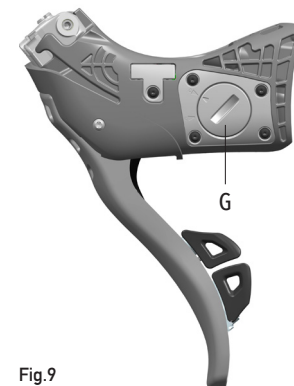


Fig.9

5.1 – FUNKTIONSWEISE UND EINSTELLUNG DER BREMSEN

Die Betätigung des Hebels A (Abb.7) bestimmt die Funktion der Bremse: Überprüfen Sie, durch Betätigen jedes Schaltgriffs auf welches Rad dieser wirkt.

5.1.1 – ZEITRAUM ZUM EINFAHREN VON BREMSBELÄGEN UND BREMSSCHEIBEN

Die Bremsbeläge benötigen einen Zeitraum zum Einfahren. Während dieses Zeitraums erhöht sich die Bremsleistung fortlaufend.

5.1.2 – RICHTIGER GEBRAUCH DER BREMSEN

Die korrekte Funktionsweise des Bremssystems sieht vor, dass die Bremsen häufig betätigt und wieder losgelassen werden, damit das Bremssystem die Möglichkeit zum Abkühlen hat.

Falls die Bremsen ständig betätigt werden, ohne die Abgabe der beim Bremsen erzeugten Hitze zu gestatten, könnte eine Überhitzung des Öls und der Komponenten des Bremssystems auftreten, wodurch die Wirksamkeit des Bremssystems verringert wird.



ACHTUNG!

Eine Funktionsstörung des Bremssystems kann zu einer plötzlichen Steigerung des Bremshebelwegs führen. Dies könnte eine schlechte Bremsleistung verursachen und zu Unfällen, Körperverletzungen oder zum Tod führen.

5.1.3 – EINSTELLUNG DER BREMSHEBELPOSITION

Setzen Sie zum Ändern der Bremshebelposition einen Inbusschlüssel mit 2,5 mm in die vordere Öffnung ein, mit dem Sie den Stift erreichen und stellen Sie seine Position ein (Abb.10).

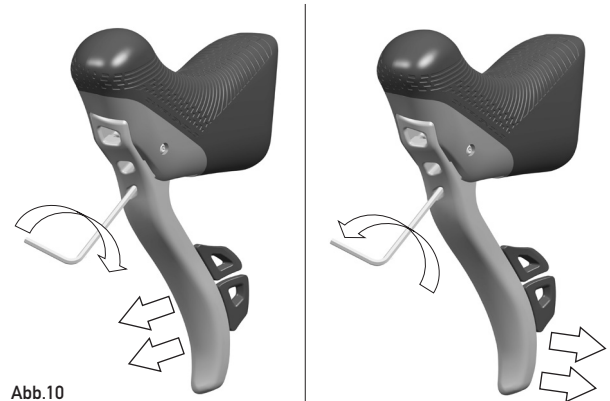


Abb.10



GEFAHR!

Achten Sie darauf, dass bei Betätigung der Bremshebel bis zum Anschlag die Zeigefingerschalthebel von Schaltwerk und Umwerfer nicht mit dem Lenker selbst in Berührung kommen, wobei das Band bereits positioniert ist, wodurch der Weg der Bremshebel und damit die Bremsleistung begrenzt wird. Sollte dies der Fall sein, stellen Sie die Bremshebel weiter auseinander und überprüfen Sie sie erneut.

Eine falsche Positionierung des Bremshebels könnte zu Unfällen, körperlichen oder tödlichen Verletzungen führen.

5.1.4 – AUSWAHL DER BREMSSCHEIBEN

In Bezug auf die Bremscheiben verwenden Sie je nach Ihrem Gewicht und Ihrem Gesamtgewicht samt Fahrrad, etwaigen Taschen und montierten Teilen Modelle mit 140 oder 160 mm.

Für die Auswahl der Bremscheibe müssen Sie beide Gewichtsbeschränkungen einhalten, Ihre und das Gesamtgewicht.

Bremsscheibe (mm)	Gewicht des Radfahrers (kg/lbs)	Gesamtgewicht: Radfahrer + Fahrrad + Zubehör (kg/lbs)
140 oder 160	bis zu 82/180	bis zu 90/198
160	bis zu 109/240	bis zu 120/265



ACHTUNG!

Dieses Bremssystem darf nicht von Radfahrern mit einem Gewicht von mehr als 109 kg (240 lbs) verwendet werden, oder wenn der Radfahrer samt Fahrrad und etwaigen Taschen oder montierten Teilen das Gesamtgewicht von 120 kg (265 lbs) überschreitet.

Die Nichteinhaltung der oben angeführten Gewichtsbeschränkungen könnte zum Verlust der Kontrolle über das Fahrrad führen und Unfälle, Körperverletzungen oder den Tod verursachen.

Warnhinweis: Die Nichteinhaltung der angeführten Gewichtsbeschränkungen führt zum Verfall der Produktgarantie.

5.1.5 – GEBRAUCH DER BREMSSCHEIBEN MIT AFS/6-SCHRAUBEN-ADAPTERN

Die Umrüstung der Bremscheibe mit Adaptern für den Umbau des Befestigungssystems der Scheibe auf AFS/6 Schrauben ist von der Campagnolo S.r.l. nicht vorgesehen und wird nicht genehmigt.



ACHTUNG!

Die Verwendung von Adaptern für den Umbau des Befestigungssystems der Scheibe auf AFS/6 Schrauben könnte zum Verlust der Kontrolle über das Fahrrad führen und Unfälle, Körperverletzungen oder den Tod verursachen.

Warnhinweis: Die Verwendung von Adaptern für den Umbau auf AFS/6 Schrauben führt zum Verfall der Produktgarantie.

5.1.6 – BREMSBELÄGE: VERSCHLEISSANZEIGE UND KONTROLLEN


ACHTUNG!

Sollten Sie während des Gebrauchs der Bremsen abnorme Geräusche wahrnehmen, überprüfen Sie bitte den Verschleiß und die Positionierung der Bremsbeläge. Diese könnten zu stark abgenutzt oder nicht korrekt montiert sein und dadurch die Bremsleistung verringern.

Kontrollieren Sie bei jedem Bremsbelag, dass die Verschleißangabe des Belags W (Abb.11) vorhanden ist, dass der Bremsbelag korrekt positioniert ist und die Metallhalterung Q (Abb.11) den Kolben berührt und dass die Reibfläche des Bremsbelags R (Abb.11) die Bremsscheibe berührt. Wenden Sie sich andernfalls an einen Fachmechaniker oder einen Campagnolo Pro Shop wie im Kapitel 2 "INFORMATION UND TECHNISCHER KUNDENDIENST" angegeben.

Warnhinweis: Einsatzbedingungen mit Regen, Schlamm, Sand oder Staub können die Nutzungsdauer der Beläge drastisch verkürzen und sie früher abnutzen als bei der Verwendung auf sauberen, asphaltierten Straßen. Es ist daher wichtig sehr oft zu kontrollieren, ob die Verschleißanzeige W (Abb. 11) auf den Belägen vorhanden ist, andernfalls lassen Sie die Beläge vom Mechaniker Ihres Vertrauens auswechseln.


ACHTUNG!

Die Nichtbeachtung der obigen Anweisungen kann zum Verlust der Kontrolle über das Fahrrad und zu Unfällen, Personenschäden oder sogar zum Tod führen.


ACHTUNG!

Verwenden Sie stets ausschließlich Original-Campagnolo®-Bremsbeläge. Neben der unterschiedlichen Reibfläche, die die Bremswirkung verändert, kann ein Bremsbelag mit einer Halterung aus anderem Material (zum Beispiel Aluminium statt Stahl) eine stärkere Übertragung der Wärme auf den Bremssattel bewirken und eine Überhitzung des Bremssystems verursachen. Dies könnte zu einer Funktionsstörung der Bremsen führen und Unfälle, Körperverletzungen oder den Tod verursachen.

Warnhinweis: Die Verwendung anderer Bremsbeläge als die Original-Campagnolo®-Bremsbeläge führt zum automatischen Verfall der Produktgarantie.

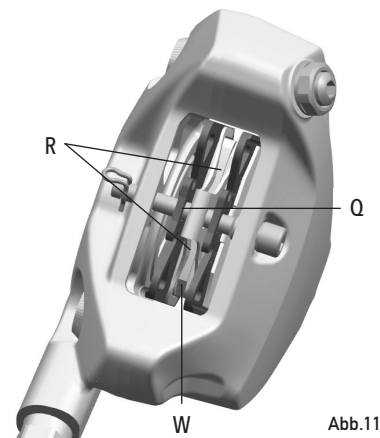


Abb.11

5.2 - FUNKTIONSWEISE UND EINSTELLUNG DER ERGOPOWER SCHALTGRIFFE

RECHTER ERGOPOWER SCHALTHEBEL

- Wird Druck auf den unteren Hebel ausgeübt, schaltet das Schaltwerk hinunter (Abb.12).
- Wird Druck auf den oberen Hebel ausgeübt, schaltet das Schaltwerk hinauf (Abb.12).

LINKER ERGOPOWER SCHALTHEBEL

- Wird Druck auf den unteren Hebel ausgeübt, schaltet das Umwerfer hinunter (Abb.13).
 - Wird Druck auf den oberen Hebel ausgeübt, schaltet das Umwerfer hinauf (Abb.13).
- Die Funktionen der Hebel lassen sich über die App MyCampy 3.0 personalisieren.

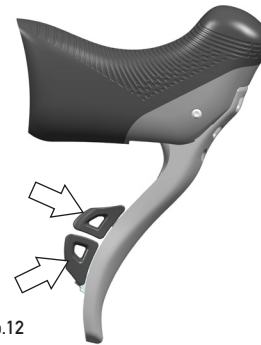


Abb.12

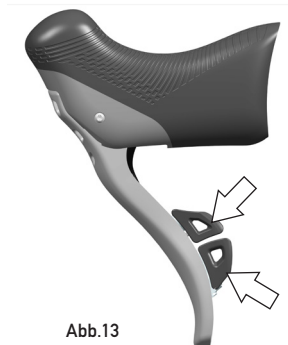


Abb.13

5.3 - EINSCHALTEN DER ERGOPOWER SCHALTHEBEL

Drücken Sie schnell die Taste „Power“ (Abb.14), die LED leuchtet einmal grün auf und blinkt dann schnell blau.

Wurden sie bereits mit dem Schaltwerk gekoppelt, versuchen sie, sich damit zu verbinden und wenn sie sich verbunden haben, schalten sie sich aus.

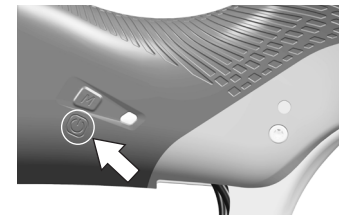


Abb.14



ACHTUNG!

Wurden die ErgoPower Schalthebel nicht mit dem Schaltwerk gekoppelt, versuchen sie, sich 45 Sekunden damit zu verbinden, dann wechseln sie in den stromsparenden Modus. Sollte keine Verbindung erfolgt sein, muss man sie leicht schütteln oder einen Hebel betätigen, damit sie erneut versuchen, sich mit dem Schaltwerk zu verbinden.

5.4 – WECHSEL IN DEN / VERLASSEN DES STROMSPARENDEN MODUS (STANDBY)

Die Ergopower Schalthebel wechseln automatisch 30 Minuten, nachdem sie zuletzt verwendet oder einer Vibration ausgesetzt wurden, in den stromsparenden Modus. Damit sie diesen Modus wieder verlassen, müssen sie einfach betätigt oder einer Vibration ausgesetzt werden. Die LED blinkt einmal grün und anschließend schnell blau, bis sie sich mit dem Schaltwerk verbinden.

5.5 – EINSETZEN / AUSTAUSCH DER BATTERIE

- Den Griffgummi auf der Außenseite des Ergopower Schalthebels anheben.
- Den Deckel mit einer Münze bis zum Öffnungspfeil Open drehen (Abb.15) und den Deckel abnehmen.
- Die Batterie herausnehmen, falls vorhanden, und eine Batterie CR2032 mit der + Seite nach oben einsetzen (Abb.16).
- Den Deckel wieder anbringen und bis zum Schließpfeil Closed drehen (Abb.17).
- Den Griffgummi wieder aufsetzen.

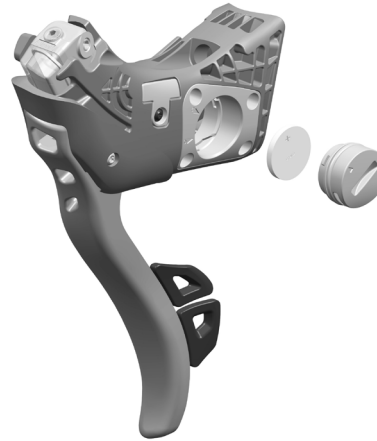


Abb.16



Abb.15



Abb.17



GEFAHR!

Die Batterie nicht verschlucken. Verätzungsgefahr.

Dieses Produkt enthält eine Knopfatterie. Wenn sie verschluckt wird, kann die Knopfatterie innerhalb von 2 Stunden schwere innere Verätzungen verursachen und sogar zum Tod führen.

Neue und gebrauchte Batterien dürfen niemals in die Hände von Kindern gelangen.

Lässt sich das Batteriefach nicht fest verschließen, das Produkt nicht mehr verwenden und außerhalb der Reichweite von Kindern aufbewahren.

Wenn der Verdacht besteht, dass eine Batterie verschluckt wurde oder in irgendeine andere Körperöffnung gesteckt wurde, suchen Sie sofort einen Arzt auf.



GEFAHR!

Explosionsgefahr, wenn die Batterie durch eine falsche Ersatzbatterie ausgetauscht wird.

Anmerkung: Für das Einschalten der Ergopower Schalthebel lesen Sie bitte im Kapitel 5.3 nach.

5.6 – AUSSCHALTEN DER ERGOPOWER SCHALTHEBEL

Drücken Sie 3 Sekunden lang die Taste „Power“, bis die rote LED aufleuchtet (Abb.14).

5.7 – LADEZUSTAND DER BATTERIE

Um den Ladezustand der Batterie anzuzeigen, kurz die MODE-Taste des Ergopower Schalthebels drücken (Abb.14) und die Farbe der LED auf dem Schalthebel beobachten.

Blaue Farbe: Ladezustand der Batterie OK

Rote Farbe: Die Batterie so schnell wie möglich austauschen

Die Anzeige des Ladezustands der Batterie erfolgt auch bei Betätigung der Hebel und Beobachtung der Farbe der LED auf den Ergopower Schalthebeln.

5.8 – APP MYCAMPY 3.0

In der App MyCampy 3.0 sind Informationen zu den Komponenten und Funktionen zur Personalisierung verfügbar: Siehe Abschnitt 5.7 der Bedienungsanleitung des Schaltwerks für den Verbindungsvorgang mit der App.

5.9 – BETRIEBSTEMPERATUR

Die Betriebstemperatur muss zwischen - 10 / + 60 °C (14 / 140 °F) betragen.

6 – REGELMÄSSIGE ÜBERPRÜFUNGEN

Vor jedem Gebrauch oder nach eventuellen Stürzen oder Schlägen durch äußere Elemente ist sicherzustellen, dass die Komponenten des Fahrrads keine der folgenden Störungen aufweisen:

- Ergopower Schalthebel sind nicht korrekt positioniert oder bewegen sich auf dem Lenker (Abb.18)
- Beschädigte Ergopower Schalthebel, Schaltzüge und Hüllen, mit denen der Umwerfer, das Schaltwerk und die Bremsen nicht korrekt betätigt werden
- Blockierte Schalthebel, die nicht in ihre Position zurückkehren oder beschädigt sind
- Schalthebelabdeckungen mit Brüchen oder Beschädigungen, an denen die Hände abrutschen könnten
- Bremsleitungen, die Schnitte oder Beschädigungen aufweisen
- Kaputte oder deformierte Bremsbeläge
- Übermäßiger Verschleiß der Bremsbeläge (da die Verschleißanzeige auf einem oder mehreren Bremsbelägen nicht mehr sichtbar ist) (W - Abb.19).
- Befestigungsschraube der Bremsbeläge nicht richtig positioniert bzw. der Sicherungsclip an ihrem Ende fehlt (Abb.20).
- Brems scheiben mit übermäßigem Verschleiß (gemessene Brems scheibenstärke an einem beliebigen Punkt der Bremsfläche unter 1,65 mm).

Falls Sie eine oder mehrere dieser Störungen feststellen oder Zweifel zur korrekten Funktionsweise haben, wenden Sie sich an Fachpersonal, wie im Kapitel 2 „INFORMATIONEN UND TECHNISCHER KUNDENDIENST“ angegeben.

ACHTUNG!

Die Campagnolo-Ersatzteile dürfen ausschließlich von Fachpersonal installiert werden, das über spezielle Kenntnisse, geeignete Mittel und ausreichend Erfahrung verfügt und sich strikt an die Installationsanweisungen hält. Die Nichteinhaltung dieser Vorschrift kann Fehlfunktionen des Produkts, Unfälle, Körperverletzungen oder sogar den Tod verursachen.

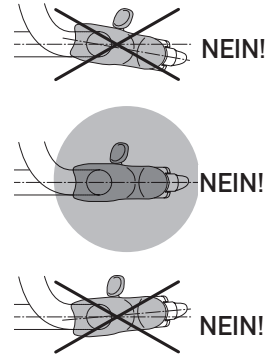


Abb.18

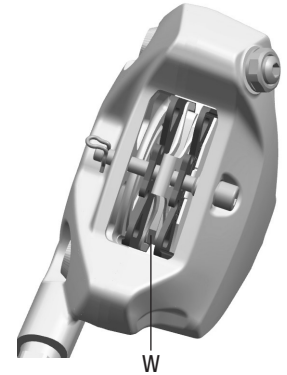


Abb. 19

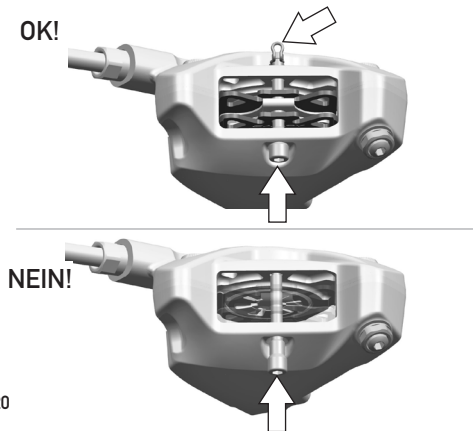


Abb.20

7.1 – VERFAHREN ZUR FIRMWARE-AKTUALISIERUNG

In der Benutzungsphase der App (siehe Abschnitt 5.7) mit verbundenem Schaltwerk wird auf dem Bildschirm der Komponenten angezeigt, wenn eine aktuellere Firmware für Ihre Komponenten verfügbar ist.

Falls sie verfügbar ist, den Anweisungen der App folgen, um die Aktualisierung durchzuführen.

Achtung: Der Batterieladestand der Komponenten muss mehr als 50% betragen, um fortfahren zu können.

7.2 – REINIGUNG

· Die Dauer der Komponenten variiert je nach Nutzungsbedingungen, Häufigkeit und Qualität der Wartung. Für eine gute Wartung der Komponenten müssen diese also häufig gereinigt werden, vor allem unter harten Nutzungsbedingungen (z. B. nach jeder Wäsche des Fahrrads, nach jeder Fahrt auf nassen, staubigen oder schlammigen Straßen usw.).



ACHTUNG!

Vermeiden Sie sorgfältig, dass sich Schmierstoffe, Öle, Lösungsmittel oder Polierwax für den Rahmen auf Bremsbelägen und Bremsscheiben ablagern können. Sollte dies passieren, wird die Bremsleistung verringert oder komplett beseitigt. Verwenden Sie das Fahrrad nicht und versuchen Sie nicht die Bremsbeläge zu reinigen. Lassen Sie stattdessen die Bremsbeläge ersetzen und reinigen Sie die Bremsscheiben mit fettlösenden Produkten. Eine Nichteinhaltung oben beschriebener Bedingungen könnte zu Unfällen, zu Körperverletzungen oder zum Tod führen.

· Vergewissern Sie sich, dass die Bremsbeläge keine Einschlüsse (Steinchen, Glassplitter usw.) enthalten, gegebenenfalls entfernen.



ACHTUNG!

Verwenden Sie keine Produkte für die Verringerung des Bremsgeräusches, denn diese Produkte verringern auch die Leistung des Bremssystems, was die Gefahr von Unfällen, Körperverletzungen oder Tod erhöht.

· Verwenden Sie Reinigungsprodukte, die mit Bremssystemen mit dem Einsatz von Mineralöl kompatibel sind. Verwenden Sie keine Reinigungsprodukte, die mit Bremssystemen mit dem Einsatz von DOT-ÖL kompatibel sind, da Sie die Gummidichtungen irreparabel beschädigen könnten.

· Reinigen Sie Ihr Fahrrad keinesfalls mit unter Druck stehendem Wasser. Unter Druck stehendes Wasser kann, sogar wenn es aus dem Gartenschlauch kommt, in die Dichtungen und in das Innere Ihrer Campagnolo® Komponenten eindringen und diese auf irreparable Weise beschädigen. Waschen Sie Ihr Fahrrad und die Campagnolo®-Komponenten mit Feingefühl mit Wasser und neutraler Seife.

WICHTIG: Verwenden Sie für die Reinigung Ihres Fahrrads nur umweltfreundliche, neutrale Produkte, ohne ätzende Stoffe, die für Sie selbst und für die Umwelt sicher sind.

· Vergewissern Sie sich, dass die eventuell auf dem Tretlagergehäuse vorhandenen Löcher nicht verstopft sind und dass das in den Rahmen gelangte Wasser austreten kann.

**ACHTUNG!**

Eine salzhaltige Umgebung (beispielsweise die Straßen im Winter und in Meeresnähe) kann an den meisten Komponenten des Fahrrads eine galvanische Korrosion verursachen. Zur Vorbeugung von Schäden, Funktionsstörungen und Unfällen müssen alle Teile, die diesem Phänomen ausgesetzt sind, sorgfältig nachgespült, gereinigt und getrocknet werden.

- Die Reinigung und die Wartung der Komponente dürfen nicht von Kindern ohne Aufsicht durch einen Erwachsenen durchgeführt werden.

7.3 – SICHERHEITSHINWEISE FÜR DIE BATTERIE

Wenn die folgenden Punkte nicht eingehalten werden, kann es zu Überhitzungen mit möglichen Bränden, Explosionen, Sachschäden oder Unfällen kommen, die Verletzungen bis hin zum Tod verursachen können.

Keine anderen als die vorgesehenen Batterien vom Typ CR2032 verwenden.

Die Batterie nicht ausbauen oder verändern, keine Schweißnähte direkt an den Batterieklemmen anbringen.

- Die Batterie nicht erhitzen, nicht ins Feuer werfen oder Brandquellen aussetzen.
- Die Batterie nicht an Orten mit einer Temperatur von über 60 °C, etwa an Orten, die dem direkten Sonnenlicht ausgesetzt sind, im Inneren von Fahrzeugen an heißen Tagen oder in der Nähe von Öfen aufbewahren.
- Die Batterie nicht an übermäßig kalten Orten aufbewahren.
- Die Batterie nicht verwenden, wenn sie sichtbare Kratzer oder andere äußere Schäden aufweist.
- Die Batterie nicht verwenden, wenn Undichtigkeiten, Verfärbungen, Verformungen oder andere Auffälligkeiten festgestellt werden.
- Wenn das Batteriegehäuse im Bauteil feucht oder nass ist, muss es vor dem Einsetzen der Batterie sorgfältig getrocknet werden.
- Die Batterie keinem extrem niedrigen Luftdruck aussetzen, der zu einer Explosion der Batterie oder zu einem Auslaufen von entflammaren Flüssigkeiten oder Gasen führen könnte.

7.4 – TRANSPORT

Im Falle eines Transports des Fahrrads wird empfohlen, die Batterien aus dem Schaltwerk und dem Umwerfer zu nehmen, somit müssen die Ergopower Schalthebel nicht ausgeschaltet werden. Im Falle eventueller Vibrationen schalten sich die Schalthebel ein und verbinden sich mit dem Schaltwerk, aber da die Hebel nicht betätigt werden, wechseln sie nach 30 Minuten in den stromsparenden Modus.

Sollte es nötig sein, die Batterien aus Schaltwerk und Umwerfer zu entfernen, die Ergopower Schalthebel ausschalten, wie in Kap. 5.6 angegeben, um nicht unnötig Batterieleistung zu verschwenden.

- Vergewissern Sie sich, falls Sie die Räder vom Fahrrad abmontieren müssen, dass Sie das Werkzeug für den Transport (Abb.21) eingesetzt haben, das bei einer zufälligen Betätigung der Bremshebel, die Annäherung der Bremsbeläge und damit das Einsetzen der Scheibe verhindert.

Falls dies passieren sollte, suchen Sie einen Fachmechaniker oder einen Campagnolo Pro Shop zur korrekten Wiederherstellung auf.

- Das Bremssystem kann im Flugzeug transportiert werden, ohne dass daran Eingriffe notwendig wären. Vergewissern Sie sich, dass die Bremsleitungen geschützt sind und nicht geknickt werden.
- Nach dem Transport:
 - Überprüfen Sie, dass keine Ölleckagen vorhanden sind.
 - Überprüfen Sie, dass keine Komponenten des Fahrrads beschädigt sind und vor allem die Züge und Bremsleitungen.
 - Betätigen Sie an einem sicheren Ort 4-5-mal die Bremshebel, um sich von der einwandfreien Funktion des vorderen und hinteren Bremssystems zu vergewissern.

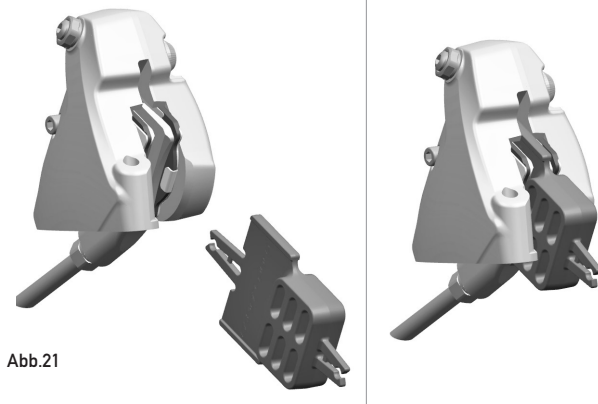


Abb.21

7.5 - LAGERUNG

Im Falle einer längeren Nichtverwendung des Fahrrads die Ergopower Schalthebel ausschalten, wie in Kap. 5.6 angegeben und die Batterien herausnehmen, wie in Kap.5.5 angegeben.

Setzen Sie die Produkte keinen niedrigeren Temperaturen als $-10\text{ }^{\circ}\text{C}$ ($5\text{ }^{\circ}\text{F}$) und keinen höheren Temperaturen als $60\text{ }^{\circ}\text{C}$ ($131\text{ }^{\circ}\text{F}$) aus. Lassen Sie diese daher nicht in Fahrzeugen, die in der Sonne geparkt sind. Lagern Sie diese nicht in der Nähe von Heizkörpern oder sonstigen Wärmequellen. Lagern Sie Produkte aus Carbon oder Kunststoff nicht bei direkter Sonneneinstrahlung.

8 - REGELMÄSSIGE WARTUNG UND SICHERHEITSTIPPS

Für alle Informationen und Vorschriften zum Produkt sind die Angaben in den Kapiteln "3 - SICHERHEITSTIPPS", "3,1 - VOR DEM GEBRAUCH IHRES FAHRRADS" und "6 - REGELMÄSSIGE ÜBERPRÜFUNGEN" zu beachten.

Campagnolo empfiehlt, das Fahrzeug zumindest einmal pro Jahr zu einem Campagnolo Pro-Shop oder einem Fachmechaniker für die Montage der Campagnolo®-Bauteile zu bringen, um die einwandfreie Funktion des Bremssystems und aller Teile des Fahrrads zu überprüfen. Dennoch können je nach Verwendungsbedingungen häufigere Überprüfungen notwendig sein.

Ziehen Sie Ihren Mechaniker zu Rate, um das für Sie beste Wartungsprogramm zu wählen. Die Aufmerksamkeit und Ausbildung eines Fachmechanikers ist in nämlich meist besser, als die des Benutzers, selbst wenn dieser erfahren ist.

DIESE ANLEITUNG AUFBEWAHREN

**ATTENTION !**

Lire attentivement les instructions fournies dans ce manuel. Le manuel est partie intégrante du produit et doit être conservé en lieu sûr afin d'être consulté au moment opportun.

COMPÉTENCES MÉCANIQUES - La plupart des opérations d'entretien et de réparation du vélo nécessitent des compétences spécifiques, de l'expérience et un équipement approprié. Une simple aptitude à la mécanique pourrait ne pas suffire pour intervenir correctement sur le vélo. En cas de doute sur vos capacités à effectuer les opérations, veuillez vous adresser à un technicien spécialisé.

« **ACCIDENT** » – Veuillez remarquer que cet manuel met en garde contre la possibilité d'un « accident ». Tout accident peut endommager le vélo, ses composants et peut surtout être une cause de blessure grave, voire de mort, pour vous-même ou pour un passant.

UTILISATION PRÉVUE - Ce produit Campagnolo® a été conçu et fabriqué pour être exclusivement utilisé sur les vélos « de course » roulant sur les routes goudronnées ou sur piste. Toute autre utilisation de ce produit, comme le tout terrains ou les sentiers, **est interdite**.

CYCLE DE VIE - USURE - NÉCESSITÉ D'INSPECTION - Le cycle de vie des composants Campagnolo® dépend de nombreux facteurs comme le poids de l'utilisateur et les conditions d'utilisation. Les chocs, les coups, les chutes et plus généralement l'utilisation inappropriée du produit portent préjudice à l'intégrité de la structure des composants, réduisant de façon sévère leur longévité ; certains composants sont également destinés à s'user au fil du temps. Vous êtes priés de faire inspecter votre vélo par un mécanicien qualifié, pour contrôler l'absence de fissures, déformations, signaux de fatigue ou d'usure (pour localiser les fissures sur les pièces, il est recommandé d'utiliser des liquides pénétrants ou autres détecteurs de micro-fissures).

Si des déformations, fissures, signes d'impact ou de fatigue sont relevés au cours de l'inspection, il faut immédiatement remplacer le composant, quelle que soit la taille du défaut ; les composants excessivement usés doivent être immédiatement remplacés. La fréquence des inspections dépend de nombreux facteurs ; contacter un représentant de la société Campagnolo S.r.l. pour déterminer l'intervalle le plus adapté à vos exigences.

Si vous pesez plus de 82 kg/180 lbs, vous devez faire particulièrement attention et faire contrôler votre vélo plus souvent (par rapport aux utilisateurs pesant moins de 82 kg/180 lbs) afin de vérifier qu'il n'y a pas de fissures, de déformations, de signes de fatigue ou d'usure. Avec votre mécanicien, vérifiez que les composants Campagnolo® que vous avez choisis sont adaptés à l'usage que vous pensez en faire et définissez la fréquence des contrôles en sa présence.

À l'attention de nos clients,

afin que votre transmission Super Record WL vous donne le meilleur d'elle-même et ne pas risquer de compromettre la sécurité, les performances, la durée de vie et le fonctionnement de celle-ci, il est absolument fondamental d'utiliser les composants de la transmission Super Record WL avec les composants de la transmission mécanique Super Record WL à 12 vitesses Campagnolo (pédaliers et cassettes) ; il n'est en aucun cas possible d'utiliser les composants Super Record WL avec des composants qui ne sont pas produits par Campagnolo.

L'utilisateur du produit Campagnolo® reconnaît expressément que l'emploi du vélo peut comporter des risques, incluant la cassure d'un composant du vélo ainsi que d'autres risques, pouvant générer des accidents, des blessures corporelles ou la mort. Par l'achat et l'utilisation du produit Campagnolo®, l'utilisateur accepte expressément, de sa propre volonté et de façon consciente, et dans tous les cas assume les risques susmentionnés ; par conséquent, il accepte de ne pas imputer la faute d'un quelconque type de dommage qui pourrait en découler à Campagnolo S.r.l.

Campagnolo S.r.l. se réserve le droit de modifier le contenu du présent manuel sans préavis. La version à jour sera éventuellement disponible sur www.campagnolo.com. Le produit effectif peut différer de l'illustration, car ces instructions sont finalisées de manière spécifique pour expliquer les procédures d'utilisation du composant.



En cas de besoin d'installation, de réglage ou de problème technique, scannez ce QR code pour accéder à la page de recherche du Pro Shop Campagnolo le plus proche, ou consultez le site www.campagnolo.com



Lire ce QR CODE pour accéder à informations supplémentaires et questions fréquentes sur le site www.campagnolo.com



ATTENTION. NOTE POUR LES MÉCANICIENS SPÉCIALISÉS : Nous vous rappelons que toutes les procédures de montage, démontage, réglage et entretien sont décrites dans le manuel technique disponible sur notre site internet www.campagnolo.com
Scannez ce QR CODE pour accéder directement à la page initiale



ATTENTION !

Les composants du groupe Super Record WL ne doivent être montés que par un Pro-Shop Campagnolo ou par un mécanicien spécialisé dans le montage des groupes sans fil Campagnolo. Par ailleurs, veuillez ne pas oublier qu'un montage incorrect, incomplet ou auquel on aurait apporté des modifications, entraîne la déchéance immédiate de la garantie, même pour un seul composant du groupe du frein Super Record WL disque.

ATTENTION. NOTE POUR LES MÉCANICIENS SPÉCIALISÉS : Afin d'éviter le montage des étriers en position incorrecte par rapport aux disques ou l'inclinaison après l'utilisation, éliminer sur chaque cadre toute trace de peinture ou aspérité sur les surfaces où les étriers seront installés, c'est-à-dire sur la fourche avant (Fig. 1) et à proximité des trous sur les bases gauche. Éliminer également les éventuelles traces de peinture ou aspérité sur les surfaces inférieures des trous sur les bases (Fig. 2), où s'appuient les vis de blocage de l'étrier arrière. Un étrier monté de manière incorrecte ne peut pas être centré par rapport au disque, ce qui entraîne le contact du disque avec les plaquettes et cause des problèmes de fonctionnement.

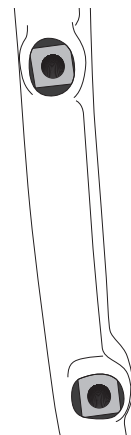


Fig.1

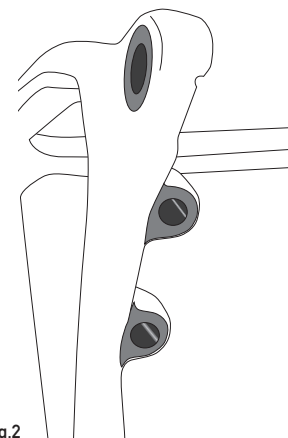


Fig.2

**ATTENTION!**

Le freinage avec ces freins Campagnolo® est différent et plus puissant par rapport à d'autres systèmes de freins. L'utilisation impropre de ce système de freins pourrait causer la perte de contrôle du vélo, un accident, et être la cause de blessures voire de mort. Lire et respecter tous les avertissements et instructions.

Puisque chaque vélo peut être utilisé de manière différente, s'assurer de bien connaître la technique de freinage (y compris la pression à exercer sur le levier de frein et les caractéristiques de contrôle) ainsi que les fonctions du vélo. Pour de plus amples informations sur ce produit, nous conseillons de s'adresser à un revendeur agréé Campagnolo, de consulter le chapitre 5 - FONCTIONNEMENT ET RÉGLAGES et de mettre en pratique les techniques de conduite et de freinage (si possible dans une zone dégagée et sûre, au moins jusqu'à ce que l'on soit habitué au nouveau système de freins).

- Si une pression excessive est appliquée sur le frein avant et/ou arrière, la roue pourrait se bloquer soudainement et le vélo pourrait basculer vers l'avant et exposer le cycliste à de graves blessures.
- Ne jamais toucher le disque du frein à disque, même lorsque le vélo est immobile.

Le disque peut être très chaud et pourrait causer de graves brûlures. Nous rappelons d'apporter la plus grande attention même lorsque le vélo est en mouvement car le disque affilé pourrait causer de graves blessures aux doigts, s'ils sont insérés dans les ouvertures du disque en mouvement (Fig.3).

- Si une des conditions ci-dessous se produit, arrêter immédiatement d'utiliser le vélo et s'adresser à un mécanicien spécialisé ou à un Pro Shop Campagnolo (comme indiqué au chapitre 2 - INFORMATIONS ET SUPPORT TECHNIQUE) :

- Le disque est fissuré ou déformé, même légèrement
- le disque est usé au-delà de la limite prévue (voir chapitre 5 FONCTIONNEMENT et RÉGLAGES)
- le système de freins a une fuite de liquide

Le non respect des indications ci-dessus pourrait causer des accidents, des blessures, voire la mort.

- Si l'huile qui s'échappe entre en contact avec les yeux, elle peut causer des irritations : les rincer à l'eau et consulter immédiatement un médecin.
- Si l'huile qui s'échappe entre en contact avec la peau, elle peut causer des irritations : se laver soigneusement à l'eau et au savon.
- L'éventuelle inhalation des vapeurs ou l'ingestion d'huile minérale peut causer la nausée. Se couvrir le nez et la bouche et se rendre immédiatement dans une zone bien aérée. Si nécessaire, consulter un médecin.
- Ne jamais modifier les composants des produits Campagnolo®.
- Les éventuelles parties pliées ou abîmées suite aux chocs ou aux accidents doivent être remplacées par des pièces de rechange Campagnolo® d'origine.
- Porter des vêtements adhérents qui soient bien visibles (couleurs fluoescents ou couleurs claires).
- Éviter de pédaler de nuit car on est mal vu par les automobilistes et on distingue mal les obstacles sur la route. Si on utilise le vélo de nuit, le munir de feux et de catadioptrés appropriés.
- Ne jamais utiliser un vélo ou un composant qui ne vous est pas familier, dont vous ne connaissez pas quel type d'utilisation il a subi, ni les entretiens effectués. Les composants « d'occasion » peuvent avoir été mal utilisés ou être détériorés. Ils pourraient donc céder d'un coup et provoquer des accidents.

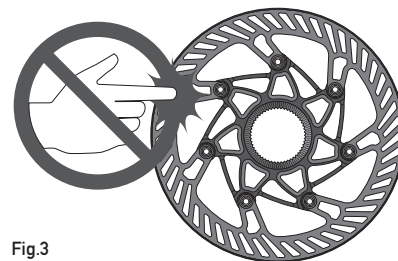


Fig.3

- Ne pas oublier que la puissance des freins et l'adhérence des pneus sur chaussée mouillée diminuent remarquablement et rendent le véhicule plus difficile à contrôler. Il faudra donc faire particulièrement attention en roulant sur chaussée mouillée afin d'éviter tout risque d'accident.
- Toujours porter le casque de protection, correctement attaché et homologué ANSI ou SNELL.
- L'appareil peut être utilisé par des enfants de 8 ans ou plus et par des personnes aux capacités physiques, sensorielles ou mentales réduites ou ne possédant pas l'expérience ou les connaissances nécessaires, à condition que ces personnes aient été suivies, aient reçu des instructions sur l'utilisation de l'appareil en conditions de sécurité et aient compris les risques qui en découlent.
- Les enfants ne doivent pas jouer avec ce composant.

3.1 - AVANT D'UTILISER LE VÉLO

NE PAS UTILISER LE VÉLO S'IL NE PASSE PAS CE TEST - FAIRE CORRIGER LES ANOMALIES ÉVENTUELLES AVANT D'UTILISER LE VÉLO EN SE RENDANT CHEZ UN MÉCANICIEN SPÉCIALISÉ OU À UN PRO SHOP CAMPAGNOLO.

- S'assurer que tous les composants du vélos, y compris, mais sans limitation, les freins, pédales, poignées, guidon, cadre et groupe selle, sont en parfait état et prêt à l'utilisation.
- S'assurer qu'aucun des composants du vélo n'est plié, endommagé ou désaxé.
- Vérifier et s'assurer que tous les blocages et les systèmes de fixation sont réglés correctement. Faire rebondir le vélo sur le sol pour vérifier de façon visuelle ou acoustique si certaines parties sont lâches.
- Vérifier que les catadioptres sont solidement montés et sont propres.
- Vérifier si les roues sont parfaitement centrées. Faire tourner la roue pour s'assurer qu'elle n'oscille pas en haut, en bas ou de côté.
- Faire tourner la roue pour vérifier qu'elle tourne librement et que les plaquettes des freins ne touchent pas le disque si les leviers des freins ne sont pas actionnés.
- Avant d'utiliser le vélo, toujours vérifier que les freins avant et arrière fonctionnent correctement en effectuant une série d'actionnement des leviers de freins et en vérifiant le blocage correct des disques avant et arrière.

En cas de doutes supplémentaires, de questions ou de commentaires, adressez-vous à votre Pro-Shop Campagnolo le plus proche.

Vous pouvez trouver une liste des Pro-Shop Campagnolo sur le site Web : www.campagnolo.com.



ATTENTION!

Utiliser uniquement des disques d'origine, les plaquettes et l'huile fournis avec la transmission Campagnolo ou des pièces de rechange originales : le non respect de ces prescriptions pourrait provoquer des accidents, des blessures, voire la mort.



ATTENTION!

Ne pas utiliser de produits pour la réduction du bruit au freinage car ces produits réduisent également la puissance du système de freins, ce qui entraîne le risque d'accidents, blessures voire la mort.

4 - CARACTÉRISTIQUES TECHNIQUES

Bande de fréquence: 2402-2480 MHz - Puissance maximale transmise: 0,66 dBm

Le système numérique sans fil 2,4 GHz peut être soumis à des interférences ou à des parasites provenant d'appareils utilisant la même bande de fréquence : des sources particulièrement intenses peuvent générer des lectures erronées ou des lectures manquées dans le système. Exemples de sources d'interférence ou de parasite: téléviseurs, PC, radios, moteurs, passages à niveau ou à proximité de voies ferrées, stations de télévision émettrices, bases radar, sources d'éclairage à commande numérique.

IMPORTANT ! NOTE DE COMPATIBILITÉ

Le composant que vous avez entre les mains est le fruit de nombreuses interventions exécutées par nos ingénieurs sur différents composants afin d'améliorer les performances d'ensemble du groupe de transmission. L'utilisation de composants n'appartenant pas à ce groupe de transmission peut entraîner une diminution significative des performances d'ensemble de la transmission, c'est pourquoi il ne vaut mieux pas utiliser les composants n'appartenant pas au même groupe de transmission.



ATTENTION!

Le code pour la compatibilité de la poignée est visible dans la zone indiquée sur la poignée (Fig.4). Vérifier la compatibilité de votre poignée Ergopower avec les autres composants Campagnolo dans les tableaux de compatibilité des groupes de transmission se trouvant sur le site www.campagnolo.com.



ATTENTION!

Les étriers de ce système de freins ne sont compatibles qu'avec le système de montage des étriers pour cadres flat mount.



Fig.4

5 - FONCTIONNEMENT ET RÉGLAGES



ATTENTION!

Toujours porter des gants et lunettes de protection lors des interventions sur le vélo.

5 - FONCTIONNEMENT ET RÉGLAGES

Les poignées Ergopower permettent d'actionner le dérailleur arrière et les freins.

Les composants du système de freins sont les suivants :

Y - disque (Fig.5)	X - ressort (Fig.6)
K - étrier (Fig.5)	H - vis de blocage des plaquettes (Fig.6)
Z - plaquette (Fig.6)	I - goupille de sécurité de la vis des plaquettes (Fig.6)

Les composants des poignées Ergopower sont les suivants :

- A - Levier de frein (Fig.7)
- B - Levier supérieur (Fig.7)
- C - Levier inférieur (Fig.7)
- D - Voyant de communication (Fig.8)
- E - Touche MODE Ergopower (Fig.8)
- F - Touche d'allumage (Fig.8)
- G - Logement de batterie (Fig.9)

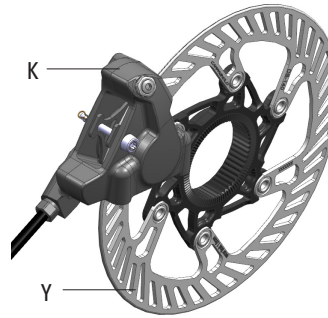


Fig.5

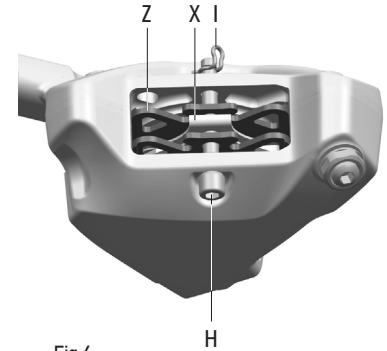


Fig.6

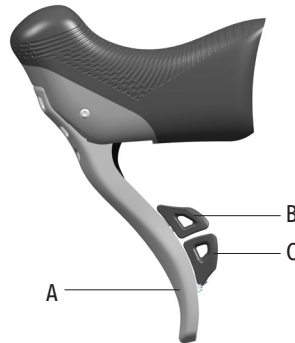


Fig.7

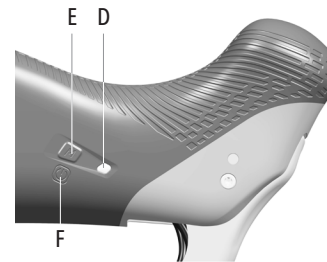


Fig.8

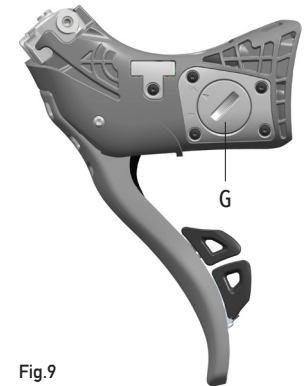


Fig.9

5.1 - FONCTIONNEMENT ET RÉGLAGES DES FREINS

L'actionnement du levier A (Fig.7) détermine le fonctionnement du frein : vérifier, en actionnant chaque poignée, à quelle roue correspond l'actionnement en question.

5.1.1 - PÉRIODE DE RODAGE DES PLAQUETTES ET DES DISQUES

Les plaquettes de frein sont soumises à une période de rodage et, pendant cette période, la puissance de freinage augmentera progressivement.

5.1.2 - UTILISATION CORRECTE DES FREINS

Le fonctionnement correct du système de freins prévoit que les freins soient actionnés et relâchés fréquemment, pour donner la possibilité au système de freins de se refroidir. Si les freins sont actionnés de façon continue sans permettre la dissipation de la chaleur générée lors du freinage, il existe un risque de surchauffe de l'huile et des composants du système de freins, ce qui réduirait son efficacité.



ATTENTION!

Le dysfonctionnement du système de freins peut causer une augmentation soudaine de la course du levier de frein qui pourrait entraîner une faible puissance de freinage et provoquer des accidents, des blessures voire la mort.

5.1.3 - RÉGLAGE DE LA POSITION DU LEVIER DE FREIN

Pour modifier la position du levier de frein, insérer dans le trou frontal une clé Allen de 2,5 mm afin d'atteindre la vis sans tête et régler sa position (Fig.10).

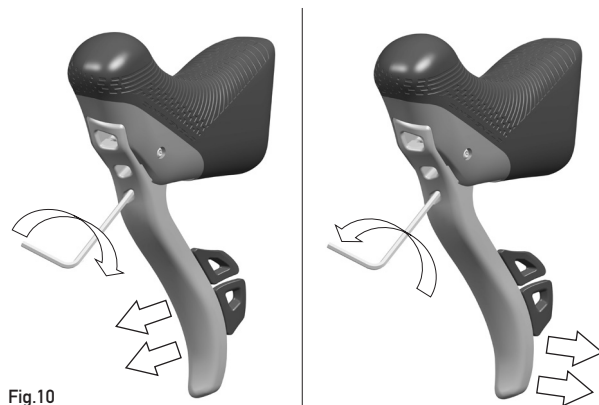


Fig.10



S'assurer qu'en actionnant les leviers de frein jusqu'en fin de course, les leviers externes d'activation du dérailleur arrière et du dérailleur avant n'entrent pas en contact avec le guidon, avec le ruban déjà installé, limitant la course des leviers de frein et donc la puissance de freinage. Si cela devait se produire, repositionner les leviers de frein plus loin que la position actuelle et effectuer à nouveau le contrôle.
Un positionnement erroné du levier de frein pourrait causer des accidents, des blessures voire la mort.

5.1.4 - SÉLECTION DES DISQUES

En ce qui concerne l'utilisation de disques de 140 ou de 160 mm, le choix doit être effectué en fonction du poids du cycliste et du poids total (cycliste + vélo + éventuelles sacoches ou éléments divers installés).
Pour choisir le disque, il faut respecter les deux limites de poids, du cycliste et total.

Disque (mm)	Poids du cycliste (kg/lbs)	Poids total : cycliste + vélo + accessoires (kg/lbs)
140 ou 160	jusqu'à 82/180	jusqu'à 90/198
160	jusqu'à 109/240	jusqu'à 120/265



Ce système de freins ne peut pas être utilisé par des cycliste de plus de 109 kg (240 lbs) ou si le cycliste, le vélo et les éventuelles sacoches ou éléments divers installés dépassent un poids total de 120 kg (265 lbs).
Le non respect des limites de poids indiquées ci-dessus pourrait provoquer la perte de contrôle du vélo, un accident, des blessures voire la mort.

Avertissement : Le non respect des limites de poids indiquées annulera la garantie du produit.

5.1.5 - UTILISATION DES DISQUES AVEC ADAPTATEURS AFS/6 VIS

Campagnolo s.r.l. ne prévoit et n'autorise pas la transformation du disque à l'aide d'adaptateurs pour la conversion AFS/6 vis du système de blocage du disque.



L'utilisation d'adaptateurs pour la conversion AFS/6 vis du système de blocage du disque pourrait entraîner une perte de contrôle du vélo et être la cause d'accidents, blessures voire la mort.

Avertissement : L'utilisation d'adaptateurs pour la conversion AFS/6 vis annulera la garantie du produit.

5.1.6 - PLAQUETTES DE FREIN : INDICATION D'USURE ET CONTRÔLES

ATTENTION!

Si des bruits anormaux sont perçus lors de l'utilisation des freins, vérifier l'usure et le positionnement des plaquettes car elles pourraient être consommées de manière excessive ou être mal installées, ce qui entraîne une réduction des prestations de freinage.

Pour chaque plaquette, contrôler le témoin d'usure de la plaquette W (Fig.11) est présent, que la plaquette est correctement positionnée avec le support métallique Q (Fig.11) en contact avec le piston et que la partie de frottement de la plaquette R (Fig.11) est en contact avec le disque. Dans le cas contraire, s'adresser à un mécanicien spécialisé ou à un Pro Shop Campagnolo comme indiqué au chapitre 2 « INFORMATIONS ET SUPPORT TECHNIQUE ».

Avertissement : L'utilisation en présence de pluie, boue, sable ou poussière peut drastiquement réduire la durée de vie des plaquettes en leur causant une usure prématurée par rapport à une utilisation sur des routes goudronnées et propres. Par conséquent, il est important de contrôler très fréquemment la présence de l'indication d'usure W (Fig.11) sur les plaquettes mêmes et, dans le cas contraire, de les faire changer par votre mécanicien de confiance.

ATTENTION!

Le non-respect des instructions ci-dessus peut entraîner une perte de contrôle du vélo et être la cause d'accidents, de blessures ou de décès.

ATTENTION!

Toujours utiliser uniquement les plaquettes d'origine Campagnolo® parce que, en plus de la surface de frottement différente qui modifie l'efficacité de freinage, une plaquette avec un support d'un matériau différent (par exemple aluminium au lieu d'acier) peut entraîner une plus grande transmission de chaleur à l'étrier et provoquer une surchauffe du système de freins qui risquerait de causer un dysfonctionnement des freins et de provoquer des accidents, des blessures ou la mort.

Avertissement : L'utilisation de plaquettes de frein différentes des plaquettes de frein originales Campagnolo® annulera automatiquement la garantie du produit.

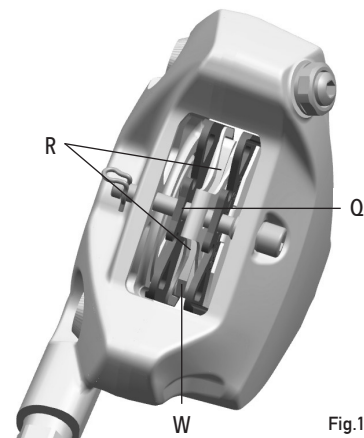


Fig.11

5.2 - FONCTIONNEMENT ET RÉGLAGE DES POIGNÉES ERGOPOWER

POIGNÉE ERGOPOWER DROITE

- En faisant pression sur le levier inférieur, le dérailleur arrière descend (Fig.12).
- En faisant pression sur le levier supérieur, le dérailleur arrière monte (Fig.12).

POIGNÉE ERGOPOWER GAUCHE

- En faisant pression sur le levier inférieur, le dérailleur avant descend (Fig.13).
- En faisant pression sur le levier supérieur, le dérailleur avant monte (Fig.13).

Il est possible de personnaliser les fonctions des leviers en utilisant l'app MyCampy 3.0.

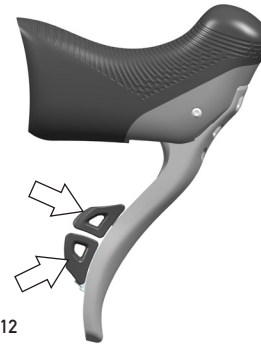


Fig.12

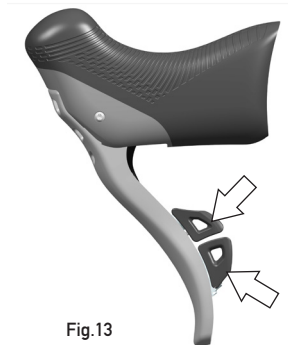


Fig.13

5.3 - MONTAGE DES POIGNÉES ERGOPOWER

Appuyer rapidement sur la touche « power » (Fig.14), le voyant s'allume deux fois de suite de couleur verte et puis il clignote rapidement de couleur bleue.

Si elles ont été accouplées au dérailleur arrière, elles essaient de s'y connecter et lorsqu'ils sont connectés, les voyants s'éteignent.

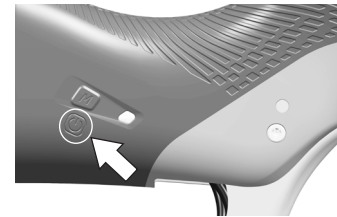


Fig.14



ATTENTION!

Si les poignées ErgoPower n'ont pas été accouplées au dérailleur arrière, elles essaient de s'y connecter pendant 45 secondes, puis elles se placent en Low Power. Si la connexion n'a pas eu lieu, il faut les secouer à nouveau ou actionner un levier pour qu'elles essaient à nouveau l'accouplement au dérailleur arrière.

5.4 - ENTRÉE/SORTIE DE L'ÉTAT LOW POWER (EN MODE VEILLE)

Les poignées Ergopower entrent automatiquement en Low Power 30 min après qu'elles ne sont plus utilisées ou soumises à des vibrations.

Pour qu'elles quittent cet état, il suffit de les actionner ou de leur transmettre une vibration, le voyant s'allume 1 fois de couleur verte, puis il clignote de couleur bleue jusqu'à ce qu'elles se connectent au dérailleur arrière.

5.5 - INSERTION/REPLACEMENT DE LA BATTERIE

- Soulevez le repose-main du côté externe de l'Ergopower.
- Tourner le couvercle à l'aide d'une monnaie jusqu'à la flèche d'ouverture Open (Fig.15) et extraire le couvercle.
- Extraire la pile, si présente, et insérer une pile CR2032 avec le côté + vers le haut (Fig.16).
- Remettre le couvercle en place et le tourner jusqu'à la flèche de fermeture Closed (Fig.17).
- Remplacez le repose-main.

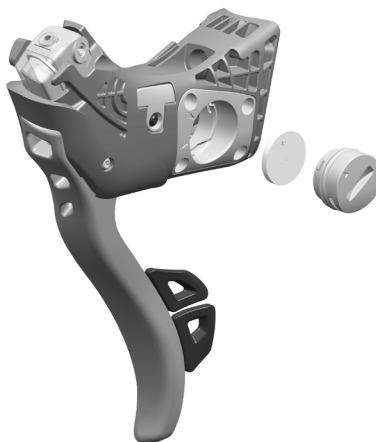


Fig.16



Fig.15



Fig.17



DANGER!

Ne pas avaler la batterie, risque de brûlure chimique.

Ce produit contient une batterie avec un élément à pièce/bouton. Si la batterie avec élément à pièce/bouton est avalée, elle peut provoquer de graves brûlures internes en seulement 2 heures et entraîner la mort.

Conserver les batteries neuves et usagées hors de portée des enfants.

Si le compartiment à batterie ne ferme pas hermétiquement, cesser d'utiliser le produit et le tenir hors de portée des enfants.

Si on soupçonne que les batteries ont été avalées ou insérées dans d'autres orifices du corps, consulter immédiatement un médecin.



DANGER!

Risque d'explosion si la batterie est remplacée par un type incorrect.

Remarque : pour l'allumage des poignées Ergopower, se référer au chapitre 5.3.

5.6 - MONTAGE DES POIGNÉES ERGOPOWER

Appuyer sur la touche « power » pendant 3 secondes jusqu'à l'allumage du voyant rouge (Fig.14).

5.7 - NIVEAU DE CHARGE DE LA BATTERIE

Pour consulter l'état de charge de la batterie, appuyez rapidement sur le bouton MODE de la poignée Ergopower (Fig.14) et observez la couleur du voyant sur la poignée en question.

Couleur **bleue** : charge de la batterie ok

Couleur **rouge** : remplacez la batterie dès que possible

Il est également possible de consulter l'état de charge de la batterie en actionnant les leviers et en observant la couleur du voyant situé sur les poignées Ergopower.

5.8 - APPLICATION MYCAMPY 3.0

L'application MyCampy 3.0 fournit des informations sur les composants et les fonctions de personnalisation : voir le paragraphe 5.7 du manuel d'utilisation du dérailleur arrière pour la procédure de connexion à l'application.

5.9 - TEMPÉRATURE D'EMPLOI

La température d'emploi doit être comprise entre -10 / + 60 °C (14 / 140 °F).

6 - CONTRÔLES PÉRIODIQUES

Avant chaque utilisation ou après une éventuelle chute ou choc contre des objets externes, s'assurer que les composants du vélo ne présentent pas les anomalies suivantes :

- Poignées Ergopower mal positionnées ou qui bougent sur le guidon (Fig.18)
- Poignées Ergopower qui n'agissent pas correctement sur le dérailleur avant, le dérailleur arrière et les freins
- Leviers des poignées bloqués, qui ne reviennent pas sur la position initiale ou sont endommagés
- Caches de poignées qui présentent des ruptures ou dégâts qui pourraient faire glisser les mains
- Durites de frein du système de freins qui présentent des coupures ou dégâts
- Plaquettes de freins cassées ou déformées
- Usure excessive des plaquettes de frein (lorsque l'indication d'usure d'une ou plusieurs plaquette n'est plus visible) (W - Fig.19).
- Vis maintenant les plaquettes en place est mal positionnée et/ou la goupille de sécurité à son extrémité est absente (Fig.20).
- Disques avec usure excessive (épaisseur du disque inférieure à 1,65 mm, mesurée sur un point quelconque de la surface de freinage).

Si on détecte une ou plusieurs de ces anomalies, ou si on a des doutes concernant le fonctionnement des composants, contacter un technicien spécialisé comme indiqué dans le Chapitre 2 « INFORMATIONS ET AIDE TECHNIQUE ».

⚠ ATTENTION!

Les pièces de rechange Campagnolo doivent uniquement être installées par des personnes qualifiées, ayant des connaissances spécifiques en la matière et possédant les outils et l'expérience nécessaires, pour garantir de suivre scrupuleusement les procédures d'installation. La non application de cette règle peut avoir des conséquences négatives comme un dysfonctionnement du produit, des accidents, des blessures, voire la mort.

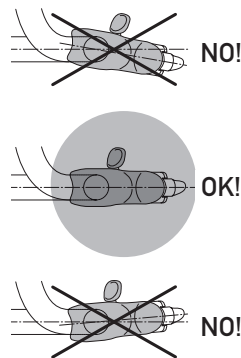


Fig.18



Fig.19

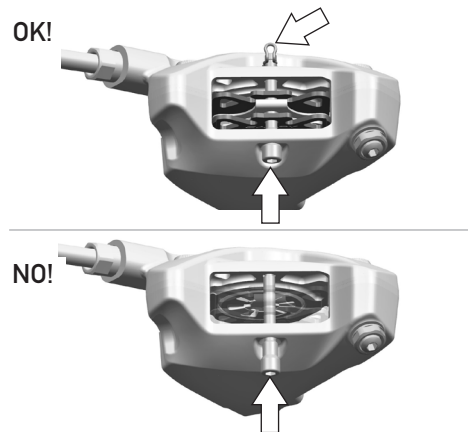


Fig.20

7.1 - PROCÉDURE DE MISE À JOUR DU MICROLOGICIEL

Lors de l'utilisation de l'application (voir paragraphe 5.7), avec le dérailleur arrière connecté, la page écran des composants indiquera s'il y a une mise à jour du firmware pour les composants.

Si c'est le cas, suivre les instructions de l'application pour effectuer la mise à jour.

Attention, la charge de la batterie du composant doit être supérieure à 50 % pour procéder à la mise à jour.

7.2 - NETTOYAGE

· La durée de vie des composants varie en fonction des conditions d'utilisation, de la fréquence et de la qualité des entretiens. On entend par bon entretien des composants, un nettoyage fréquent, surtout si le vélo est utilisé dans des conditions difficiles (par ex. après chaque lavage du vélo, après avoir pédalé sur chaussée mouillée, poussiéreuse, boueuse, etc.).



ATTENTION!

Éviter soigneusement tout dépôt de matériaux lubrifiants, huiles, solvants ou cires pour polissage des cadres sur les plaquettes et sur les disques. Si cela s'est produit, la puissance de freinage sera réduite voire totalement annulée. Ne pas utiliser le vélo et ne pas intervenir pour nettoyer les plaquettes, mais faire remplacer les plaquettes et nettoyer les disques avec des produits dégraissants. Le non respect des conditions indiquées ci-dessus pourrait provoquer des accidents, des blessures, voire la mort.

· S'assurer que les plaquettes ne présentent aucune inclusion (graviers, morceaux de verre, etc.) et les retirer le cas échéant.



ATTENTION!

Ne pas utiliser de produits pour la réduction du bruit au freinage car ces produits réduisent également la puissance du système de freins, ce qui entraîne le risque d'accidents, blessures voire la mort.

· Utiliser des produits pour le nettoyage compatibles avec les systèmes de freins qui prévoient l'utilisation d'huile minérale. Ne pas utiliser de produits pour le nettoyage compatibles avec les systèmes qui prévoient l'utilisation d'huile DOT car ils pourraient endommager irrémédiablement les joints en caoutchouc.

· Ne jamais laver son vélo avec de l'eau sous pression. L'eau sous pression, même s'il s'agit du robinet de votre jardin, peut passer à travers les protections étanches et pénétrer à l'intérieur des composants Campagnolo®, ce qui les détériorerait de façon irrémédiable. Laver votre vélo et les composants Campagnolo® en les nettoyant délicatement à l'eau et au savon neutre.

IMPORTANT : pour le nettoyage du vélo, utiliser uniquement des produits respectueux de l'environnement, neutres, exempts de substances caustiques et qui sont sûrs pour les personnes comme pour l'environnement.

· Vérifier que les orifices, éventuellement présents sur la boîte de pédalier, ne soient obstrués et qu'ils permettent l'évacuation de l'eau entrée dans le cadre.

**ATTENTION!**

En milieu salin (comme les routes en hiver et les endroits proches de la mer) le phénomène de corrosion galvanique peut se manifester sur la plupart des composants du vélo qui sont exposés. Pour prévenir les dommages, les problèmes de fonctionnement et les accidents, il faut rincer, nettoyer et sécher soigneusement les composants sujets à ce phénomène.

- Le nettoyage et l'entretien du composant ne doivent pas être effectués par des enfants sans la supervision d'un adulte.

7.3 - CONSIGNES DE SÉCURITÉ CONCERNANT LA BATTERIE

Le non-respect des points suivants peut entraîner une surchauffe, avec risque d'incendie, d'explosion, de dommages matériels ou d'accidents entraînant des blessures corporelles voire la mort.

- Ne pas utiliser de batteries autres que les batteries CR2032 prévues
- Ne pas démonter ou modifier la batterie, ne pas appliquer de soudures directement sur les bornes de la batterie.
- Ne pas réchauffer la batterie, ne pas la jeter dans le feu ou près d'une source de chaleur.
- Ne pas laisser la batterie dans des lieux où la température peut dépasser 60 °C, comme les lieux exposés à la lumière directe du soleil, à l'intérieur des véhicules par temps chaud ou près des chauffages.
- Ne pas laisser la batterie dans des lieux excessivement froids.
- Ne pas utiliser la batterie si elle présente des éraflures évidentes ou autres dommages extérieurs.
- Ne pas utiliser la batterie en cas de fuites, décoloration, déformation ou toute autre anomalie.
- Si le logement de la batterie situé dans le composant est humide ou mouillé, le sécher soigneusement avant d'insérer la batterie.
- Ne pas exposer la batterie à une pression d'air extrêmement faible, ce qui pourrait entraîner une explosion ou une fuite de liquides ou de gaz inflammables.

7.4 - TRANSPORT

En cas de transport du vélo, il est conseillé de ne pas retirer les batteries du dérailleur arrière et du dérailleur avant et il n'est, donc, pas nécessaire d'éteindre les poignées Ergopower. En cas de vibrations éventuelles, les poignées s'allument et se connectent au dérailleur arrière, mais si les leviers ne sont pas actionnés, elles se placent en Low Power après 30 min. S'il faut retirer les batteries du dérailleur arrière et du dérailleur avant, éteindre les poignées Ergopower, comme indiqué au Chap. 5.6, pour éviter de consommer inutilement les batteries.

- Si les roues du vélo doivent être démontées, s'assurer d'avoir inséré l'outil pour le transport (Fig. 21) qui empêche, en cas d'actionnement accidentel des leviers de frein, le rapprochement des plaquettes de frein et donc l'impossibilité d'insérer le disque.

7 - ENTRETIEN/NETTOYAGE/TRANSPORT/ENTREPOSAGE

Si cela devait se produire, pour un rétablissement correct du fonctionnement, s'adresser à un mécanicien spécialisé ou un Pro Shop Campagnolo.

- Le système de freins peut être transporté sans devoir intervenir d'aucune manière sur celui-ci. S'assurer que les durites de frein du système de freins sont protégées et qu'elles ne sont pas pliées.
- Après le transport :
 - vérifier l'absence de fuites d'huile
 - vérifier l'absence de dégâts sur les composants du vélo et surtout sur les câbles et les durites de frein du système de freins
 - actionner 4-5 fois les leviers des freins dans un lieu sûr pour s'assurer du fonctionnement correcte du système de freins avant et arrière.

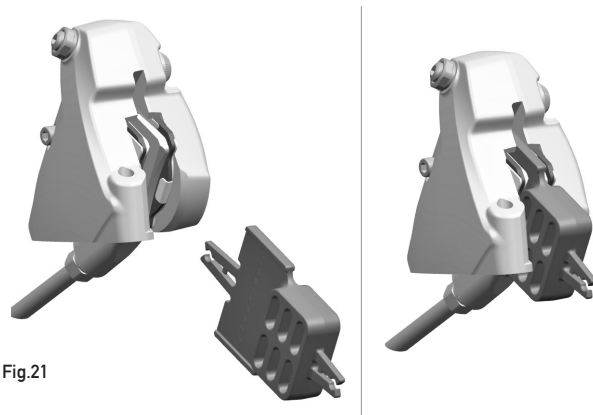


Fig.21

7.5 - ENTREPOSAGE

En cas d'inutilisation prolongée du vélo, éteindre les poignées Ergopower comme indiqué au Chap. 5.6 et retirer les batteries comme indiqué au Chap.5.5. Ne pas exposer les produits à des températures inférieures à -10°C (5°F) et supérieures à 60°C (131°F). Pour cette raison, ne pas les laisser dans des automobiles fermées stationnées en plein soleil et ne pas les conserver à proximité de radiateurs ou d'autres sources de chaleur. Ne pas conserver les produits en carbone ou en plastiques exposés à la lumière directe du soleil.

8 - ENTRETIEN PÉRIODIQUE ET CONSEILS DE SÉCURITÉ

Pour toutes les informations et les prescriptions concernant le produit, il faut respecter les indications fournies au chapitres « 3 - CONSEILS POUR LA SÉCURITÉ », « 3.1 - AVANT D'UTILISER LE VÉLO » et « 6 - INSPECTIONS PÉRIODIQUES ».

Campagnolo vous recommande d'amener le vélo à un Pro-Shop Campagnolo ou à un mécanicien spécialisé dans le montage des composants Campagnolo®, au moins une fois par an, afin de vérifier que le système de freinage et toutes les autres parties du vélo fonctionnent correctement. Toutefois, selon la condition d'utilisation, des inspections plus fréquentes peuvent être nécessaires.

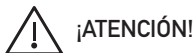
Consulter son mécanicien pour sélectionner le meilleur programme d'entretien pour ses propres exigences.

Un mécanicien expert peut, en effet, posséder des connaissances et une formation supérieures à celles d'un utilisateur, même expérimenté.

CONSERVER CES INSTRUCTIONS

Rev. 00 - 05/2022

1 - NOTAS GENERALES Y COMPATIBILIDAD



¡ATENCIÓN!

Lea atentamente las instrucciones indicadas en este manual. Este manual forma parte del producto y se debe conservar en un lugar seguro para futuras consultas.

COMPETENCIAS MECÁNICAS - La mayor parte de las operaciones de mantenimiento y reparación de la bicicleta requieren competencias específicas, experiencia y herramientas adecuadas. El hecho de tener simplemente aptitudes para la mecánica podría no ser suficiente para trabajar correctamente en su bicicleta. Si tiene dudas sobre su capacidad para efectuar dichas operaciones, acuda a personal especializado.

«UN ACCIDENTE» - Rogamos tenga en cuenta que, en este manual, se hace referencia al hecho de que podría producirse «un accidente». Cualquier accidente puede provocar daños en la bicicleta, en sus componentes y, sobre todo, podría causarle graves heridas o incluso la muerte a usted o a un transeúnte.

USO PREVISTO - Este producto Campagnolo® se ha diseñado y fabricado para usarse exclusivamente en bicicletas «de carreras» utilizadas solo en carreteras con asfalto liso o en pista. Cualquier otro uso de este producto, como todoterreno o senderos, **queda prohibido**.

VIDA ÚTIL - DESGASTE - NECESIDAD DE INSPECCIÓN - La vida útil de los componentes Campagnolo® depende de numerosos factores, como, por ejemplo, el peso del usuario y las condiciones de uso. Choques, golpes, caídas y, más en general, un uso impropio, pueden comprometer la integridad estructural de los componentes y por consiguiente reducir enormemente su vida útil; algunos componentes están sometidos también a desgaste con el paso del tiempo. Por favor, encargue la inspección regular de su bicicleta a un mecánico cualificado para controlar la presencia de grietas, deformaciones, signos de fatiga o desgaste (se recomienda el uso de líquidos penetrantes u otros detectores de microfracturas para detectar grietas en las piezas).

Si la inspección revela cualquier deformación, grieta, impacto o marca de fatiga, por pequeña que sea, sustituya el componente inmediatamente; los componentes excesivamente desgastados también se deben sustituir inmediatamente. La frecuencia de las inspecciones depende de muchos factores; póngase en contacto con un representante de Campagnolo S.r.l. para elegir el intervalo más adecuado para usted.

Si pesa más de 82 kg/180 lbs, debe prestar especial atención y hacer que se inspeccione su bicicleta con mayor frecuencia (respecto a quien pesa menos de 82 kg/180 lbs) para comprobar si presenta grietas, deformaciones, signos de fatiga o desgaste. Compruebe con su mecánico que los componentes Campagnolo® que ha elegido sean adecuados para su uso y establezca con él la frecuencia de las inspecciones.

Estimado cliente:

Le recordamos que, para obtener las mejores prestaciones de la transmisión Super Record WL y no comprometer la seguridad, las prestaciones, la longevidad y la funcionalidad, es absolutamente necesario utilizar los componentes de la transmisión Super Record WL con los componentes de la transmisión mecánica Super Record WL de 12 velocidades de Campagnolo (conjunto de platos y bielas y cassetes de piñones): en ningún caso es posible utilizar los componentes Super Record WL con componentes que no hayan sido producidos por Campagnolo.

El usuario de este producto Campagnolo® reconoce expresamente que el uso de la bicicleta puede entrañar riesgos, incluida la rotura de un componente de la bicicleta, así como otros riesgos, con el resultado de un accidente, lesiones corporales o muerte. Con la compra y el uso de este producto Campagnolo®, el usuario acepta y/o asume expresa, voluntaria y conscientemente estos riesgos y se compromete a no responsabilizar a Campagnolo S.r.l. de los daños que pudieran derivarse.

Campagnolo S.r.l. se reserva el derecho de modificar el contenido del presente manual sin previo aviso. La versión actualizada estará eventualmente disponible en www.campagnolo.com. El producto real podría diferir de la ilustración, ya que estas instrucciones tienen el objetivo específico de explicar los procedimientos para el uso del componente.



Si necesita ayuda para la instalación o la regulación o en caso de problemas técnicos, escanee este código QR para acceder a la página de búsqueda del Pro Shop Campagnolo más cercano o visite el sitio web www.campagnolo.com



Escanee este CÓDIGO QR para acceder a más información y a las preguntas más frecuentes en el sitio web www.campagnolo.com



ATENCIÓN: NOTA PARA MECÁNICOS ESPECIALIZADOS: Le recordamos que todos los procedimientos de montaje, desmontaje, regulación y mantenimiento se describen dentro del manual técnico disponible en nuestro sitio web www.campagnolo.com. Escanee este CÓDIGO QR para acceder directamente a la página de inicio.



¡ATENCIÓN!

Los componentes del grupo Super Record WL deben ser montados única y exclusivamente por un Pro-Shop Campagnolo o un mecánico especializado en el montaje de grupos inalámbricos Campagnolo. Recuerde también que la manipulación o el montaje incorrecto o incompleto, incluso de un solo componente del grupo Super Record WL, implica la anulación automática de cualquier garantía.

ATENCIÓN: NOTA PARA MECÁNICOS ESPECIALIZADOS: Para no montar las pinzas en una posición incorrecta con respecto a los discos o que se puedan inclinar demasiado después del uso, elimine del cuadro todo resto de pintura o aspereza de las superficies en las que se vayan a instalar las pinzas, es decir en la horquilla delantera (Fig. 1) y cerca de la funda inferior izquierda. Elimine también los posibles restos de pintura o asperezas de la superficie inferior de los orificios de la funda (Fig. 2), donde apoyarán las cabezas de los tornillos de fijación de la pinza trasera. Una pinza montada de manera incorrecta no puede centrarse con respecto al disco, lo que hace que el disco toque las pastillas originando problemas de funcionamiento.

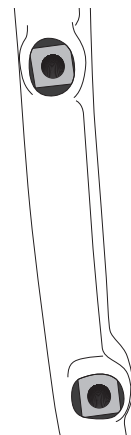


Fig.1

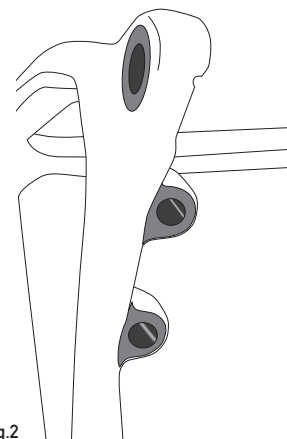
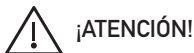


Fig.2



¡ATENCIÓN!

La frenada con estos frenos Campagnolo® es diferente y más potente que con otros sistemas de frenado. El uso impropio de este sistema de frenos podría provocar la pérdida de control de la bicicleta, un accidente y causar lesiones corporales o la muerte. Lea y observe todas las advertencias y las instrucciones.

Dado que cada bicicleta puede requerir un manejo diferente, asegúrese de que conocer bien la técnica de frenada (incluyendo la presión que se debe ejercer en la maneta de freno y las características de control) y las funciones de la misma bicicleta. Para obtener más información sobre el uso de este producto, le recomendamos dirigirse a un distribuidor autorizado Campagnolo y consultar el capítulo 5 - FUNCIONAMIENTO Y AJUSTES y poner en práctica las técnicas de conducción y frenado (a ser posible en una zona despejada y segura, al menos hasta que se haya familiarizado con el nuevo sistema de frenos).

- Si aplica demasiada presión en el freno delantero y/o trasero, la rueda podría bloquearse de repente y la bicicleta podría volcarse hacia delante, lo que podría causarle graves lesiones.
- No toque nunca el disco del freno de disco, ni siquiera cuando la bicicleta está parada.

El disco puede alcanzar altas temperaturas y causar quemaduras graves. Preste la máxima atención incluso con la bicicleta en movimiento porque el disco está afilado y podría causar lesiones graves en los dedos en el caso de que los introdujera en las aberturas del disco en movimiento (Fig. 3).

• Si se produce alguna de las siguientes condiciones, deje de utilizar la bicicleta inmediatamente y póngase en contacto con un mecánico especializado o con un Campagnolo Pro Shop (como se indica en el capítulo 2 - INFORMACIÓN Y ASISTENCIA TÉCNICA):

- el disco presenta grietas o deformaciones, incluso mínimas
- el disco está desgastado más allá del límite previsto (véase el capítulo 5 FUNCIONAMIENTO Y AJUSTES)
- el sistema de frenos tiene una pérdida

El incumplimiento de estas instrucciones podría causar accidentes, lesiones físicas o incluso la muerte.

- Si el aceite derramado entra en contacto con los ojos, podría causar irritaciones: enjuáguelos con agua y diríjase inmediatamente a un médico.
- Si el aceite derramado entra en contacto con la piel, podría causar irritaciones: lávese bien con agua y jabón.
- La posible inhalación de vapores o ingestión de aceite mineral puede causar náuseas. Cúbrase la nariz y la boca y vaya inmediatamente a una zona bien ventilada. De ser necesario, diríjase a un médico.
- No modifique nunca ningún componente de los productos Campagnolo®.
- Las eventuales partes dobladas o dañadas a raíz de golpes o accidentes se deben sustituir por recambios originales Campagnolo®.
- Lleve ropa ajustada y que sea fácilmente visible (colores fluorescentes o colores claros).
- Evite el ciclismo nocturno, ya que es más difícil ser visto por los demás y distinguir los obstáculos en la carretera. Si utiliza la bicicleta de noche, equípela con luces y catadióptricos adecuados.
- Nunca utilice una bicicleta o un componente que no le sea perfectamente familiar, o que no sepa cómo se ha utilizado ni qué intervenciones de mantenimiento ha pasado. Los componentes «de segunda mano» se pueden utilizar de modo incorrecto o pueden estar estropeados, por lo que podrían fallar inesperadamente y provocar así un accidente.

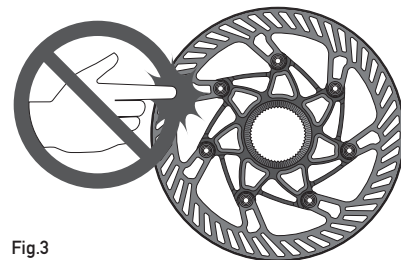


Fig.3

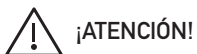
- En caso de utilizar la bicicleta en mojado, recuerde que la potencia de los frenos y la adherencia de los neumáticos sobre el suelo disminuyen notablemente, de modo que resulta más difícil el control de la bicicleta. Preste por tanto mayor atención cuando circule sobre mojado para evitar posibles accidentes.
- Lleve siempre el casco de protección, abróchelo correctamente y compruebe que tenga la homologación ANSI o SNELL.
- Este equipo puede ser utilizado por niños a partir de 8 años y por personas con capacidades físicas, sensoriales o mentales reducidas o con falta de experiencia y conocimientos si han sido supervisados o instruidos en el uso seguro del equipo y han comprendido los riesgos que conlleva.
- Los niños no deben jugar con este componente.

3.1 - ANTES DE UTILIZAR LA BICICLETA

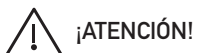
NO UTILICE SU BICICLETA SI NO SUPERA ESTA PRUEBA. CORRIJA CUALQUIER SITUACIÓN ANÓMALA ANTES DE UTILIZAR LA BICICLETA ACUDIENDO A UN MECÁNICO ESPECIALIZADO O A UN PRO SHOP CAMPAGNOLO.

- Asegúrese de que todos los componentes de la bicicleta, incluyendo –pero no limitándose a– los frenos, pedales, empuñaduras, manillar, cuadro y grupo sillín, estén en perfectas condiciones y preparados para usarlos.
- Asegúrese de que ninguno de los componentes de la bicicleta esté plegado, dañado o desalineado.
- Compruebe y asegúrese de que todos los bloqueos y sistemas de fijación estén correctamente regulados. Haga rebotar la bicicleta sobre el terreno para comprobar que no se vean ni se oigan piezas sueltas.
- Compruebe que los catadióptricos estén firmemente montados y estén limpios.
- Asegúrese de que las ruedas estén perfectamente centradas. Gire la rueda para comprobar que no se balancee hacia arriba y hacia abajo, ni de un lado.
- Gire la rueda para comprobar que gire libremente y que las pastillas de los frenos no toquen el disco, a no ser que esté accionando la maneta de los frenos.
- Antes de utilizar la bicicleta, compruebe siempre que los frenos delantero y trasero funcionen correctamente. Para ello realice una serie de accionamientos de las manetas de los frenos y compruebe que el disco delantero y trasero se bloqueen correctamente.

Para cualquier duda, pregunta o comentario, póngase en contacto con su Pro-Shop Campagnolo más cercano. Puede encontrar la lista de los centros Pro-Shop Campagnolo en el sitio web: www.campagnolo.com.



Utilice solo los discos originales, las pastillas y el aceite suministrado con la transmisión Campagnolo y piezas de recambio originales; el incumplimiento de estas instrucciones podría causar accidentes, lesiones físicas o incluso la muerte.



No utilice productos para reducir el ruido de la frenada porque estos productos también reducen la potencia del sistema de frenos con el consiguiente riesgo de accidentes, lesiones físicas o incluso la muerte.

4 - ESPECIFICACIONES TÉCNICAS

Banda de frecuencia: 2402-2480 MHz - Máxima potencia transmitida: 0,66 dBm

El sistema inalámbrico digital a 2,4 Ghz puede estar sujeto a interferencias o perturbaciones por parte de dispositivos que utilizan la misma banda de frecuencia: las fuentes muy intensas pueden generar en el sistema lecturas erróneas u omisiones. Algunos ejemplos de fuentes de perturbación o interferencia son: televisores, ordenadores, radios, motores, cruces ferroviarios o cerca de vías férreas, estaciones de emisoras de televisión, bases de radar, fuentes de iluminación controladas digitalmente.

¡IMPORTANTE! NOTA DE COMPATIBILIDAD

El componente que ha adquirido es el resultado de numerosas operaciones de ingeniería aplicadas a varios componentes a fin de mejorar la prestación global del grupo de transmisión. El uso de componentes que no pertenezcan a este grupo de transmisión puede reducir significativamente las prestaciones globales de la transmisión y, por tanto, es conveniente no utilizar componentes que no pertenezcan a este grupo de transmisión.



¡ATENCIÓN!

El código de compatibilidad del mando está en la zona indicada en el propio mando (Fig. 4). Compruebe en las tablas de compatibilidad de los grupos de transmisión, presentes en el sitio web www.campagnolo.com, la compatibilidad de su mando Ergopower con los demás componentes Campagnolo.



¡ATENCIÓN!

Las pinzas de este sistema de frenos solo son compatibles con el sistema de montaje de pinzas para cuadros «flat mount».



Fig.4

5 - FUNCIONAMIENTO Y AJUSTES



¡ATENCIÓN!

Utilice siempre guantes y gafas de protección cuando trabaje con la bicicleta.

5 - FUNCIONAMIENTO Y AJUSTES

Los mandos Ergopower permiten accionar el cambio y los frenos.

Los componentes del sistema de frenos son:

Y - Disco (Fig.5)	X - clip (Fig.6)
K - Pinza (Fig.5)	H - tornillo de fijación de las pastillas (Fig.6)
Z - pastilla (Fig.6)	I - pin de seguridad de fijación del tornillo de las pastillas (Fig.6)

Los componentes de los mandos Ergopower son:

- A - Maneta del freno (Fig.7)
- B - Maneta superior (Fig.7)
- C - Maneta inferior (Fig.7)
- D - Led de comunicación (Fig.8)
- E - Botón MODE Ergopower (Fig.8)
- F - Botón de encendido (Fig.8)
- G - Compartimento de batería (Fig.9)

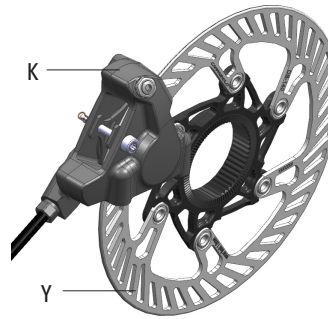


Fig.5

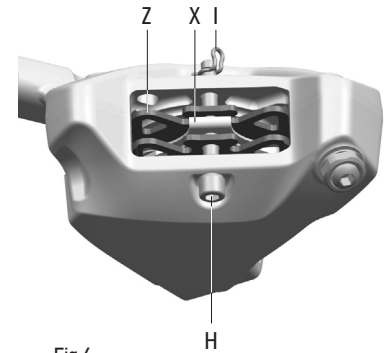


Fig.6

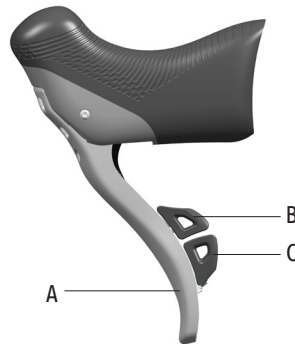


Fig.7

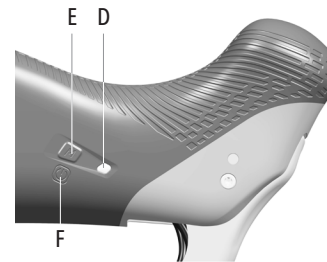


Fig.8

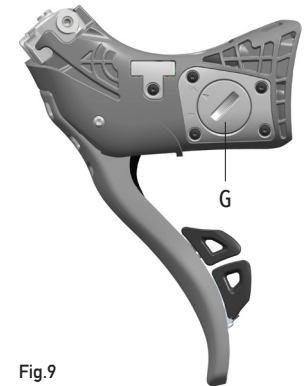


Fig.9

5.1 - FUNCIONAMIENTO Y AJUSTES DE LOS FRENOS

El accionamiento de la maneta A (Fig. 7) provoca el funcionamiento del freno: compruebe, accionando cada mando, a qué rueda corresponde dicho accionamiento.

5.1.1 - PERIODO DE RODAJE DE PASTILLAS Y DISCOS

Las pastillas de freno están sujetas a un periodo de rodaje y, durante este periodo, la potencia de frenado aumentará gradualmente.

5.1.2 - USO CORRECTO DE LOS FRENOS

El funcionamiento correcto del sistema de frenos requiere que los frenos se accionen y se suelten con frecuencia para que el sistema de frenos pueda refrigerarse. Si los frenos se accionan continuamente sin permitir que se disipe el calor generado durante el frenado, puede producirse un sobrecalentamiento del aceite y de los componentes del sistema de frenos y reducirse la eficiencia del propio sistema de frenos.



¡ATENCIÓN!

Un mal funcionamiento del sistema de frenos puede provocar un aumento repentino del recorrido de la maneta de freno, lo que podría causar una potencia de frenado deficiente y causar un accidente, lesiones personales o la muerte.

5.1.3 - AJUSTE DE LA POSICIÓN DE LA MANETA DE FRENO

Para modificar la posición de la maneta de freno, introduzca en el orificio frontal una llave Allen de 2,5 mm para llegar al tornillo prisionero y ajuste su posición (Fig.10).

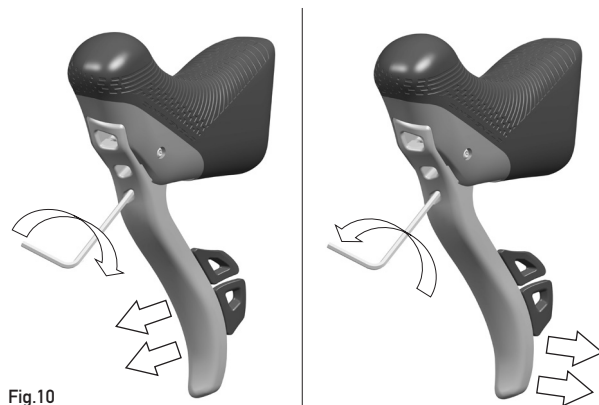


Fig.10



¡PELIGRO!

Asegúrese de que, al accionar las manetas de freno hasta el final de su recorrido, las levas externas del cambio trasero y del desviador delantero no entren en contacto con el manillar propiamente dicho, con la cinta ya colocada, limitando el recorrido de las manetas de freno y, por tanto, la potencia de frenado. Si esto ocurre, posicione las manetas de freno más separadas y vuelva a comprobar.

Una posición incorrecta de la maneta de freno podría causar accidentes, lesiones físicas o incluso la muerte.

5.1.4 - SELECCIÓN DE LOS DISCOS

Por lo que respecta al uso de discos de 140 o de 160 mm, la elección debe realizarse en función de su peso y del peso total constituido por usted, la bici y las eventuales bolsas o componentes instalados.

A la hora de elegir el disco, deberá respetar los dos límites de peso, el suyo y el total.

Disco (mm)	Peso del ciclista (Kg/lbs)	Peso total: ciclista + bici + accesorios (Kg/lbs)
140 o 160	hasta 82/180	hasta 90/198
160	hasta 109/240	hasta 120/265



¡ATENCIÓN!

Este sistema de frenos no lo pueden utilizar ciclistas que pesen más de 109 kg (240 lbs) o si el ciclista, la bici y las posibles bolsas o piezas instaladas superan el peso total de 120 kg (265 lbs).

Si no respeta los límites de peso anteriormente indicados, podría dar lugar a una pérdida de control de la bici, a un accidente, lesiones físicas o incluso la muerte.

Advertencia: Si no cumple los límites de peso indicados, se anulará la garantía del producto.

5.1.5 - USO DE DISCOS CON ADAPTADORES AFS/6 TORNILLOS

La empresa Campagnolo s.r.l. no prevé y no autoriza la transformación del disco mediante el uso de adaptadores para la conversión AFS/6 tornillos del sistema de bloqueo del disco.



¡ATENCIÓN!

El uso de adaptadores para la conversión AFS/6 de tornillos del sistema de bloqueo del disco podría ocasionar la pérdida de control de la bicicleta y causar accidentes, lesiones físicas o la muerte.

Advertencia: El uso de adaptadores de conversión AFS/6 de tornillos invalidará la garantía del producto.

5.1.6 - PASTILLAS DE FRENO: INDICACIÓN DE DESGASTE Y CONTROLES

¡ATENCIÓN!

Si al utilizar los frenos percibe ruidos anómalos, compruebe el desgaste y el posicionamiento de las pastillas ya que podrían haberse gastado demasiado o no estar montadas correctamente, lo que comportaría una reducción de las prestaciones de frenado.

Para cada pastilla, compruebe que la indicación de desgaste de la pastilla W (Fig. 11) esté presente, que la pastilla esté bien colocada con el soporte metálico Q (Fig. 11) en contacto con el pistón y que la parte de fricción de la pastilla R (Fig. 11) esté en contacto con el disco. En caso contrario, diríjase a un mecánico especializado o a un Pro Shop Campagnolo como se indica en el capítulo 2 «INFORMACIÓN Y ASISTENCIA TÉCNICA».

Advertencia: Las condiciones de uso con lluvia, barro, arena o polvo pueden reducir drásticamente la vida útil de las pastillas desgastándolas prematuramente respecto al uso en carreteras de asfalto limpias. Por tanto, es importante controlar con mucha frecuencia que la indicación de desgaste W (Fig. 11) esté presente en las pastillas. De lo contrario, deberá dirigirse a su mecánico de confianza para que las cambie.

¡ATENCIÓN!

El incumplimiento de las instrucciones anteriores podría provocar la pérdida de control de la bicicleta y ser causa de accidentes, lesiones personales o incluso la muerte.

¡ATENCIÓN!

Utilice siempre y únicamente pastillas originales Campagnolo® porque, además de la superficie de fricción distinta que modifica la eficacia de frenado, una pastilla con un soporte de material distinto (por ejemplo, aluminio en lugar de acero) puede provocar una mayor transmisión de calor a la pinza y provocar un sobrecalentamiento del sistema de frenos, lo que podría causar un mal funcionamiento de los frenos y un accidente, lesiones físicas o la muerte.

Advertencia: El uso de pastillas de freno que no sean las originales Campagnolo® invalidará automáticamente la Garantía del Producto.

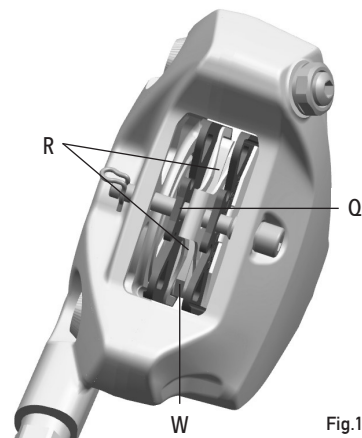


Fig.11

5.2 - FUNCIONAMIENTO Y REGULACIÓN DE LOS MANDOS ERGOPOWER

MANDO ERGOPOWER DERECHO

- Presionando la maneta inferior, el cambio baja (Fig.12).
- Presionando la maneta superior, el cambio sube (Fig.12).

MANDO ERGOPOWER IZQUIERDO

- Presionando la maneta inferior, el desviador baja (Fig.13).
- Presionando la maneta superior, el desviador sube (Fig.13).

Las funciones de las manetas pueden personalizarse mediante la aplicación MyCampy 3.0.

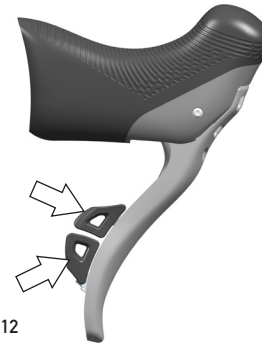


Fig.12

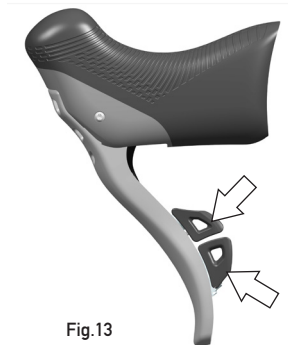


Fig.13

5.3 - ENCENDIDO DE LOS MANDOS ERGOPOWER

Pulse rápidamente el botón «power» (Fig. 14), el led se enciende una vez en color verde y luego parpadea rápidamente en color azul.

Si ya se han emparejado con el cambio, intentan conectarse a este y, cuando se han conectado, los ledes se apagan.

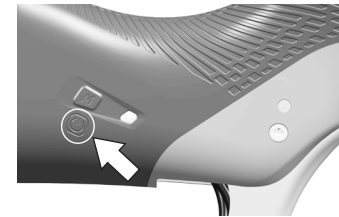
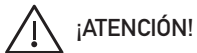


Fig.14



¡ATENCIÓN!

Si los mandos Ergopower no se han emparejado con el cambio, intentan conectarse durante 45 segundos y luego pasan al estado de bajo consumo. Si la conexión no se ha realizado, hay que sacudirtos de nuevo o accionar una maneta para que vuelvan a intentar emparejarse con el cambio.

5.4 - ACTIVACIÓN/DESACTIVACIÓN DEL ESTADO DE BAJO CONSUMO (REPOSO)

Los mandos Ergopower entran automáticamente en el estado de bajo consumo si no se han usado o sometido a vibraciones durante más de 30 minutos.

Para salir de este estado, basta con accionarlos o hacer que vibren; el led parpadea en verde y luego parpadea rápidamente en azul, hasta que se conectan al cambio.

5.5 - INSERCIÓN/SUSTITUCIÓN DE LA BATERÍA

- Levante el cubremanetas en la parte externa del Ergopower.
- Gire con una moneda la tapa hasta la flecha de apertura Open (Fig. 15) y extraiga la tapa.
- Extraiga la pila, si está presente, e introduzca una pila CR2032 con el lado + hacia arriba (Fig. 16).
- Vuelva a montar la tapa y gírela hasta la flecha de cierre Closed (Fig. 17).
- Vuelva a colocar el cubremanetas.

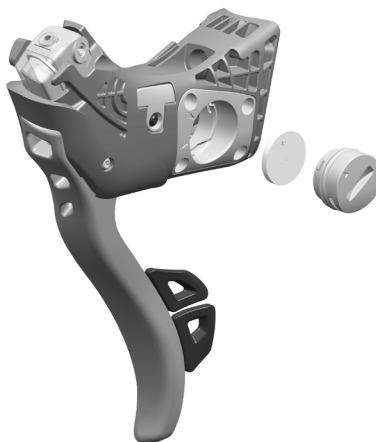


Fig.16



Fig.15



Fig.17



¡PELIGRO!

No ingiera la batería: peligro de quemadura química.

Este producto contiene una batería con elemento de moneda/botón. Si se ingiere la batería con elemento de moneda/botón, puede provocar quemaduras internas graves en solo 2 horas y causar la muerte.

Mantenga las baterías nuevas y usadas fuera del alcance de los niños.

Si el compartimento de la batería no cierra bien, deje de utilizar el producto y manténgalo fuera del alcance de los niños.

Si se sospecha que las baterías se han ingerido o introducido en otros orificios corporales, acuda inmediatamente a un médico.



Rischio di esplosione se la batteria è sostituita con un tipo errato.

Nota: Para encender los mandos Ergopower, consulte el capítulo 5.3.

5.6 - APAGADO DE LOS MANDOS ERGOPOWER

Pulse durante 3 segundos el botón «power», hasta que se encienda el led rojo (Fig. 14).

5.7 - ESTADO DE CARGA DE LA BATERÍA

Para visualizar el estado de carga de la batería, presione rápidamente el botón MODE del mando Ergopower (Fig. 14) y observe el color del led en el propio mando.

Color azul: la carga de la batería es correcta

Color rojo: sustituya la batería lo antes posible

El estado de carga de la batería también se visualiza accionando las levas y observando el color del led en los mandos Ergopower.

5.8 - APP MYCAMPY 3.0

En la aplicación MyCampy 3.0, hay disponible información sobre los componentes y las funciones de personalización: consulte el apartado 5.7 del Manual del usuario del cambio para ver el procedimiento de conexión a la aplicación.

5.9 - TEMPERATURA DE USO

La temperatura de uso debe estar comprendida entre -10 / +60 °C (14 / 140 °F).

6 - INSPECCIONES PERIÓDICAS

Antes del uso o tras posibles caídas o impactos con elementos externos, asegúrese de que los componentes de la bicicleta no presenten las siguientes anomalías:

- Mandos Ergopower no colocados correctamente o que se mueven en el manillar (Fig. 18)

- Mandos Ergopower que no efectúan el accionamiento correcto del desviador, del cambio o de los frenos

- Manetas de los mandos bloqueadas, que no regresan a su posición o que están dañadas

- Cubremandos que presentan roturas o daños y las manos podrían resbalarse

- Tubos del sistema de frenos que presentan cortes o daños

- Pastillas de frenos rotas o deformadas

- Desgaste excesivo de las pastillas de frenos (ya que no se ve la marca de desgaste de una o varias pastillas) (W - Fig. 19).

- Tornillo que mantiene en posición las pastillas mal colocado y/o pin de seguridad de su extremo no presente (Fig. 20).

- Discos con demasiado desgaste (espesor del disco medido en cualquier punto de la superficie de frenado, inferior a 1,65 mm).

Si detecta una o varias de estas anomalías o tiene dudas sobre el funcionamiento correcto, póngase en contacto con el personal especializado como se indica en el capítulo 2 «INFORMACIÓN Y ASISTENCIA TÉCNICA».

⚠ ¡ATENCIÓN!

Los repuestos Campagnolo deben ser instalados únicamente por personal cualificado con conocimiento especializado, instrumentos idóneos, suficiente experiencia y siguiendo atentamente las instrucciones para la instalación. El incumplimiento de estas indicaciones puede causar fallos de funcionamiento del producto, accidentes, lesiones físicas o incluso la muerte.

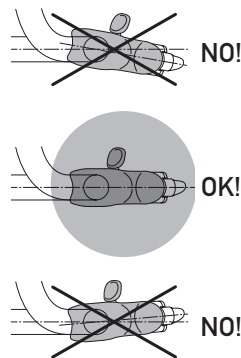


Fig.18



Fig.19

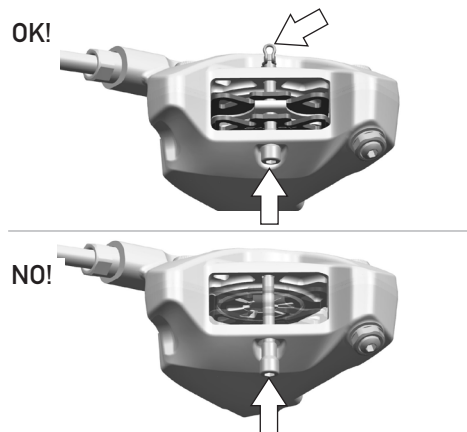


Fig.20

7.1 - PROCEDIMIENTO DE ACTUALIZACIÓN DEL FIRMWARE

Cuando utilice la aplicación (véase el apartado 5.7), con el cambio conectado, se indicará en la pantalla de componentes la presencia de un firmware más actualizado para sus componentes.

Si está disponible, siga las indicaciones de la aplicación para efectuar la actualización.

Atención: La carga de la batería del componente debe ser superior al 50 % para proceder.

7.2 - LIMPIEZA

· La duración de los componentes varía en función de las condiciones de uso, de la frecuencia y de la calidad del mantenimiento. Para un buen mantenimiento de los componentes, es necesario repetir frecuentemente la operación de limpieza, sobre todo en condiciones severas de uso (por ej. después de cada lavado de la bicicleta, después de cada salida en mojado, en carreteras con mucho polvo o barro, etc.).



Evite por todos los medios que se depositen en las pastillas y en los discos materiales lubricantes, aceites, disolventes o ceras para abrillantar los cuadros. Si ocurriera, la potencia de frenado se reducirá o se perderá por completo. No utilice la bici y no intente limpiar las pastillas. Cambie las pastillas y limpie los discos con productos desengrasantes. El incumplimiento de estas condiciones podría causar accidentes, lesiones físicas o incluso la muerte.

· Asegúrese de que las pastillas no presenten inclusiones (piedras, fragmentos de cristal, etc.); si así fuera, elimínelos.



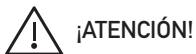
No utilice productos para reducir el ruido de la frenada porque estos productos también reducen la potencia del sistema de frenos con el consiguiente riesgo de accidentes, lesiones físicas o incluso la muerte.

· Utilice productos de limpieza compatibles con los sistemas de frenos que prevén el uso de aceite mineral. No utilice productos de limpieza compatibles con sistemas que prevén el uso de aceite DOT porque podrían dañare irreparablemente las juntas de goma.

· No lave nunca su bicicleta con agua a presión. El agua a presión, incluso la que sale de la boquilla de una manguera de jardín, puede pasar las juntas, penetrar en los componentes Campagnolo® y, por consiguiente, dañarlos irremediabilmente. Lave la bicicleta y los componentes Campagnolo® limpiándolos delicadamente con agua y jabón neutro.

IMPORTANTE: Para limpiar la bicicleta, utilice solo productos ecológicos, neutros, sin sustancias cáusticas y que sean seguros para usted y para el medio ambiente.

· Compruebe que los orificios, eventualmente presentes en la caja del pedalier, no estén obstruidos y permitan que salga el agua que haya entrado en el cuadro.

**¡ATENCIÓN!**

Los ambientes salinos (como por ejemplo las calles tratadas con sal en invierno y cerca del mar) pueden causar una corrosión galvánica de los componentes expuestos de la bicicleta. Para prevenir daños, malos funcionamientos y accidentes, deberá enjuagar, limpiar y secar con cuidado todos los componentes sujetos a dicho fenómeno.

- La limpieza y el mantenimiento del componente no deben ser efectuados por niños sin la supervisión de un adulto.

7.3 - INDICACIONES DE SEGURIDAD PARA LA BATERÍA

Si no se respetan los siguientes puntos, pueden producirse sobrecalentamientos, con posibles incendios, explosiones, daños materiales o accidentes que podrían provocar lesiones físicas o la muerte.

- No utilice baterías distintas de las previstas de tipo CR2032
- No desmonte ni modifique la batería y no aplique soldaduras directamente en los terminales de la batería.
- No caliente la batería ni la arroje al fuego o cerca de fuentes de fuego.
- No deje la batería en lugares donde la temperatura pueda superar los 60°, como lugares expuestos a la luz solar directa en el interior de vehículos en días calurosos o cerca de estufas.
- No deje la batería en lugares excesivamente fríos.
- No utilice la batería si tiene arañazos evidentes u otros daños externos.
- No utilice la batería si se producen fugas, descoloración, deformación o cualquier otra anomalía.
- Si el alojamiento de la batería presente en el componente está húmedo o mojado, séquelo bien antes de introducir la batería.
- No exponga la batería a una presión del aire extremadamente baja, que podría provocar una explosión o una fuga de líquidos o gases inflamables.

7.4 - TRANSPORTE

En caso de transportar la bicicleta, se recomienda no quitar las baterías del cambio y del desviador; por tanto, no es necesario apagar los mandos Ergopower. En caso de eventuales vibraciones, los mandos se encienden y se conectan al cambio, pero, al no accionarse las manetas, pasan al estado de bajo consumo al cabo de 30 min.

Si es necesario retirar las baterías del cambio y del desviador, apague los mandos Ergopower, como se indica en el Cap. 5.6, para evitar un consumo innecesario de las baterías.

- Si tiene que desmontar las ruedas de la bicicleta, asegúrese de introducir la herramienta para el transporte (Fig. 21) que impide, en caso de accionamiento accidental de las manetas de freno, el acercamiento de las pastillas del freno y, por tanto, introducir el disco.

7 - MANTENIMIENTO/LIMPIEZA/TRANSPORTE/ALMACENAMIENTO

En tal caso, acuda a un mecánico especializado o a un Pro Shop Campagnolo para una correcta reparación.

- El sistema de frenos se puede transportar en avión sin necesidad de intervenir en el mismo. Asegúrese de que los tubos del sistema de frenos estén protegidos y que no se doblen.

- Después del transporte:

- compruebe que no haya pérdidas de aceite
- compruebe que ningún componente de la bicicleta presente daños, especialmente los cables y los tubos del sistema de frenos
- accione las manetas del freno 4-5 veces en un lugar seguro para comprobar que el sistema de frenos delantero y trasero funcione correctamente.

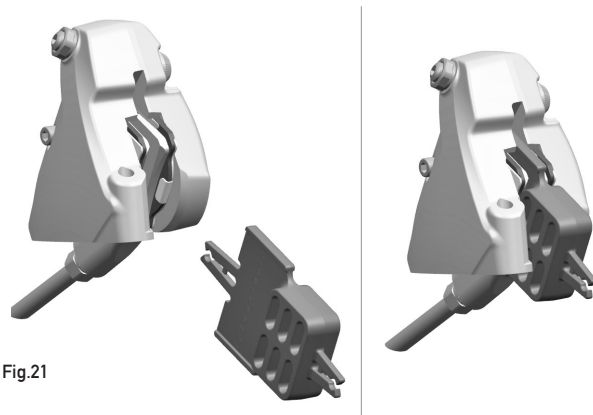


Fig.21

7.5 - ALMACENAMIENTO

En caso de inactividad prolongada de la bici, desconecte los mandos Ergopower como se indica en el Cap. 5.6 y retire las baterías como se indica en el Cap. 5.5.

No exponga los productos a temperaturas inferiores a -10°C (5°F) y a temperaturas superiores a 60°C (131°F). Por esa razón no los deje en automóviles aparcados al sol, no los guarde cerca de radiadores ni de otras fuentes de calor. Nunca guarde los productos de carbono o de plástico expuestos a la luz solar directa.

8 - MANTENIMIENTO PERIÓDICO Y CONSEJOS DE SEGURIDAD

Para toda la información y las prescripciones relativas al producto, es necesario atenerse a las indicaciones proporcionadas en los capítulos «3 - CONSEJOS DE SEGURIDAD», «3.1 - ANTES DE USAR LA BICICLETA» y «6 - INSPECCIONES PERIÓDICAS».

Campagnolo recomienda llevar la bicicleta a un Pro-Shop Campagnolo o a un mecánico especializado en el montaje de componentes Campagnolo®, al menos una vez al año, para comprobar el correcto funcionamiento del sistema de frenos y de todas las demás piezas de la bicicleta. Sin embargo, dependiendo de las condiciones de uso, puede que sea necesario realizar las inspecciones con mayor frecuencia. Consulte con su mecánico para seleccionar el mejor programa de mantenimiento para usted.

Un mecánico experto puede, de hecho, prestar más atención y contar con más formación que un usuario, aunque sea experto.

CONSERVE ESTAS INSTRUCCIONES

Rev. 00 - 05/2022

1 - 一般的な注意点と適合性



警告!

このマニュアルに記載された指示をよく読み、従ってください。この取扱説明書は製品の重要な一部です。いつでも参照できるように安全な場所に保管してください。

メカニクの技術 - 自転車のメンテナンスや修理の大多数は、専門の技術、経験、適切な工具を必要とします。基本的な機械に対する知識だけでは、正しく自転車を点検したり、補修したりするためには十分とはいえません。これらの作業を行うにあたってのご自身の能力について少しでも疑問があれば、適切な技術のある販売店、またはメカニックにご相談ください。

「事故」 - この取扱説明書は、ある状況において事故が起きる可能性について、注意を喚起しています。どんな事故でも、自転車をその構成部品を損傷させる可能性があります。その結果、運転者や第三者に深刻な、あるいは致命的な身体損傷の原因になることがあります。

想定された使用 - カンパニョーロ® 製品は、平滑な舗装路や自転車用トラックを走行する競技用自転車に使用されるように設計、製造されています。この製品をそれ以外の場所、例えばオフロードやトレイルで使用することは禁じられています。

製品寿命 - 磨耗 - 点検の必要性 - カンパニョーロ® 構成部品の製品寿命は、ライダーの体重、乗車する条件など、多くの要因に左右されます。一般的に、衝撃、強打、落車、不適切な使用は、構成部品の完成された構造を傷つけ、製品寿命を著しく縮めることになります。また、構成部品の中には時間が経つと消耗するものもあります。自転車で亀裂や変形、疲労や消耗の兆候がないか、技術のあるメカニックによって定期的に検査してください（部品の亀裂を見つけるには、浸透探傷剤や微小破壊探知機などの使用をお勧めします）。

検査によって変形や亀裂、衝撃や疲労の痕跡が見つかった場合は、それがどんなに小さいものでも、即座にその構成部品を交換してください。過度に消耗した構成部品も即座に交換してください。検査の頻度は多くの要素に左右されます。カンパニョーロ正規販売店で、適切な検査スケジュールを確認してください。体重が82 kg (180 lbs) 以上ある場合は特に注意し、それ以下の場合よりも頻繁に、亀裂や変形の形跡、その他の疲労や消耗がないかを検査する必要があります。

選択したカンパニョーロ® 構成部品が、お客様の使用目的に適していること、またどれくらいの頻度でその構成部品の点検を行う必要があるかを、お客様のメカニックと相談してください。

お客様へ、

スーパー・レコード WL グループセットの最高の性能を確実に実現し、安全性、パフォーマンス、耐久性、機能性を余すところなく発揮するためには、スーパー・レコード WL ドライブトレインの構成部品には、必ずカンパニョーロ 12-スピード スーパー・レコード WL メカニカル・ドライブトレイン（クランクセットとスプロケット・セット）を組み合わせて使用することが不可欠です。スーパー・レコード WL の構成部品に、カンパニョーロ製以外の構成部品を組み合わせることは決してしないでください。

このカンパニョーロ® 製品を利用する使用者は、自転車の乗車には固有のリスクがあることを明確に認識するものとします。この危険には、自転車の構成部品が故障し、事故や怪我、死を招く危険も含まれます（ただしこれに限定されません）。使用者は、カンパニョーロ® 製品を購入し、使用することで、明白にかつ自主的、承知の上で、カンパニョーロ s.r.l. の受動的、能動的過失、または隠れた、潜在的な、または明白な製品瑕疵に限定されない、これらのリスクを受け入れ、または認識していることとなります。そして、結果として生ずるいかなる損害に対しても、法律によって許されている最大限の範囲で、カンパニョーロ s.r.l. が保護されていることに同意しています。

カンパニョーロ s.r.l. は、予告なくこのマニュアルの内容を変更する権利を有します。最新版は、www.campagnolo.com。でご覧いただけます。

本説明書の目的は、構成部品を使用するための手順を説明することです。そのため、説明書にある図は実際の製品と異なる場合があります。

2 - 技術情報とテクニカル・サポート



取り付けや調整の必要がある場合、または技術的な問題がある場合は、QRコードをスキャンし、お近くのカンパニョーロ プロ・ショップを探すページにアクセスするか、www.campagnolo.com を参照してください。



このQRコードをスキャンし、www.campagnolo.com にアクセスして、より詳しい情報と“よくある質問”を参照してください。



専門メカニックの方への注意： すべての取り付け、取り外し、調整、メンテナンス作業は、取扱説明書に記載されています。取扱説明書は、ウェブサイトwww.campagnolo.com から、ダウンロードすることができます。このQRコードをスキャンし、直接ホーム・ページにアクセスしてください。



警告!

スーパー・レコード WL グループセットの取り付けは、カンパニョーロ正規プロ・ショップ、カンパニョーロ ワイヤレス・グループセットを取り付けることができる専門のメカニックだけが行うことができます。ディスク・ブレーキ・システムのどの部品でも、たとえそれがスーパー・レコード WL グループセットのコンポーネントのひとつであっても、改造したり、不適切、または不完全な方法で取り付けを行った場合は、自動的にワランティ(製品保証)が無効になります。

専門メカニックの方への注意： ディスクに対してキャリパーが不適切に装着されることを防ぐために、また使用後に取り付け位置が動いてしまうことを防ぐために、キャリパーが装着される部分の表面、例えばフロント・フォーク(図1)や左側チェーン・ステイにある穴の近辺 から、すべての塗装の跡や異物を取り除いてください。同様に、チェーン・ステイ下側にある穴の表面付近(図2)、リア・キャリパーの固定ボルトの頭が触れる部分から、すべての塗装の跡や異物を取り除いてください。キャリパーを不適切に装着すると、ディスクに対する角度がずれてしまい、その結果ディスクがパッドに接触し、機能的な問題を引き起こす可能性があります。

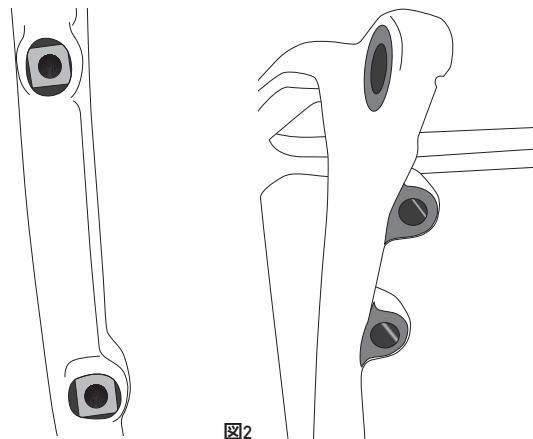


図1

図2

**警告!**

カンパニョーロ® 製品の制動力は他のブレーキ・システムと異なり、非常に強力です。

事故、身体損傷、死亡を避けるために、すべての警告や指示を読み、それに従ってください。

本ブレーキ・システムを不適切に使用すると、自転車を操作することができなくなったり、事故を引き起こし、身体損傷や死亡の原因になることがあります。

このカンパニョーロ® ブレーキ・システムを装着した自転車の操作感は、今までとは異なります。公道で乗車する前に、ブレーキ・システムを正しく調整し、ブレーキ・レバーの引き方を含めた適切なブレーキ技術を習得する必要があります。また、ご自身の自転車の反応を熟知する必要があります。カンパニョーロ® 正規販売店に相談して、5章 - 操作と調整 をご参照ください。車や通行人のいない安全で広い場所で十分に練習し、新しいブレーキ・システムの操作に慣れてください。

- ・ フロント・ブレーキとリア・ブレーキを同時に、あるいはそのどちらか一方のブレーキを必要以上の力で掛けると、ホイールがロックして自転車を操作できなくなり、事故の原因になることがあります。

- ・ 自転車が停止した状態であっても、決してディスク・ブレーキ・ローターに手を触れないでください。ローター自体が非常に高温になることがあり、深刻な火傷を負う可能性があります。また、偶発的な自転車の動きによって、指や手が危険にさらされ、深刻な裂傷や骨折の原因になることがあります (図3)。

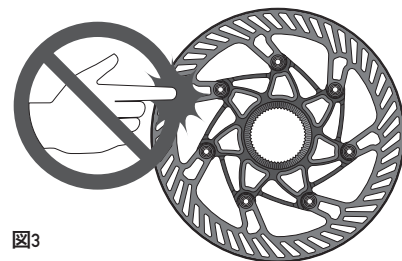


図3

- ・ 下記のような問題が発生した場合は、即座に自転車の使用を中止し、資格のあるメカニックやカンパニョーロ プロ・ショップに相談してください (詳細は、2章 - 技術情報とテクニカル・サポートに記載されています)。

- ・ わずかでも、ローターにクラックが入ったり、損傷がある場合
- ・ 決められたリミットよりローターが摩耗している場合 (5章 - 操作と調整 をご覧ください)
- ・ ブレーキ・システムからオイルが漏れている場合

上記の状況を放置すると、事故や身体損傷、死亡の原因になる場合があります。

- ・ 漏れたオイルが目に入った場合は、水でよく洗い、すぐに医者の指示を仰いでください。
- ・ 漏れたオイルが皮膚に付いた場合は、石鹸と水で十分に洗い流してください。

- ・ ミネラル・オイルの蒸気を吸引したり、口に入れてしまうと、吐き気を催すことがあります。鼻と口を塞ぎ、即座に通気の良い場所に移動してください。必要に応じて、医者の指示を仰いでください。

- ・ カンパニョーロ® 製品には、いかなる改造も決して加えないでください。
- ・ 曲がったり損傷した部品は、即座に純正のカンパニョーロ® 部品と交換してください。
- ・ 身体にぴったりフィットし、かつ目立つ色 (蛍光色や明るい色など) のウェアを着用してください。

- ・ 他社からの視認性が悪く、路面の障害物を見つけにくい夜間の乗車は避けてください。夜間に乗車する際は、適合したライトとリフレクターが自転車に装着されていることを確認してください。

- ・ 中古部品は、過去にどのように使用されたか、誤った使用をされていないか、またどのような修理が行われたかなど、不明な点が数多くあります。製品寿命を超えている可能性があったり、目に見えない損傷がある場合もあります。中古部品は予期せず破損し、事故の原因になることがあります。

3 - 安全のために

- 濡れた路面を走行する場合、制動力やタイヤのグリップが大きく低下し、自転車の操縦が困難になることがあります。事故を防ぐためにも、十分に注意して乗車してください。
- 乗車する際は常に、正しく固定でき、ANSI、またはSNELLが認可した保護用ヘルメットを被ってください。
- この製品は、製品を安全に使用し、潜在的な危険性を理解するための監督や指導を受けることができれば、8歳以上の子供や、身体能力・感覚能力・知力が低下した人、経験や知識が足りない人でも使用していただくことが可能です。
- 8歳未満の子どもは、この製品を使用しないでください。

3.1 - 自転車に乗車する前に

自転車に乗車する前には必ず点検を行い、問題が見つかった場合は乗車しないでください。問題が見つかった場合は、資格のあるメカニックやカンパニョーロ プロ-ショップに相談し、問題を解決してください。

- ブレーキ、ペダル、ハンドル・グリップ、ハンドル・バー、フレーム、サドルとシート・ポストなど（ただし、これらに限定されません）、すべての自転車の構成部品が最適の状態にあり、使用に適していることを確認してください。
 - 自転車のすべての構成部品に湾曲や破損がなく、正しく調整されていることを確認してください。
 - 自転車のすべての固定装置が調整され、正しく固定されていることを確認します。自転車を地面に落として軽く弾ませ、部品が緩んでいないことを目と耳で確認してください。
 - すべてのリフレクターが確実に固定され、汚れがないことを確認します。
 - ホイールのセンターが完全に出ていることを確認します。ホイールを回転させ、縦方向と横方向に振れていないことを確認します。
 - ホイールを回転させ、円滑に回転することを確認します。また、ブレーキ・レバーを引かない状態で、ブレーキ・パッドがローターに接触しないことを確認します。
 - 乗車を始める際は常に、数回ブレーキを掛けて前後ローターが適正に動作することを確認し、前後ともブレーキが正しい機能を果たしていることを確認します。
- ご質問やご意見がございましたら、お近くのカンパニョーロ プロ-ショップにお問い合わせください。

サービスセンターのリストは、ウェブサイト www.campagnolo.com でご覧いただけます。



警告!

カンパニョーロ製ドライブトレイン用として供給されている純正のローター、パッド、オイルや純正のスペアパーツ以外は決して使用しないでください。それ以外の製品を使用すると、事故や身体損傷、死亡の原因になることがあります。



警告!

ブレーキ時の音鳴りを防ぐ製品は、決して使用しないでください。それらの製品は制動力を低下させ、事故や身体損傷、死亡の原因になることがあります。

4 - 技術仕様

周波数レンジ: 2402-2480 MHz - 最大送信電力: 0,66 dBm

2.4 Ghz デジタル・ワイヤレス・システムは、同じ周波数帯を使用するデバイスによって干渉されたり、あるいは妨害を受ける可能性があります。特に、強力な発信源はシステム内で誤った読み込みを行ったり、あるいは読み込みを行えなくなる原因になる場合があります。干渉や妨害の発信源となる例は次の通りです： テレビ、PC、ラジオ、エンジン、鉄道の踏切、あるいは線路の近く、テレビ塔、レーダー基地、イルミネーションをデジタル的に制御する発信源など。

重要！ 適合性に関する注意

お持ちの構成部品は、ドライブレイン全体の性能を向上させるために、様々な部品に対して行われた数多くの技術的努力の成果です。このドライブレインに属さない構成部品を使用すると、ドライブレイン全体の性能を著しく損ないます。そのため、このレンジに属さない構成部品は決して使用しないでください。



警告!

エルゴパワーの適合性を見分ける記号は、ブラケット・カバーの下の矢印の部分にあります（図4）。www.campagnolo.comで閲覧できるドライブレイン構成部品の適合表を参照し、ご自身のエルゴパワーが他のカンパニョーロ構成部品と適合することを確認してください。



警告!

このプレーキ・システムのキャリパーは、フラット・マウントのフレーム・キャリパー・アッセンブル・システムにのみ適合します。



図4

5 - 操作と調整



警告!

自転車の作業を行う際は、常に保護用の手袋とゴーグルを着用してください。

5 - 操作と調整

エルゴパワーは、フロント・ディレイラー、リア・ディレイラー、ブレーキを動作させます。

ブレーキ・システムの構成部品は以下の通りです：

Y - ローター (図5)	X - クリップ (図6)
K - キャリパー (図5)	H - ブレーキ・パッド固定ねじ (図6)
Z - パッド (図6)	I - ブレーキ・パッドねじ 割りピン (図6)

エルゴパワーの構成部品は以下の通りです：

- A - ブレーキ・レバー (図7)
- B - 上側レバー (図7)
- C - 下側レバー (図7)
- D - LED (図8)
- E - モード・ボタン (図8)
- F - 電源スイッチ (図8)
- G - バッテリー用スペース (図9)

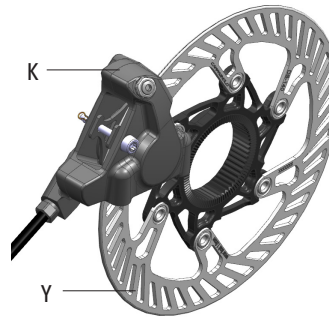


図5

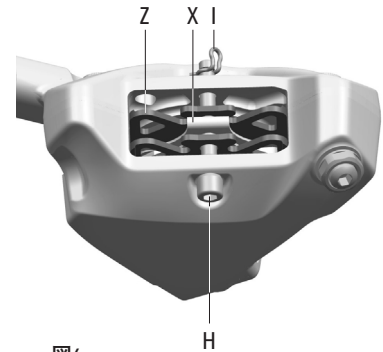


図6

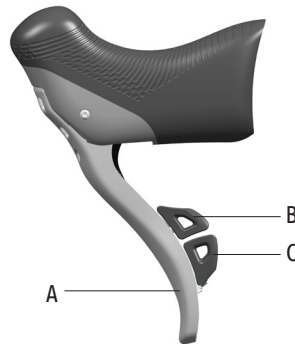


図7

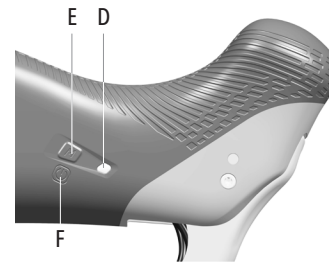


図8

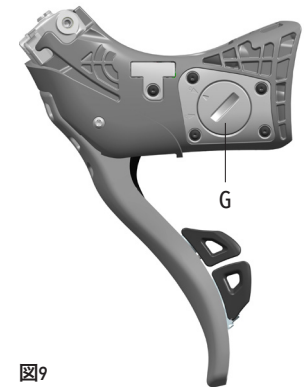


図9

5.1 - ブレーキの操作と調整

・ レバーA (図7) はブレーキを動作させます。左右どちらのレバーが、前後どちらのホイールを制動させるのかを確認してください。

5.1.1 - ブレーキ・パッドとディスクの慣らし期間

ブレーキ・パッドには慣らし期間があります。この期間中、制動力は徐々に強くなります。

5.1.2 - ブレーキの正しい使い方

ブレーキ・システムを正しく動作させるために、ブレーキは掛けたり掛けなかったりを頻繁に繰り返し、ブレーキ・システムが高温になることを避ける必要があります。ブレーキを継続的に使用し、制動中に発生した熱を放熱することができない場合は、ブレーキ・システムの構成部品やオイルが過熱し、その結果、制動力が低下することがあります。



警告!

ブレーキ・システムの故障や不調によって、突然ブレーキ・レバーのストロークが大きくなる場合があります。その結果、制動力が低下したり自転車の操作ができなくなり、事故や身体損傷、死亡の原因になることがあります。

5.1.3 - ブレーキ・レバーの位置調整

ブレーキ・レバーの位置を変更するには、2.5 mmの六角レンチを前側の穴に差し込んでグラブねじに到達させ、位置を調整します (図10)。

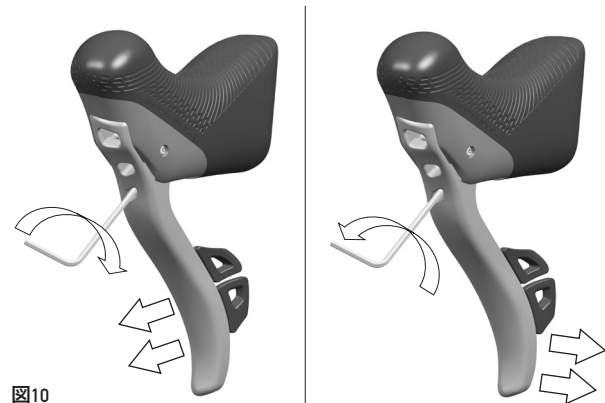


図10

5 - 操作と調整

**危険!**

右側ブレーキ・レバーを最後まで引いた際、リア・ディレイラーを操作する変速レバーが、バー・テープを巻いたハンドル・バーに接触せず、ブレーキ・レバーの動きを制限しないこと、つまり制動力を妨げないことを確認してください。接触する場合は、ブレーキ・レバーの位置を再調整し、ハンドル・バーに接触しないようにしてください。ブレーキ・レバーを不適切な位置に調整すると、事故や身体損傷、死亡の原因になることがあります。

5.1.4 - ローターの選択

140 mm のディスクと 160 mm のディスクのどちらを選択するかは、ご自身の体重、自転車の重量、装着したバッグ/かご、アクセサリーの重量を合算した総重量によって決まります。

ディスクを選択する際は、体重制限を確認してください (ご自身の体重と総重量)。

ローター(mm)	ライダーの体重 (kg/lbs)	全重量: ライダー + 自転車 + アクセサリー (kg/lbs)
140、または160	82 / 180まで	90 / 198まで
160	109 / 240まで	120 / 265まで

**警告!**

乗車するライダーの体重が 109 kg / 240 lbs 以上ある場合、またはライダーの体重と自転車、バッグ、装着されたアクセサリーの重量の総計が 120 kg / 265 lbs を超える場合は、このブレーキ・システムを使用することはできません。

上記の重量制限に従わなければ、自転車の運転を制御できなくなり、事故、身体傷害、死亡の原因になる場合があります。

注意: 上記の重量制限に従わない場合、ワランティーが無効になります。

5.1.5 - AFS / 6ボルト アダプターを取り付けたローターの使用について

カンパニョーロ s.r.l. は、AFSと6ボルトのディスク固定システムを変換するアダプターを使用して、ローターの仕様を変更することを許可していません。

**警告!**

AFSと6ボルトのディスク固定システムを変換するアダプターを使用すると、自転車の運転を制御できなくなり、事故や身体損傷、死亡の原因になることがあります。

注意: AFSと6ボルトのディスク固定システムを変換するアダプターを使用すると、ワランティーが無効になります。

5.1.6 - ブレーキ・パッド：摩耗インジケーターとその確認

**警告!**

ブレーキを掛けるときに異音がする場合は、パッドの位置と摩耗の有無を確認します。パッドの位置が正しくなかったり、パッドが過度に摩耗している場合、制動力が低下する場合があります。

前後のパッド共に、パッド摩耗インジケーター (W) が存在し、パッドがメタル・サポート (Q) に対して、ピストンに接触しながら正しい位置にあることを、そしてパッドのフリクション・エリア (R) がローターに接触していることを確認します (図11)。そうでない場合は、資格のあるメカニック、またはカンパニョーロ プロ・ショップに相談してください (2章 - 技術情報とテクニカル・サポート”をご参照ください)。

注意: ウエットで、泥、砂、埃の多い状況下で使用すると、ブレーキ・パッドの寿命は極端に短くなり、きれいなアスファルト道路で使用する場合より早期に摩耗します。そのため、摩耗インジケーター (W - 図11) がパッド上に見えていることを、頻繁に確認することが非常に重要です。摩耗インジケーターが見えなくなった場合は、メカニックに依頼し、パッドを交換してください。

**警告!**

上記の指示に従わなければ、自転車の運転を制御できなくなり、事故、身体傷害、死亡の原因になる場合があります。

**警告!**

異なる摩擦面を持つ他製造元のパッドは効果的な制動力を発揮できないため、必ず純正のカンパニョーロ® ブレーキ・パッドを使用してください。異なる材料 (例えば、スチール製ではなくアルミ製) から作られたパッドはキャリパーへ大きく熱を伝達し、ブレーキ・システムを過熱させてしまう場合があります。その結果、ブレーキの不調や事故、身体損傷、死亡の原因になることがあります。

注意: 純正のカンパニョーロ® 製以外のブレーキ・パッドを使用すると、ワランティーが無効になります。

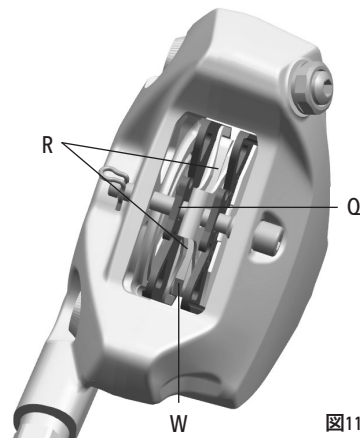


図11

5.2 - エルゴパワーの操作と調整

右側エルゴパワー

- ・ 下側レバーを押すと、リア・ディレイラーはシフトアップします (図12)。
- ・ 上側レバーを押すと、リア・ディレイラーはシフトダウンします (図12)。

左側エルゴパワー

- ・ 下側レバーを押すと、フロント・ディレイラーはシフトアップします (図13)。
- ・ 上側レバーを押すと、フロント・ディレイラーはシフトダウンします (図13)。

それぞれのレバーの機能は、MyCampy App 3.0 を使ってカスタマイズすることができます。

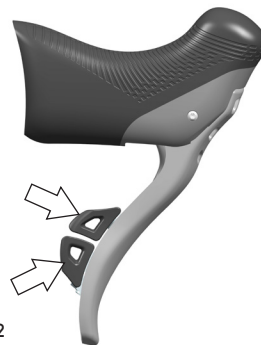


図12

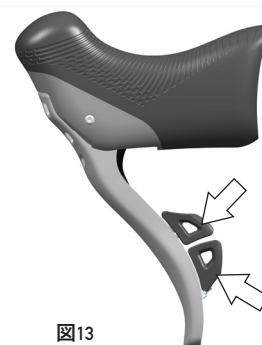


図13

5.3 - エルゴパワーの電源オン

“パワー” ボタンを短く押します (図14)。LEDが一度グリーンに点灯し、その後速い頻度でブルーに点滅します。

エルゴパワーとリア・ディレイラーが既にペアリングされている場合は接続が開始され、エルゴパワーとリア・ディレイラーが接続されると、LEDは消灯します。

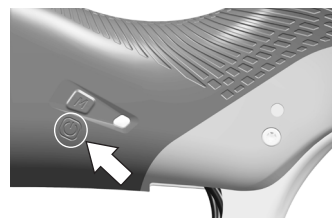


図14



警告!

エルゴパワーとリア・ディレイラーがペアリングされていない場合、45秒間接続を試み、その後ロー・パワー・モードに移行します。接続が行われていない場合は、エルゴパワーに振動を与えたり、レバーを操作すると、再度接続を試みようとしてします。

5.4 - ロー・パワー・モード（休止状態）への移行と復旧

エルゴパワーは振動を与えたり、操作しないと、30分後に自動的に、ロー・パワー・モードに入ります。

この状態から再起動するには、レバーを操作したり、振動を与えるだけでOKです。LEDが一度グリーンに点灯し、その後リア・ディレイラーと接続するまで、速い頻度でブルーに点滅します。

5.5 - バッテリーの装着/交換

- エルゴパワーのラバー・フードをめくります。
- コインを使用し、矢印を開く方向にバッテリー・カバーを回して取り外します（図15）。
- バッテリーを取り出し（装着されている場合）、CR 2032 バッテリーを、+ 側を表にして装着します（図16）。
- 矢印を閉じる方向にバッテリー・カバーを回し、元に戻します。
- ラバー・フードを元の位置に戻します。

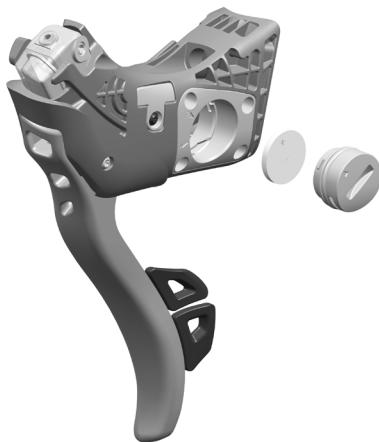


図16



図15



図17



危険!

化学熱症を負う危険性があるため、決してバッテリーを飲み込まないでください。

本製品にはボタン・セル・バッテリーが使用されています。もしボタン・セル・バッテリーを飲み込むと、わずか2時間以内に深刻な内臓損傷を引き起こし、死亡の原因になることがあります。

未使用、使用済みに関わらず、バッテリーは子供の手の届かない場所に保管してください。

バッテリー・スペースの蓋がしっかりと閉まらない場合は、製品の使用を中止し、子供の手の届かない場所に保管してください。

バッテリーを飲み込んだり、体の開口部に入ってしまった疑いがある場合は、即座に内科医に連絡してください。

**危険!**

誤ったタイプのバッテリーを装着すると、爆発する危険性があります。

注意：エルゴパワーの電源を入れる場合は、5.3章を参照してください。

5.6 - エルゴパワーの電源オフ

LEDが赤く点灯するまで3秒間、“パワー”・ボタンを長押しします (図14)。

5.7 - バッテリーの充電状況

バッテリーの充電レベルを確認するには、エルゴパワーのモード・ボタンを短く押し、エルゴパワー本体のLEDの色を観察します。

ブルー・カラー：バッテリーの充電OK

レッド・カラー：できるだけ早くバッテリーを交換してください。

バッテリーの充電レベルは、エルゴパワーのレバーを操作し、LEDの色を観察することで、確認することもできます。

5.8 - APP MYCAMPY 3.0

コンポーネントのカスタマイズや機能に関する情報は、MyCampy 3.0 app で確認することができます。app に接続する手順は、リア・ディレイラー ユーザー・マニュアルの5.7項をご覧ください。

5.9 - 使用/保管/輸送時の温度

使用/保管/輸送時の温度は、-10~+60°C (14~140°F) である必要があります。

6 - 定期点検

乗車する前や落車、衝突事故が起きた後には、自転車の構成部品に次のような問題が起きていないことを確認します。

- ・ エルゴパワーのハンドル・バーへの取り付けに緩みが出たり、正しい位置に固定されていない場合 (図18)
- ・ エルゴパワー、インナー・ケーブル、アウター・ケーブルが損傷し、フロント・ディレイラー、リア・ディレイラー、ブレーキが正常に、かつ円滑に動作しない場合
- ・ エルゴパワーのレバーが途中で引っ掛かり、元の位置に戻らない場合、またはレバーが損傷した場合
- ・ ブラケット・カバーが破れたり損傷し、正しくグリップできない場合
- ・ ブレーキ・システムのチューブが切断したり、変形したり、損傷を受けた場合
- ・ ブレーキ・パッドが壊れたり、変形した場合
- ・ パッドが過度に摩耗し、片方もしくは双方のパッドの摩耗インジケーターが見えなくなった場合 (W - 図19).
- ・ パッドを定位置に固定するねじの位置が適正でない場合、そして/または、ねじの根元にある割りピンが喪失した場合 (図20).
- ・ ローターが過度に摩耗している場合 (ブレーキ面のすべての位置から測り、ローターの厚みが 1.65 mm 以下になった場合)

以上の問題がひとつ、または複数見つかった場合や、構成部品の正しい操作について何かしら疑問がある場合は、2章 “技術情報とテクニカル・サポート” を参照し、専門のメカニックに連絡してください。



警告!

カンパニョーロ スペアパーツは、専門の知識と十分な経験を有した資格のあるメカニックが、最適な工具を使用し、正しい取り付けの手順に従って、取り付けを行う必要があります。資格のないメカニックが取り付け作業を行うと、故障、事故、身体損傷、死亡の原因になることがあります。

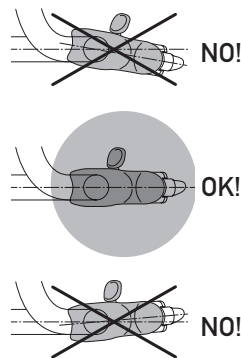


図18



図19

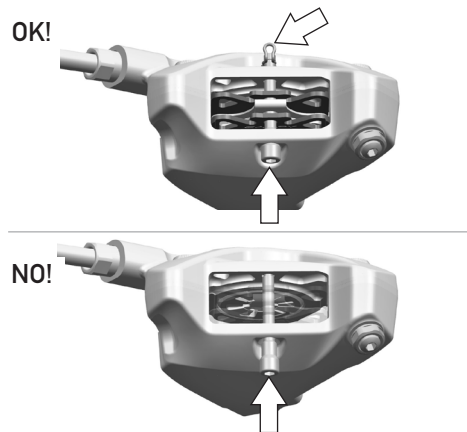


図20

7 - メンテナンス/クリーニング/輸送/保管

7.1 - ファームウェアのアップデート手順

リア・ディレイラーと接続して app を使用すると (5.7項を参照)、コンポーネント・ディスプレイはコンポーネントのアップデートされたファームウェアがあることをお知らせする場合があります。

アップデートされたファームウェアがある場合は、app の指示に従い、アップデートを行ってください。

アップデートを行う際は、コンポーネントのバッテリー充電が50%以上あることを確認してください。

7.2 - クリーニング

・ 自転車構成部品のメンテナンスの頻度は、使用状況、使用頻度、行ってきたメンテナンスの内容に左右されます。構成部品を正しく維持するには、頻繁にクリーニングを行う必要があります。特に過酷なコンディションで使用した場合 (例えば、乗車の度に洗車を行う場合、雨天に乗車したり、埃っぽい道や泥の多い道を走行した後など) は、こまめに洗浄してください。



警告!

潤滑剤、油、チェーン潤滑用の溶剤、つや出し用ワックスが、ブレーキ・パッド、またはローターに付着していないことを確認します。これらが付着している場合、制動力が低下したり、完全に制動不能になることがあります。このような状態では、決して自転車に乗らないでください。ブレーキ・パッドの汚れを落として乗車することはせず、必ずブレーキ・パッドを交換してください。脱脂剤を使用し、ローターの汚れを完全に落としてください。以上の指示を守らない場合、事故や身体損傷、死亡の原因になることがあります。

・ ブレーキ・パッドに異物 (石、ガラスの破片、その他) が刺さっていないことを確認します。刺さっている場合は、その異物を取り除いてください。



警告!

ブレーキ時の音鳴りを防ぐ製品は、決して使用しないでください。それらの製品は制動力を低下させ、事故や身体損傷、死亡の原因になることがあります。

・ ミネラル・オイルを使用するブレーキ・システムに適合する洗浄剤を使用してください。修復できないほどラバー・シールを損傷させる場合があるため、DOTオイルを使用するブレーキ・システム用の洗浄剤は決して使用しないでください。

・ 圧力を掛けた水で、自転車を洗浄しないでください。圧力を掛けた水は、たとえ普通のガーデン用ホースからでも、カンパニョーロ® 構成部品のシールを抜けて中に浸水し、致命的な損傷を与えることがあります。自転車とカンパニョーロ® 構成部品は、水と自然な石鹸で丁寧に洗浄し、汚れを落としてください。

重要: 自転車を清掃する際は、環境に優しく、人や環境に対して安全な、腐食性物質を含まない中性の製品を使用してください。

・ ボトム・ブラケットに穴があり、フレームから水が外に出ることを確認します。

**警告!**

塩水を浴びやすい環境下（冬の道路や海に近い場所）での走行は、露出している自転車部品の多くを電解腐食させる原因になります。損傷や故障、事故や身体損傷、死亡のリスクを防ぐために、腐食の起きやすいすべての構成部品はよく洗浄して汚れを落とし、十分に乾燥させ、注油してください。

-クリーニングやメンテナンス作業を子供が行う場合は、大人の管理の下で行ってください。

7.3 - バッテリーの安全に関する指示

以下の点について注意を怠ると、発火や爆発、器物破損、身体損傷や死亡の原因になる事故が次々と発生する可能性があります。

- ・ CR 2032以外のバッテリーを決して使用しないでください。
- ・ バッテリーを分解したり、改造しないでください。また、バッテリーの端子に直接はんだを付けしないでください。
- ・ バッテリーに熱を加えないでください。また、火の中に投げ入れたり、火の元の近くに置かないでください。
- ・ 直射日光にさらされる場所、酷暑下の自動車の中、暖房のそばなど、温度が60°C以上になるような場所にバッテリーを放置しないでください。
- ・ 過度に気温の低い場所にバッテリーを放置しないでください。
- ・ 明らかな擦り傷や外傷がある場合は、バッテリーを使用しないでください。
- ・ 万が一液漏れや変色、変形、その他の異常が見つかった場合は、そのバッテリーを使用しないでください。
- ・ 構成部品のバッテリーが収まる場所が濡れていたり、湿っている場合は、バッテリーを装着する前に、完全に乾燥させてください。
- ・ 爆発したり、引火性の液体やガスが漏れ出すような極度に気圧の低い場所に、バッテリーを保管しないでください。

7.4 - 輸送

自転車を輸送する場合、リア・ディレイラー、フロント・ディレイラー共に、バッテリーを装着したままにしておくことを推奨します。その際、エルゴパワーの電源を切る必要はありません。振動を感知した場合、エルゴパワーが起動し、リア・ディレイラーとの接続を行います。しかし、レバーを操作しないと、30分後にロー・パワー・モードに入ります。リア・ディレイラーとフロント・ディレイラーのバッテリーを取り外す必要がある場合は、不必要にバッテリーが放電しないように、エルゴパワーの電源を切ります(5.6章を参照)。

- ・ ホイールを自転車から外す場合は、輸送用ツール（図21）を装着してください。ブレーキ・レバーを誤って動作させると、両側のブレーキ・パッドが接触し、ディスク・ローターを装着することができなくなります。

7 - メンテナンス/クリーニング/輸送/保管

万が一ディスクを差し込むことができなくなった場合は、資格のあるメカニックやカンパニョーロプロ・ショップに連絡し、調整を依頼してください。

・ ブレーキ・システムは、航空機で輸送しても問題なく、その後の調整も必要ありません。ブレーキ・システムのチューブがしっかりと保護され、曲がっていないことを確認してください。

・ 輸送後の確認:

- オイルが漏れていないことを確認します。
- 自転車の構成部品、特にケーブルやブレーキ・システムのチューブに損傷がないことを確認します。
- 安全な場所でブレーキ・レバーを4~5回操作し、前後のブレーキ・システムが正しく動作することを確認します。

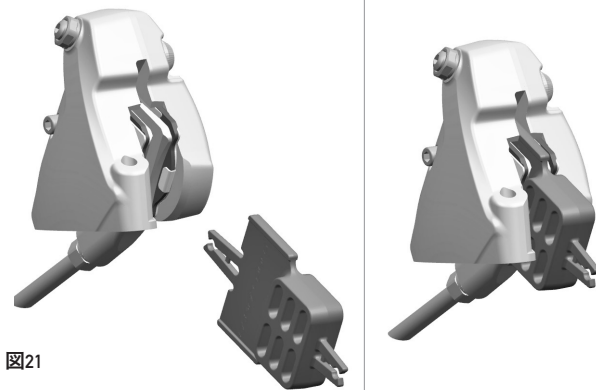


図21

7.5 - 保管

長期間自転車に乗車しない場合は、5.6章に記載された通りにエルゴパワーの電源を切り、5.5章に記載された通りにバッテリーを取り外しておくことを推奨します。

製品を -10°C (5°F) 以下、または 60°C (131°F) 以上の場所で保管しないでください。当然のことながら、太陽の下に駐車した車の中に、構成部品を保管することはお止めください。また、ラジエーターや熱を発するものの近くに保管しないでください。カーボン製品やプラスチック製品を直射日光の下で保管しないでください。

8 - 定期的なメンテナンスと安全についての指示

製品に関するすべての技術情報と必要事項については、“3章 - 安全のために”、“3.1章 - 乗車の前に”、“6章 - 定期点検” にある指示に従ってください。

少なくとも年に一回、カンパニョーロプロ・ショップ、あるいはカンパニョーロ® 製品に関する経験が豊富な資格のあるメカニックに自転車を持ち込み、ブレーキ・システムやその他のすべての自転車部品が正しく機能していることを検査してください。しかし、使用する条件によっては、より頻繁な検査が必要になる場合があります。どのようなスケジュールが最適かは、お買い上げの正規販売店にご相談ください。

熟練したメカニックは、自転車システムを検査することにかけて、経験のあるライダーよりもはるかに専門的な訓練を受け、十分な資格を有しています。

この説明書を保管しておいてください

**AVISO!**

Leia cuidadosamente as instruções deste manual. Este manual é parte integrante do produto e deve ser mantido num lugar seguro para consultas futura.

ESPECIALIZAÇÃO MECÂNICA - A maioria dos serviços de manutenção e reparação de bicicletas requer habilidades e experiência específicas e a utilização de ferramentas apropriadas. Habilidades mecânicas básicas e aptidões podem não ser adequadas para trabalhar corretamente na bicicleta. Se tiver dúvidas sobre a sua capacidade para realizar as operações, contacte o pessoal qualificado.

"ACIDENTE" – Este manual chama a atenção para a possibilidade de acidentes em determinadas situações. Convém notar que qualquer acidente pode causar danos à bicicleta e seus componentes, e pode resultar em ferimentos graves ou até fatais para você ou outras pessoas.

UTILIZAÇÃO PREVISTA - Este produto Campagnolo® foi concebido e fabricado exclusivamente para utilização em bicicletas de corrida em estradas alcatroadas planas ou pistas. Qualquer outra utilização deste produto, off-road ou em trilhas, por exemplo, **não é permitida**.

DURAÇÃO - DESGASTE - NECESSIDADE DE INSPEÇÃO - A duração dos componentes Campagnolo® depende de muitos factores, como o peso do utilizador e as condições de utilização. Colisões, batidas, quedas e utilização indevida em geral podem comprometer a integridade estrutural dos componentes, reduzindo significativamente a duração; alguns componentes também estão sujeitos a desgaste ao longo do tempo. Tenha sua bicicleta inspecionada regularmente por um mecânico qualificado, para certificar-se de que não há rachaduras, deformações ou outros sinais de fadiga ou desgaste (para detetar rachaduras nas peças, utilize um líquido penetrante ou outro detetor de microfatura).

Se deformações, rachaduras ou sinais de colisão ou fadiga forem detetados na inspeção, independentemente da dimensão, a peça afetada deve ser substituída imediatamente; componentes excessivamente desgastados também devem ser substituídos imediatamente. A frequência da inspeção depende de muitos factores; entre em contacto com o representante autorizado da Campagnolo S.r.l. para saber qual é o intervalo certo para você.

Caso pese mais de 82 kg/180 lbs, é necessário ter muito cuidado e inspecionar a bicicleta com mais frequência (em comparação com aqueles que pesam menos de 82 kg/180 lbs) para certificar-se de que não há rachaduras, deformações e outros sinais de fadiga ou desgaste. Certifique-se com o seu mecânico de que os componentes Campagnolo® adquiridos são adequados para a utilização pretendida e determine com o mesmo com que frequência esses componentes precisam ser inspecionados.

Caro cliente,

Lembramos que para obter o melhor desempenho da sua transmissão Super Record WL e garantir que a segurança, desempenho, longevidade e funcionalidade não sejam comprometidos, é absolutamente necessário utilizar os componentes da transmissão Super Record WL com aqueles da transmissão mecânica Campagnolo Super Record WL de 12 velocidades (pedaleiros e caixas de roda dentada); em nenhuma circunstância os componentes Super Record WL devem ser utilizados com componentes não originais Campagnolo.

O utilizador deste produto Campagnolo® reconhece expressamente que existem riscos inerentes ao andar de bicicleta, incluindo, entre outros, o risco de falha de um componente da bicicleta, resultando em acidentes, lesões corporais ou morte. Ao adquirir e utilizar este produto Campagnolo®, o utilizador aceita expressa, voluntária e conscientemente e/ou assume esses riscos, incluindo, entre outros, o risco de negligência passiva ou ativa da Campagnolo ou defeitos não visíveis, inativos ou evidentes no produto, e concorda em isentar a Campagnolo em toda a extensão permitida por lei contra quaisquer danos resultantes.

A Campagnolo S.r.l. reserva-se o direito de alterar o conteúdo deste manual sem aviso prévio. A versão mais atualizada estará disponível no sítio web www.campagnolo.com. O produto real pode diferir do ilustrado, pois o objetivo específico destas instruções é explicar os procedimentos de utilização do componente.



Para necessidades de instalação ou ajuste, ou em caso de problema técnico, digitalize o código QR para aceder à página e localizar a Campagnolo Pro Shop mais próxima, ou acesse o site web www.campagnolo.com



Digitalize este código QR para aceder a informações mais detalhadas e perguntas frequentes em www.campagnolo.com



NOTA PARA MECÂNICOS ESPECIALIZADOS: Lembre-se de que todos os procedimentos de montagem, desmontagem, ajuste e manutenção estão descritos no manual técnico, disponível em nosso site web www.campagnolo.com. Digitalize este código QR para aceder diretamente à primeira página.



AVISO !

A montagem dos componentes do grupo Super Record WL deve ser realizada exclusivamente por uma Campagnolo Pro-Shop ou um mecânico especializado na montagem de grupos sem fio Campagnolo. Qualquer adulteração ou instalação incorreta ou incompleta de qualquer parte do sistema de travagem a disco, mesmo de apenas um componente do grupo Super Record WL, invalidará automaticamente a garantia.

NOTA DE ATENÇÃO PARA MECÂNICOS ESPECIALIZADOS: Para evitar que as pinças sejam montadas em posição errada em relação aos discos ou tombem após o uso, remova todos os vestígios de tinta ou rugosidade das superfícies em que as pinças serão instaladas no quadro, ou seja, garfo dianteiro (Fig.1) e próximo aos orifícios na manga inferior esquerda. Elimine também quaisquer vestígios de tinta ou rugosidade nas superfícies inferiores dos orifícios da manga (Fig.2), onde irão assentar as cabeças dos parafusos de bloqueio da pinça traseira.

Uma pinça montada incorretamente não pode ser centralizada em relação ao disco, isso faz com que o disco toque nas pastilhas causando problemas de funcionalidade.

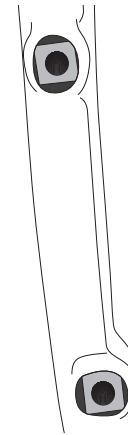


Fig.1

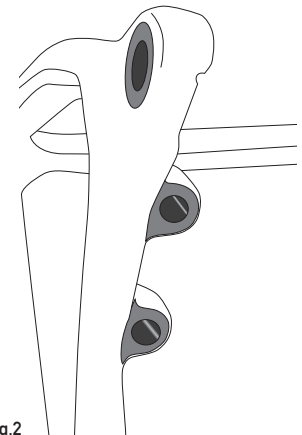


Fig.2

3 - RECOMENDAÇÕES DE SEGURANÇA



AVISO!

Com estes travões Campagnolo®, a travagem é diferente e mais potente em comparação com os sistemas de travagem padrão. A utilização inadequada deste sistema de travagem pode resultar na perda de controlo da bicicleta, acidentes, lesões físicas ou até mesmo a morte. Leia e respeite todos os avisos e instruções..

Cada bicicleta pode ter um comportamento diferente, portanto, certifique-se de estar familiarizado com a técnica de travagem (incluindo a pressão do manete de travão a ser exercida e os controlos) e as funções da bicicleta em questão. Para obter mais informações sobre a utilização deste produto, aconselhamos entrar em contacto com um revendedor autorizado Campagnolo. Também é possível consultar o Capítulo 5 - OPERAÇÕES E AJUSTES, e utilizar as técnicas aconselhadas de condução e travagem (sempre que possível numa área segura e não obstruída, pelo menos até ficar familiarizado com o novo sistema de travagem).

- Se aplicar pressão excessiva ao travão dianteiro e/ou traseiro, a roda pode travar e a bicicleta pode empinar repentinamente para a frente, causando riscos de lesões graves.
- Nunca toque no rotor do travão de disco, mesmo quando a bicicleta estiver parada. O rotor pode estar muito quente e pode causar queimaduras graves. Lembre-se também de tomar muito cuidado quando a bicicleta estiver em movimento, pois o rotor é afiado e pode causar lesões graves aos dedos se inseridos nas aberturas do rotor enquanto estiver em movimento (Fig. 3).
- Se ocorrer uma das seguintes condições, deixe de utilizar a bicicleta imediatamente e contacte um mecânico qualificado ou uma Campagnolo Pro Shop (conforme indicado no Capítulo 2 - INFORMAÇÕES E APOIO TÉCNICO):
 - Fendas e danos são visíveis no disco, mesmo que pequenos
 - O disco está desgastado além dos limites prescritos (consulte o Capítulo 5 - OPERAÇÕES E AJUSTES)
 - O sistema de travagem perde líquido

O não cumprimento das instruções acima pode causar acidentes, lesões físicas ou até mesmo a morte.

- Irritações podem ocorrer se o óleo perdido entrar em contacto com os olhos: lave com água e contacte um médico imediatamente.
- Irritações podem ocorrer se o óleo perdido entrar em contacto com a pele: lave bem com água e sabão.
- A inalação ou ingestão de vapores de óleo mineral pode causar náuseas. Cubra o nariz e a boca e vá imediatamente para uma área bem ventilada. Se necessário, contacte um médico.
- Nunca faça alterações a nenhum produto Campagnolo®.
- Peças tortas ou danificadas devido a colisões ou acidentes devem ser substituídas por peças originais Campagnolo®.
- Utilize roupas justas e bem visíveis (cores fluorescentes ou cores claras).
- Evite andar de bicicleta à noite porque é difícil para os outros vê-lo e os obstáculos na estrada são difíceis de distinguir. Se utilizar a bicicleta à noite, certifique-se de que esteja equipada com luzes e refletores adequados.
- Nunca utilize uma bicicleta ou um componente que não conheça completamente ou cujas operações de utilização e manutenção sejam desconhecidas. Peças em segunda mão podem ter sido utilizadas incorretamente ou estar danificadas, portanto, podem quebrar inesperadamente, causando acidentes.

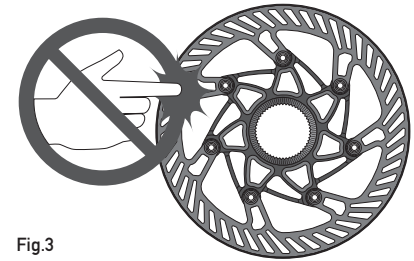


Fig.3

3 – RECOMENDAÇÕES DE SEGURANÇA

- Se utilizar a bicicleta em piso molhado, lembre-se de que a potência de travagem e a aderência dos pneus diminuem significativamente, dificultando o seu controlo. Portanto, preste muita atenção ao andar em superfícies molhadas, a fim de evitar possíveis acidentes.
- Utilize sempre um capacete protetor bem ajustado e certifique-se de que este é aprovado pela ANSI ou pela SNELL.
- Este aparelho pode ser utilizado por crianças a partir dos 8 anos de idade e por pessoas com capacidades físicas, sensoriais ou mentais reduzidas ou sem experiência e conhecimento, desde que sejam supervisionadas ou instruídas relativamente à utilização do aparelho de forma segura e compreendam os perigos envolvidos.
- Crianças não devem brincar com o aparelho.

3.1 – ANTES DE UTILIZAR A BICICLETA

NÃO UTILIZE A BICICLETA SE ESTA NÃO PASSAR NESTE TESTE – CORRIJA EVENTUAIS FALHAS ANTES DE UTILIZAR A BICICLETA CONTACTANDO UM MECÂNICO ESPECIALIZADO OU VISITANDO UMA LOJA PROFISSIONAL CAMPAGNOLO.

- Certifique-se de que todos os componentes da bicicleta, incluindo (mas não de forma exclusiva) travões, pedais, punhos, guiadores, quadro e selim, estejam em perfeitas condições e prontos para utilização.
- Certifique-se de que nenhum dos componentes da bicicleta esteja torto, danificado ou desalinhado.
- Certifique-se de que todos os dispositivos de travagem e fixação da bicicleta estejam devidamente ajustados. Quique a bicicleta no chão para certificar-se de que não há peças soltas.
- Certifique-se de que todos os refletores estejam bem montados e limpos.
- Certifique-se de que as rodas estejam perfeitamente centradas. Gire a roda para certificar-se de que a mesma não oscile para cima e para baixo ou de um lado para o outro.
- Gire a roda para certificar-se de que a mesma gira livremente e de que as pastilhas de travão não estejam a tocar o disco quando os manetes de travão não estiverem premidos.
- Antes de utilizar a bicicleta, certifique-se sempre de que os travões dianteiros e traseiros estejam a funcionar corretamente, testando os manetes de travão várias vezes, certificando-se de que os rotores de disco dianteiros e traseiros engatem corretamente.

Se tiver mais perguntas ou comentários, entre em contacto com a Campagnolo Pro Shop mais próxima.

Uma lista das Campagnolo Pro Shops está disponível no sítio web www.campagnolo.com.



AVISO!

Somente discos, pastilhas e óleos originais fornecidos com a transmissão Campagnolo ou peças sobresselentes originais devem ser utilizados; o não cumprimento dos requisitos acima pode causar acidentes, lesões físicas ou até mesmo a morte.



AVISO!

Não utilize produtos para reduzir o ruído durante a travagem. Estes produtos também reduzem a potência de travagem e, como tal, podem causar acidentes, lesões físicas ou até mesmo a morte.

4 - ESPECIFICAÇÕES TÉCNICAS

Intervalo de frequência: 2402-2480 MHz - Potência máxima transmitida: 0,66 dBm

O sistema sem fio digital de 2,4 GHz pode estar sujeito a interferências ou perturbações por dispositivos que utilizam a mesma banda de frequência: em particular, fontes intensas que podem causar leituras incorretas ou falhas de leitura no sistema. Alguns exemplos de fontes de perturbação ou interferência são: televisores, computadores, rádios, motores, cruzamentos ferroviários ou proximidade de vias ferroviárias, estações televisivas, bases de radar, fontes de iluminação controladas digitalmente.

IMPORTANTE! AVISO DE COMPATIBILIDADE

O componente em sua posse é o resultado de inúmeros esforços de engenharia realizados em vários componentes, a fim de aprimorar o desempenho geral da transmissão. O uso de componentes não pertencentes a esta transmissão pode reduzir significativamente o desempenho geral da transmissão e, portanto, é aconselhável não utilizar componentes não pertencentes a esta transmissão.



AVISO!

O código de compatibilidade do controlo (Fig. 4) pode ser encontrado sob a tampa de suporte na área indicada (Fig. 4). Consulte as tabelas de compatibilidade do grupo de transmissão, disponíveis no sítio web www.campagnolo.com, para conhecer a compatibilidade dos controlos Ergopower com outros componentes Campagnolo.



AVISO!

As pinças de travão deste sistema de travagem são compatíveis somente com o sistema de montagem da pinça de travão do quadro de suporte plano.



Fig.4

5 - OPERAÇÕES E AJUSTES



AVISO!

Utilize sempre luvas e óculos protetores quando estiver a trabalhar na bicicleta.

5 - OPERAÇÕES E AJUSTES

Os controlos Ergopower acionam o desviador dianteiro, o desviador traseiro e os travões.

Os componentes do sistema de travagem são:

Y - Rotor (Fig.5)	X - Mola (Fig.6)
K - Pinça (Fig.5)	H - Parafuso de travagem da pastilha de travão (Fig.6)
Z - Pastilha (Fig.6)	I - Contrapino do parafuso da pastilha de travão (Fig.6)

Os componentes dos controlos Ergopower são:

- A - Manete de travão (Fig.7)
- B - Alavanca superior (Fig.7)
- C - Alavanca inferior (Fig.7)
- D - LEDs de comunicação (Fig.8)
- E - Botão MODE do Ergopower (Fig.8)
- F - Botão de ligar (Fig.8)
- G - Compartimento da bateria (Fig.9)

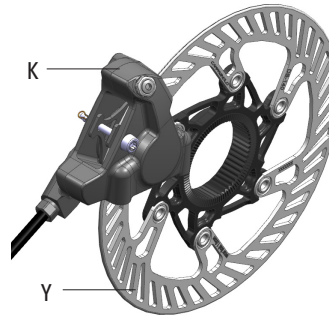


Fig.5

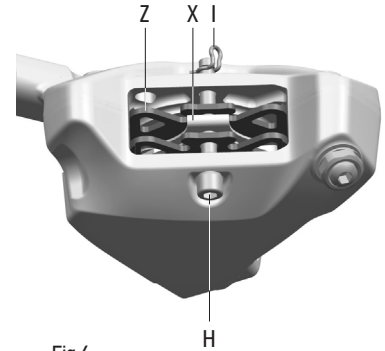


Fig.6

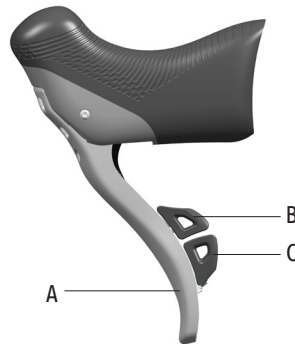


Fig.7

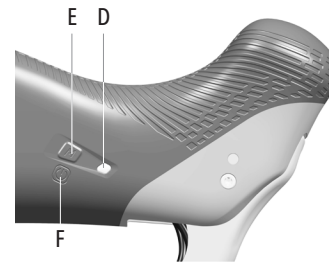


Fig.8

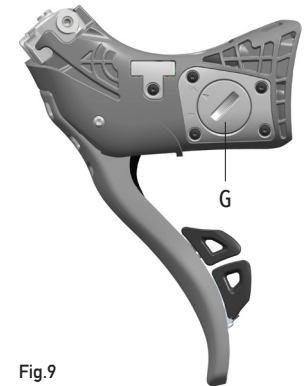


Fig.9

5.1 - OPERAÇÕES E AJUSTES DOS TRAVÕES

Ao mover a alavanca A (Fig. 7) aciona-se o travão: verifique qual roda corresponde a qual alavanca acionando cada uma singularmente.

5.1.1 - PERÍODO DE RODAGEM DA PASTILHA DE TRAVÃO E DO DISCO

As pastilhas de travão estão sujeitas a um período de rodagem e, durante esse período, a força de travagem aumentará gradualmente.

5.1.2 - UTILIZAÇÃO CORRETA DOS TRAVÕES

Para que o sistema de travagem funcione corretamente, os travões devem ser aplicados e liberados com frequência, para permitir o arrefecimento do sistema de travagem. Quando os travões são operados continuamente sem permitir que o calor gerado durante a travagem seja dissipado, o óleo e os componentes do sistema de travagem podem esquentar excessivamente, reduzindo a eficiência geral do sistema de travagem.



AVISO!

Falhas ou avarias no sistema de travagem podem levar a um aumento repentino do curso do manete de travão, o que pode resultar num mau desempenho da travagem e causar acidentes, lesões corporais ou até mesmo a morte.

5.1.3 - AJUSTE DA POSIÇÃO DO MANETE DE TRAVÃO

Para alterar a posição do manete de travão, insira uma chave Allen de 2,5 mm no orifício dianteiro para alcançar o parafuso sem cabeça e ajustar sua posição (Fig.10).

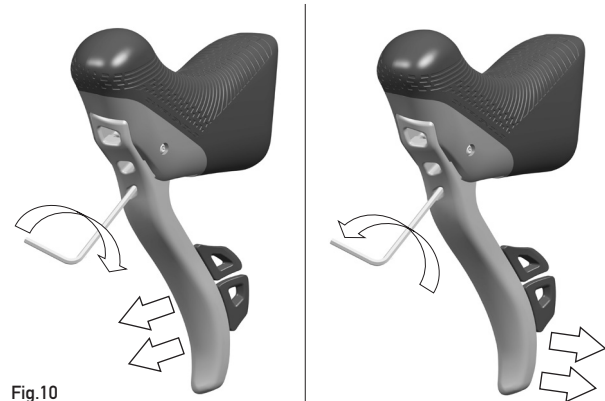


Fig.10

**PERIGO !**

Certifique-se de que, ao acionar o manete de travão direito até o final do curso, o manípulo de operação externo do desviador traseiro não entra em contacto com o guiador, com a fita já instalada, limitando o curso do manete de travão e, portanto, a potência de travagem. Caso contrário, reposicione o manete de travão a uma distância maior e verifique novamente.

O posicionamento incorreto do manete de travão pode causar acidentes, lesões físicas ou até mesmo a morte.

5.1.4 - SELEÇÃO DO DISCO

A escolha de discos de 140 ou 160 mm depende do peso do utilizador e do peso total do utilizador, da bicicleta e de eventuais bolsas/alforges ou outros acessórios instalados.

Ao seleccionar o disco, os limites de peso devem ser respeitados (o peso do utilizador e o peso total).

Disco (mm)	peso do ciclista (kg/lbs)	peso total: ciclista + bicicleta + acessórios (kg/lbs)
140 ou 160	até 82/180	até 90/198
160	até 109/240	até 120/265

**AVISO!**

Este sistema de travagem não pode ser utilizado por ciclistas que pesam mais de 109 kg (240 lbs), ou quando o peso total do ciclista, da bicicleta e de eventuais bolsas ou acessórios instalados excedem um peso total de 120 kg (265 lbs).

A inobservância dos limites de peso acima mencionados pode resultar em perda de controlo da bicicleta, acidentes, lesões físicas ou até mesmo a morte.

Atenção: A inobservância dos limites de peso acima mencionados anulará a garantia do produto

5.1.5 - UTILIZAÇÃO DE DISCOS COM ADAPTADORES AFS/6 PARAFUSOS

A Campagnolo s.r.l. não autoriza a alteração do disco através da utilização de adaptadores para conversão do sistema de travagem do disco de parafuso AFS/6.

**AVISO!**

A utilização de adaptadores para conversão do sistema de travagem do disco de parafuso AFS/6 pode resultar em perda de controlo da bicicleta, acidentes, lesões físicas ou até mesmo a morte.

Atenção: A utilização de adaptadores para a conversão de parafusos AFS/6 anulará a garantia do produto.

5.1.6 - PASTILHAS DE TRAVÃO: INDICADOR DE DESGASTE E VERIFICAÇÕES

! ATTENTION!

Se ouvir um ruído estranho ao utilizar os travões, verifique o desgaste e a posição das pastilhas, pois podem estar excessivamente desgastadas ou instaladas incorretamente, reduzindo assim o desempenho da travagem.

Para cada pastilha, certifique-se de que o indicador de desgaste da pastilha W (Fig. 11) esteja presente, que a pastilha esteja posicionada corretamente com o suporte de metal Q (Fig.11) em contacto com o pistão e que a área de atrito R da pastilha (Fig. 11) esteja em contacto com o disco. Caso contrário, entre em contacto com um mecânico qualificado ou uma Campagnolo Pro Shop (conforme indicado no Capítulo 2 - "INFORMAÇÕES E APOIO TÉCNICO").

Atenção: A utilização em condições húmidas, lamacentas, arenosas ou empoeiradas pode reduzir drasticamente a vida útil das pastilhas de travão, causando um desgaste mais precoce do que se fossem utilizadas em estradas asfaltadas limpas. Como tal, é importante certificar-se com muita frequência de que o indicador de desgaste do travão W (Fig. 11) esteja visível nas pastilhas. Se não estiver visível, peça a um mecânico para substituir as pastilhas.

! AVISO!

O não cumprimento das instruções acima pode levar a perda de controlo da bicicleta e causar acidentes, lesões físicas ou até mesmo a morte.

! AVISO!

Utilize somente pastilhas Campagnolo® originais. Além de ter diferentes superfícies de atrito que podem alterar a eficácia da travagem, uma pastilha feita de um material de apoio diferente (por exemplo, alumínio em vez de aço) pode resultar em aumento da transmissão de calor para a pinça, fazendo com que o sistema de travagem supereaqueça, o que, por sua vez, pode causar acidentes, lesões ou até mesmo a morte.

Atenção: utilizar uma marca diferente de pastilhas de travão em vez das originais Campagnolo® anula automaticamente a garantia do produto.

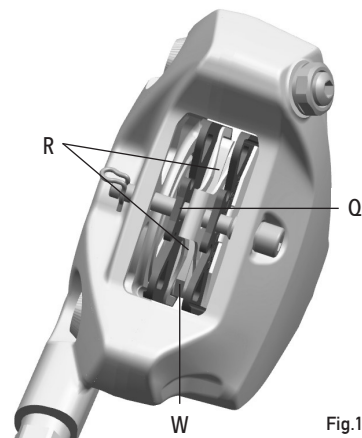


Fig.11

5.2 - OPERAÇÕES E AJUSTES DOS CONTROLOS ERGOPOWER

CONTROLO ERGOPOWER DIREITO

- Ao premir o manípulo inferior, o desviador traseiro desloca-se para cima (Fig.12).
- Ao premir o manípulo superior, o desviador traseiro desloca-se para baixo (Fig.12).

CONTROLO ERGOPOWER ESQUERDO

- Ao premir o manípulo inferior, o desviador dianteiro desloca-se para cima (Fig.13).
 - Ao premir o manípulo superior, o desviador dianteiro desloca-se para baixo (Fig.13).
- As funções dos manípulos podem ser personalizadas através da aplicação MyCampy 3.0.

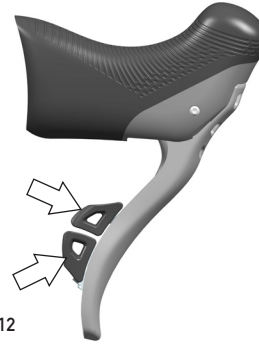


Fig.12

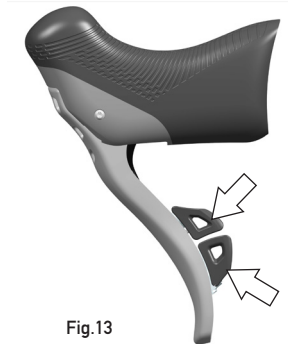


Fig.13

5.3 - LIGAR OS CONTROLOS ERGOPOWER

Prima rapidamente o botão "ligar" (Fig. 14). O LED verde acende e, em seguida, pisca rapidamente na cor azul.

Se os controles já tiverem sido emparelhados com o desviador traseiro, eles tentarão ligar a ele. Quando estão ligados, os LEDs desligam-se.

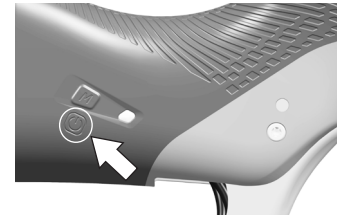


Fig.14



AVISO!

Se os controles Ergopower não tiverem sido emparelhados com o desviador traseiro, eles tentarão fazer a ligação por 45 segundos e, em seguida, entrarão no modo de Baixa Potência. Se nenhuma ligação for feita, agite os controles ou mova um dos manípulos para que eles tentem emparelhar novamente com o desviador traseiro.

5.4 - ATIVAR/DESATIVAR O MODO DE BAIXA POTÊNCIA (INATIVO)

Os controlos Ergopower entram no modo de Baixa Potência automaticamente após 30 min sem utilizações ou vibrações.

Para desativar este estado, basta operar os controlos ou submetê-los a uma vibração. O LED pisca uma vez na cor verde e, em seguida, pisca rapidamente na cor azul até ser ligado ao desviador traseiro.

5.5 - INSERÇÃO/SUBSTITUIÇÃO DA BATERIA

- Levante a capa de borracha externa do Ergopower.
- Utilize uma moeda para rodar a tampa da bateria na direção de Abrir indicada na seta (Fig. 15) e remova-a.
- Remova a bateria (se houver) e insira uma bateria CR 2032 com o lado + para cima (Fig. 16).
- Substitua a tampa e rode-a na direção de Fechar indicada na seta (Fig. 17).
- Volte a colocar as tampas de borracha.



Fig.16



Fig.15



Fig.17



PERIGO!

Não engula a bateria, pois a mesma pode causar queimaduras químicas.

Este produto contém uma bateria tipo pilha botão. Se a bateria tipo pilha botão for engolida, a mesma pode causar lesões internas graves em apenas 2 horas e causar a morte.

Mantenha as baterias novas e usadas fora do alcance das crianças.

Se o compartimento da bateria não fechar firmemente, deixe de utilizar o produto e mantenha-o fora do alcance das crianças.

Se houver suspeita de que a bateria foi engolida ou inserida em orifícios do corpo, entre imediatamente em contacto com um médico.



Risco de explosão se a bateria for substituída por uma de tipo errado.

Nota: para ligar os controlos Ergopower, consulte o capítulo 5.3.

5.6 - DESLIGAR OS CONTROLOS ERGOPOWER

Prima o botão "ligar" por 3 segundos até o LED vermelho acender (Fig.14).

5.7 - ESTADO DA CARGA DA BATERIA

Para visualizar o nível de carga da bateria, prima rapidamente o botão MODE do controlo Ergopower (Fig.14) e observe a cor do LED no próprio controlo.

Cor azul: carga da bateria ok

Cor vermelha: substitua a bateria assim que possível

O nível de carga da bateria também pode ser visualizado através dos manípulos e observando a cor do LED nos controlos Ergopower.

5.8 - APLICAÇÃO MYCAMPY 3.0

Informações sobre a personalização de componentes e funções estão disponíveis na aplicação MyCampy 3.0. Consulte o parágrafo 5.7 do Manual do utilizador do desviador traseiro para conhecer o procedimento de ligação da aplicação.

5.9 - TEMPERATURA DE UTILIZAÇÃO

A temperatura de utilização deve estar entre -10/+60 °C (14/140 °F).

6 - INSPEÇÃO PERIÓDICA

Antes de cada utilização e após uma queda ou colisão, certifique-se de que os componentes da bicicleta não apresentam nenhum dos seguintes problemas:

- Comandos Ergopower soltos ou não posicionados corretamente no guidador (Fig.18)
- Comandos Ergopower danificados e que não funcionam mais corretamente no desviador dianteiro, no desviador traseiro e nos travões.
- Manípulos de comando emperrados e que não retornam à posição original, ou manípulos danificados.
- Tampas de comando quebradas ou danificadas, que podem fazer com que as mãos escorreguem.
- Cortes ou danos na tubulação do sistema de travagem.
- Pastilhas de travão quebradas ou danificadas.
- Desgaste excessivo das pastilhas de travão, onde o indicador de desgaste numa ou mais pastilhas não é mais visível (W - Fig. 19).
- Posição incorreta do parafuso que mantém as pastilhas na posição e/ou ausência de contrapino na extremidade do parafuso (Fig. 20).
- Discos com desgaste excessivo (espessura do disco inferior a 1,65 mm, medida em qualquer ponto da superfície de travagem).

Se detetar um ou mais desses problemas ou em caso de dúvidas sobre o funcionamento correto do componente, entre em contacto com um mecânico especializado, conforme indicado no Capítulo 2 "Informações e apoio técnico".



AVISO!

As peças sobresselentes da Campagnolo devem ser instaladas somente por mecânicos qualificados com competências e ferramentas especializadas e experiência adequada, seguindo com precisão as instruções de instalação. A instalação por pessoas não qualificadas pode causar avarias, acidentes e ferimentos graves ou mesmo fatais.

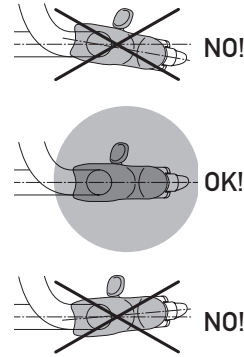


Fig.18

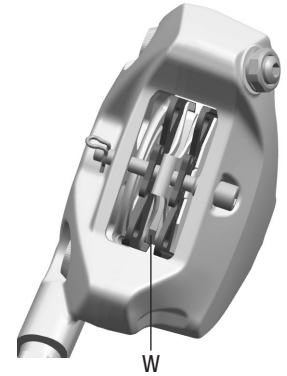


Fig.19

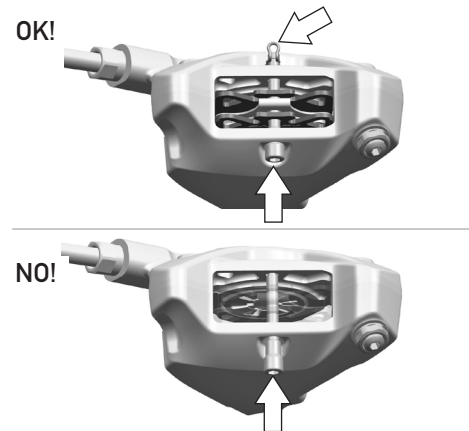


Fig.20

7.1 - ROCEDIMENTO DE ATUALIZAÇÃO DO FIRMWARE

Ao utilizar a aplicação (consulte o parágrafo 5.7), com o desviador traseiro ligado, o ecrã do componente indicará a presença de um firmware mais atualizado para os componentes.

Se estiver disponível, siga as instruções na aplicação para efetuar a atualização.

Atenção, o carregador da bateria do componente deve estar acima de 50% para prosseguir.

7.2 - LIMPEZA

· A duração dos componentes varia de acordo com as condições de utilização, frequência e qualidade da manutenção. Para garantir que os componentes sejam bem conservados, eles devem ser limpos com frequência, especialmente em condições de utilização mais extremas (por exemplo, sempre que a bicicleta é lavada ou utilizada em estradas molhadas, empoeiradas ou lamacentas, etc.).



AVISO!

Certifique-se de que não há lubrificantes, óleos, solventes ou cera para polimento do quadro nas pastilhas ou discos de travão. Caso contrário, a potência de travagem será reduzida ou perdida completamente. Nestas circunstâncias, a bicicleta não pode ser utilizada. Não tente limpar as pastilhas, mas simplesmente substitua-as e limpe os discos com um agente desengordurante. O não cumprimento das condições acima pode causar acidentes, lesões físicas ou até mesmo a morte.

· Certifique-se de que as pastilhas não estejam incrustadas com detritos (pedras, vidros quebrados, etc.); caso contrário, remova-os.



AVISO!

Não utilize produtos para reduzir o ruído durante a travagem. Estes produtos também reduzem a potência de travagem e, como tal, podem causar acidentes, lesões físicas ou até mesmo a morte.

· Utilize produtos de limpeza compatíveis com sistemas de travagem que utilizam óleo mineral. Não utilize produtos de limpeza para sistemas que utilizam óleo DOT, pois estes podem danificar irreparavelmente as vedações de borracha.

· Nunca lave a bicicleta com água pressurizada. A água pressurizada, mesmo de uma mangueira de jardim normal, pode infiltrar-se nas vedações e penetrar nos componentes Campagnolo®, causando danos irreparáveis aos mesmos. Lave a bicicleta e os componentes Campagnolo® limpando delicadamente com água e sabão neutro.

IMPORTANTE: ao limpar a bicicleta, utilize somente produtos ecológicos e neutros, sem substâncias cáusticas que sejam seguras para si e para o ambiente.

· Certifique-se de que os orifícios na caixa de movimento central não estejam obstruídos e deixe a água escorrer do quadro.

**AVISO!**

Condições salinas (como estradas no inverno e áreas costeiras) podem causar corrosões galvânicas na maioria dos componentes expostos da bicicleta. Para evitar danos, avarias e o conseqüente risco de acidente, lave, limpe e seque todos os componentes sujeitos a corrosão.

- A limpeza e a manutenção por parte do utilizador não devem ser feitas por crianças sem supervisão.

7.3 - INDICAÇÕES DE SEGURANÇA PARA A BATERIA

O não cumprimento dos seguintes pontos pode resultar em superaquecimento, o que, por sua vez, pode causar incêndios, explosões, danos à propriedade ou acidentes que causem lesões ou morte.

- Não utilize baterias que não sejam do tipo CR2032
- Não desmonte nem altere a bateria, nem aplique solda diretamente nos terminais da mesma.
- Não aqueça a bateria ou jogue-a no fogo ou perto de uma fonte de fogo.
- Não deixe a bateria em locais onde a temperatura possa exceder 60 °C, como áreas expostas à luz solar direta, dentro de veículos em dias quentes ou perto de aquecedores.
- Não deixe as baterias em locais excessivamente frios.
- Não utilize a bateria se apresentar arranhões visíveis ou outros danos externos.
- Não utilize a bateria se apresentar perdas, descoloração, deformação ou qualquer outra anomalia.
- Se o compartimento da bateria no componente estiver molhado ou húmido, seque-a completamente antes de inserir a bateria.
- Não exponha a bateria a uma pressão de ar extremamente baixa que possa levar a uma explosão ou perda de líquidos inflamáveis ou gases.

7.4 - TRANSPORTE

Ao transportar a bicicleta, aconselha-se não remover as baterias dos desviadores traseiro e dianteiro. Portanto, não é necessário desligar os controlos Ergopower. No caso de vibrações, os controlos são ativados e ligam-se ao desviador traseiro, mas se os manípulos não forem acionados, a condição de baixa potência é acionada após 30 minutos. Se for necessário remover as baterias do desviador traseiro e dianteiro, desligue os controlos Ergopower (conforme indicado no Capítulo 5.6) para evitar esgotar as baterias desnecessariamente.

- Caso seja necessário remover as rodas da bicicleta, certifique-se de que inseriu a ferramenta de transporte (Fig. 21) que impede que as pastilhas de travão se juntem se o manete de travão estiver engatado acidentalmente, impossibilitando a inserção do disco.

Se isso ocorrer, consulte um mecânico qualificado ou uma Campagnolo Pro Shop para corrigir esse problema.

• O sistema de travagem pode ser transportado por via aérea; não é necessário fazer nenhum ajuste. Certifique-se de que a tubulação do sistema de travagem esteja protegida e não possa ser dobrada.

• Após o transporte:

- Certifique-se de que não há perdas de óleo.
- Certifique-se de que nenhum componente da bicicleta esteja danificado, especialmente os cabos e manguelras que fazem parte do sistema de travagem.
- Acione o manete de travão de 4-5 dentes num local seguro para garantir que os sistemas de travagem dianteiro e traseiro estejam a funcionar corretamente.

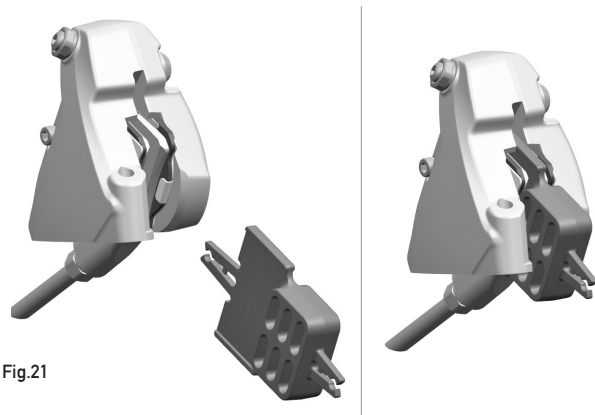


Fig.21

7.5 - ARMAZENAGEM

Se a bicicleta não for utilizada por um longo período de tempo, é melhor desligar os controlos Ergopower conforme indicado no Capítulo 5.6 e remover as baterias conforme indicado no Capítulo 5.5

Não exponha o produto a temperaturas inferiores a -10 °C (5 °F) ou superiores a 60 °C (131 °F). Por esta razão, não deixe esses componentes em veículos trancados estacionados ao sol e não os armazene perto de radiadores ou outras fontes de calor. Não armazene produtos de carbono ou plástico sob luz solar direta.

8 - MANUTENÇÃO PERIÓDICA E INSTRUÇÕES DE SEGURANÇA

Para conhecer todas as informações e requisitos relacionados ao produto, as instruções fornecidas nas secções "3 - RECOMENDAÇÕES DE SEGURANÇA", "3.1 - ANTES DE UTILIZAR A BICICLETA" e "6 - INSPEÇÃO PERIÓDICA" devem ser seguidas.

A Campagnolo recomenda levar a bicicleta a uma Campagnolo Pro Shop ou a um mecânico especializado na montagem de componentes Campagnolo® pelo menos uma vez por ano, para certificar-se de que o sistema de travagem e todas as outras peças da bicicleta estejam a funcionar corretamente. No entanto, dependendo da forma como a bicicleta é utilizada, inspeções mais frequentes podem ser necessárias.

Peça ao seu mecânico para ajudá-lo a escolher o melhor programa de manutenção. Um especialista em mecânica pode ser mais bem treinado e qualificado para verificar o funcionamento do sistema do que o mais experiente dos utilizadores.

CONSERVER CES INSTRUCTIONS

**警告！**

仔細閱讀本手冊中的說明。本手冊屬於本產品之組成部分，務必保存在安全的地方以備將來參考。

專門技術 - 大多數自行車保養和維修工作需要特定的技能和經驗，並使用適當的工具。基本的機械技能和才能可能不足以使您的自行車正常運作。如果您對自己執行操作的能力存有任何疑慮，請聯絡合格人員。

「事故」 - 本手冊請您注意在某些情況下發生事故的可能性。請注意，任何事故都可能對自行車及其組件造成損壞，並可能對自己或他人造成嚴重甚至致命的傷害。

指定用途 - 本款 Campagnolo® 產品專為在平坦的柏油路面或賽道上騎行的公路自行車而設計和製造。**不允許**在例如越野或小徑上以任何其他方式使用本產品。

使用壽命 - 磨損 - 需要檢查 - Campagnolo® 組件的使用壽命取決於許多因素，例如使用者的重量和使用條件。撞擊、揮擊、摔車和使用不當通常會損害組件的結構完整性，從而大幅縮短使用壽命；某些組件也會隨時間推移而磨損。由合格的機械師定期檢查您的自行車，以檢查是否存在裂紋、變形或其他疲勞或磨損跡象（若要偵測零件上的裂縫，請使用液滲檢測或其他微裂隙偵測器）。

如果在檢查中發現任何變形、裂紋或衝擊或疲勞跡象，無論多麼輕微，都必須立即更換受影響的零件；此外，過度磨損的組件必須立即更換。檢查頻率取決於許多因素；請聯絡您的授權 Campagnolo S.r.l. 代表，以協助您選擇適合您的檢查頻率。

如果您的體重超過 82 公斤/180 磅，您應該特別小心，並更頻繁地檢查您的自行車（與體重低於 82 公斤/180 磅的人相比），以檢查是否有裂縫、變形和其他疲勞或磨損跡象。請與您的機械師核實您選擇的 Campagnolo® 組件是否適合預期用途，並確定需要與您的機械師一起檢查這些組件的頻率。

親愛的客戶，

本公司提醒您，為了使您的 Super Record WL 傳動系統獲得最佳性能並確保安全性、性能、使用壽命和功能不受損害，絕對有必要使用 Super Record WL 傳動系統的組件搭配 Campagnolo 12 速 Super Record WL 機械傳動系統（曲柄組和鏈盤箱）；在任何情況下，Super Record WL 組件都不得搭配非 Campagnolo 組件一起使用。

本 Campagnolo® 產品的使用者明確認識到騎自行車存在固有的風險，包括但不限於自行車組件可能發生故障，導致事故、人身傷害或死亡的風險。購買和使用本 Campagnolo® 產品，即表示使用者明確、自願和知情地接受和/或承擔這些風險，包括但不限於 Campagnolo 被動或主動疏忽或產品中隱藏、潛在或明顯缺陷的風險，並同意在法律允許的最大範圍內使 Campagnolo 免受任何由此造成的損害。

Campagnolo S.r.l. 保留更改本手冊內容的權利，恕不另行通知。最新版本將可在 www.campagnolo.com 上取得。

實際產品可能與所繪示產品不同，因為這些說明的具體目的在解釋使用組件的程序。

2 - 資訊和技術支援



對於安裝或調整需求，或者如果存在技術問題，掃描二維碼就可取得頁面以搜尋離您最近的Campagnolo Pro Shop，或瀏覽 www.campagnolo.com



掃描此二維碼就可取得更多詳細資訊和常見問題 www.campagnolo.com



專業機械師注意事項：請記住，所有組裝、拆卸、調整和保養程序均在技術手冊中描述，本手冊可在我們的網站 www.campagnolo.com 上找到。掃描此二維碼可直接開始閱讀。



警告！

Super Record WL 組件的組裝必須由 Campagnolo Pro-Shop 或專門從事 Campagnolo 無線套件組組裝的機械師專門進行。碟煞系統的任何組件的任何篡改、不正確或不完整的安裝，即使只有 Super Record WL 套件組的一個組件，也將自動使保固失效。

專業機械師注意事項：為防止煞車鉗相對於碟煞安裝不正確或防止其使用後彎曲，請清除要安裝煞車鉗表面（即前叉）的所有油漆或粗糙材料痕跡（圖 1）及左側鏈條上的附近孔洞。同時需清除鏈條（圖 2）孔底部表面的任何油漆或粗糙材料痕跡，後煞車鉗鎖緊螺釘的頭部將放在該處。煞車鉗安裝錯誤將無法對齊碟煞，碟煞會因此接觸到煞車片，而導致功能問題。

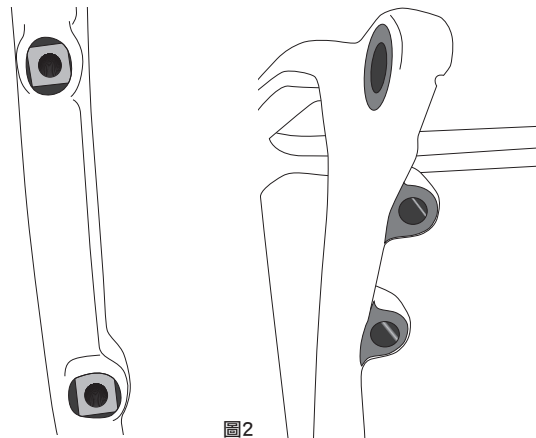


圖1

圖2

警告！

與標準煞車系統相比，使用這些 Campagnolo[®] 煞車，煞車功能不同且更強大。不當使用這種煞車系統可能會導致自行車失控、事故、人身傷害甚至死亡。請閱讀並遵守所有警告和說明。

由於每輛自行車的操縱方式可能不同，因此請確保您熟悉煞車技術（包括要施加的操縱桿壓力和控制）和特定自行車的功能。有關使用本產品的更多資訊，我們建議您聯絡 Campagnolo 授權經銷商。您還可以參考第 5 章「操作和調整」，並使用建議的騎行和煞車技術（盡可能在安全、無障礙的區域，至少直到您熟悉新的煞車系統）。

- 如果對前煞車和/或後煞車施加過大的壓力，車輪可能會鎖定，自行車可能會突然向前摔車，從而使您面臨嚴重傷害的風險。
- 切勿觸摸煞車碟盤，即使自行車靜止不動也是如此。 煞車碟盤本身可能非常熱，並可能導致嚴重灼傷。提醒您在自行車行駛時要格外小心，因為煞車碟盤很鋒利，如果在運動時插入煞車碟盤開口可能會對手指造成嚴重傷害（圖 2）。

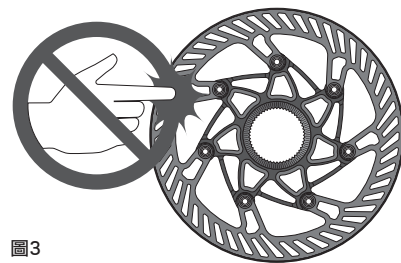


圖3

- 如果發生以下任何情況，請立即停止使用自行車並諮詢合格的機械師或 Campagnolo Pro Shop（如第 2 章「資訊和技術支援所示」）：
 - 碟煞上可以看到任何裂縫或損壞，即使這些裂縫或損壞很小
 - 碟煞磨損超出規定的限制（見第 5 章「操作和調整」）
 - 煞車系統漏液

不遵守上述指示可能會導致事故、人身傷害甚至死亡。

- 如果洩漏的油與眼睛接觸，可能會引起刺激：用水沖洗並立即就醫。
- 如果洩漏的油與皮膚接觸，可能會引起刺激：用肥皂和水徹底清洗。
- 吸入或攝入礦物油蒸氣可能會引起噁心。捂住口鼻，立即去通風良好的地方。若有必要，請尋求專業醫療護理。
- 切勿對任何 Campagnolo[®] 產品進行任何改裝。
- 撞擊或事故後的任何彎曲或損壞的零件必須更換為原廠 Campagnolo[®] 零件。
- 穿貼身和高能見度的衣服（螢光色或淺色）。
- 避免在夜間騎自行車，因為其他人很難看到您，並且很難區分道路上的障礙物。如果在夜間使用自行車，請確保自行車裝有合適的燈和反光板。
- 切勿使用您不完全熟悉的自行車或組件，或未知的使用和保養操作。二手零件可能使用不當或可能被毀壞，因此二手零件可能會意外破裂，從而導致事故。

- 如果在潮濕環境中使用自行車，請記住煞車力和輪胎抓地力顯著降低，造成自行車更難以控制。因此，在潮濕的表面上騎行時要更加小心，防止可能發生的事故。
- 始終佩戴正確固定的防護頭盔，並確保經 ANSI 或 SNELL 認可。
- 本設備可供 8 歲及以上的兒童以及身體、感官或精神能力下降或缺乏經驗和知識的人使用，前提是他們已接受有關以安全方式使用設備的監督或指導，並瞭解所涉及的危險。
- 兒童不得玩本設備。

3.1 - 使用自行車前

如果您的自行車未通過此測試，請勿使用——在使用自行車前，請前往專業機械師或專業的 CAMPAGNOLO 商店校正任何故障。

- 確保所有自行車組件，包括（但不僅限於）煞車、踏板、握柄、車把、車架和座椅單元都處於完美狀態並可以使用。
- 確保所有自行車組件都沒有彎曲、損壞或未對齊。
- 檢查以確保自行車上的所有鎖定和固定裝置都已正確調整。使自行車在地面彈起，檢查您是否可以查看或聽到任何鬆動的組件。
- 檢查所有反光器是否安裝牢固且清潔。
- 確保車輪完美居中。旋轉輪子以確保不會上下或左右擺動。
- 旋轉車輪以檢查其是否自由旋轉，並確保在不按下煞車桿時煞車片不會接觸碟煞。
- 在使用自行車前，請務必通過多次測試煞車桿來檢查前後煞車是否正常運作，確保前後煞車碟盤正確嚙合。

若有任何其他問題或意見，請聯絡離您最近的 Campagnolo Pro-Shop。

您可以在 www.campagnolo.com 網站上找到 Campagnolo Pro-Shop 的清單。



警告！

只能使用隨附 Campagnolo 傳動系統提供的原廠碟煞、煞車片和機油或原廠更換零件；不遵守上述要求可能會導致事故、人身傷害甚至死亡。



警告！

請勿使用產品來降低煞車時的噪音 - 這些產品還會降低煞車功率，因此可能導致事故、人身傷害甚至死亡。

4 - 技術規格

頻率範圍：2402-2480 MHz - 最大傳輸功率: 0.66 dBm

2.4 Ghz 數位無線系統可能會受到使用相同頻帶之裝置的干擾：特別強的干擾源可能會導致系統讀數不準確或讀數失敗。干擾源的範例包括：電視機、電腦、收音機、引擎、鐵路道口或火車軌道附近、電視訊號發射站、雷達基站以及數位控制照明光源。

重要事項！相容性聲明

您擁有的組件是對各種組件進行大量工程努力的結果，以提高傳動系統的整體性能。使用不屬於傳動系統的組件可能會顯著降低傳動系統的整體性能，因此建議不要使用不屬於傳動系統的組件。



警告！

控制件相容性代碼（圖 4）可以在所示區域的支撐蓋下看到（圖 4）。請參閱可在 www.campagnolo.com 上找到的傳動系統套件組相容性表，以檢查您的 Ergopower 控制件與其他 Campagnolo 組件的相容性。



警告！

煞車系統的煞車鉗僅與系統平整安裝架煞車鉗組件系統相容。



圖4

5 - 操作和調整



警告！

使用自行車時，請務必戴上防護手套和護目鏡。

Ergopower 控制件操作前變速器、後變速器和煞車。

煞車系統組件是：

- | | |
|---------------|--------------------|
| Y - 碟煞 (圖 5) | X - 煞車鉗 (圖 6) |
| K - 煞車鉗 (圖 5) | H - 煞車片鎖定螺釘 (圖 6) |
| Z - 煞車片 (圖 6) | I - 煞車片螺釘曲柄銷 (圖 6) |

Ergopower 控制件的組件：

- | |
|-----------------------------|
| A - 煞車桿 (圖 7) |
| B - 上操縱桿 (圖 7) |
| C - 下操縱桿 (圖 7) |
| D - 通訊 LED (圖 8) |
| E - Ergopower MODE 按鈕 (圖 8) |
| F - 電源按鈕 (圖 8) |
| G - 電池槽 (圖 9) |

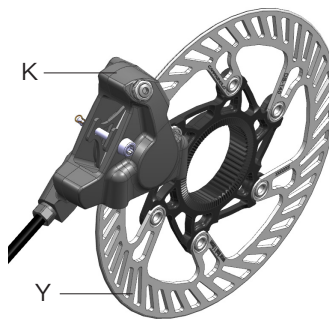


圖5

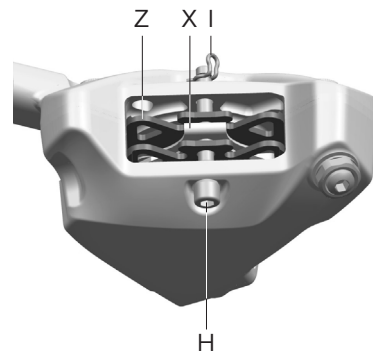


圖6

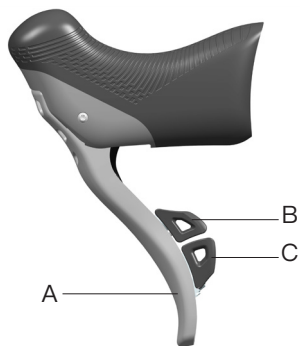


圖7

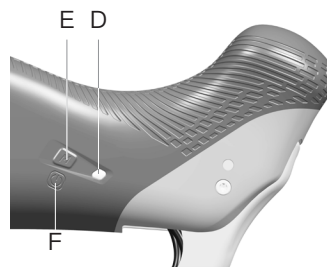


圖8

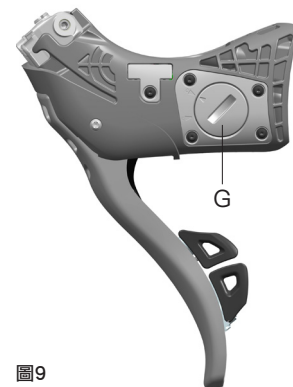


圖9

5.1 - 煞車的操作和調整

移動煞車桿 A (圖 7) 操作煞車：一次操作一個車輪來檢查哪個車輪對應於哪個操縱桿。

5.1.1 - 煞車片和碟煞磨合期

煞車片會經歷磨合期，在此期間，煞車力會逐漸增加。

5.1.2 - 正確使用煞車

為了使煞車系統正常運作，必須經常施加和釋放煞車，以使煞車系統冷卻。

如果煞車連續運作而不讓煞車過程中產生的熱散發，這可能會導致煞車系統油和組件過熱，從而降低整個煞車系統的效率。



警告！

煞車系統失效或故障可能導致煞車桿行程突然增加，從而導致煞車性能不佳並導致事故、人身傷害甚至死亡。

5.1.3 - 調整煞車桿的位置

若要更改煞車桿的位置，請將 2.5 mm 內六角扳手插入前孔以到達平頭螺釘並調整其位置 (圖 8)。

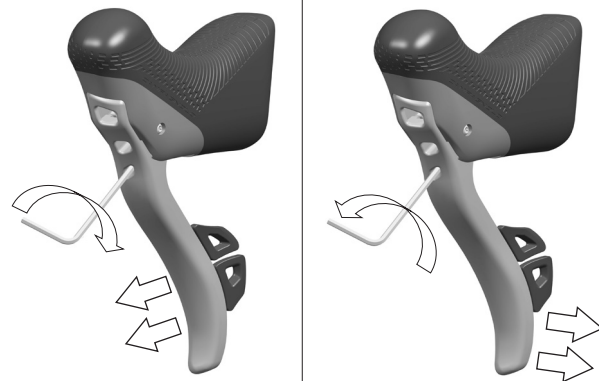


圖 10

**危險！**

確保當您操作右煞車桿到行程結束時，後變速器外操作桿與車把本身完全不接觸，並且已經安裝了捲帶，從而限制操縱桿的行程，進而限制了煞車力。如果是這樣，請將煞車桿重新置放到更遠的距離，然後再次執行檢查。

不正確的煞車桿定位可能會導致事故、人身傷害或死亡。

5.1.4 - 碟煞選擇

就選擇 140 mm 或 160 mm 碟煞而言，這取決於您的體重以及您、自行車和安裝的任何袋/馬鞍包或其他配件的整體重量。

選擇碟煞時，必須遵守重量限制（您的重量和總重量）。

碟煞 (mm)	騎自行車者 體重 (公斤/磅)	總重量：騎行者+自行車+配件 (公斤/磅)
140 或 160	至多 82/180	至多 90/198
160	至多 109/240	至多 120/265

**警告！**

體重超過 109 公斤（240 磅）或騎行者、自行車和安裝的任何包或配件的總重量超過 120 公斤（265 磅）的騎行者不能使用此煞車系統。

不遵守上述重量限制可能會導致自行車失控、事故、人身傷害甚至死亡。

注意事項：不遵守上述重量限制將使產品保固失效。

5.1.5 - 使用帶有 AFS 轉接器/6 個螺釘的碟煞

Campagnolo s.r.l. 不授權透過使用轉接器轉換 AFS/6 螺釘盤鎖定系統來修改碟煞。

**警告！**

使用轉接器轉換 AFS/6 螺絲盤鎖定系統可能會導致自行車失控、事故、人身傷害甚至死亡。

注意事項：使用轉接器轉換 AFS/6 螺釘將使產品保固失效。

5.1.6 - 煞車片：磨損指示器和檢查



警告！

如果在使用煞車時發現異常噪音，請檢查煞車片的磨損和位置 - 這些煞車片可能過度磨損或安裝不正確，從而降低煞車性能。

對於每個煞車片，檢查 W 煞車片磨損指示器（圖 11）存在，其指示煞車片正確定位，其中金屬支撐件 Q（圖 11）與活塞接觸，並且煞車片的 R 摩擦面積（圖 11）與碟煞接觸。如果不是這種情況，請諮詢合格的機械師或 Campagnolo Pro Shop（如第2章 - 「資訊和技術支援」中所述）。

注意事項：在潮濕、泥濘、沙質或多塵的條件下使用可能會大幅縮短煞車片的使用壽命，導致比在乾淨的瀝青路面上使用煞車片更早磨損。因此，重要的是要經常檢查 W 煞車磨損指示器（圖 11）在煞車片上可見。如果看不見，請讓您的機械師更換煞車片。



警告！

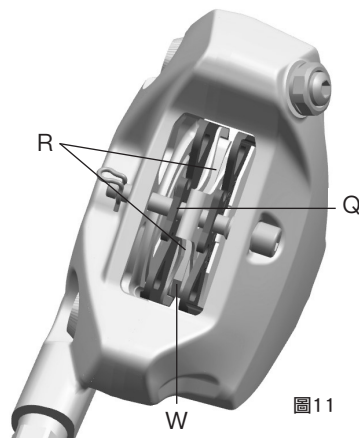
不遵守上述說明可能會導致自行車失控，並導致事故、人身傷害甚至死亡。



警告！

僅使用原廠 Campagnolo[®] 煞車片 - 除了具有不同的摩擦表面會改變煞車效果外，由不同支撐材料（例如鋁而不是鋼）製成的煞車片可能會導致傳遞至煞車鉗的熱增加，導致煞車系統過熱，進而可能導致事故，受傷或死亡。

注意事項：使用不同品牌的煞車片而不是原廠 Campagnolo[®] 煞車片會自動使產品保固失效。



5.2 - ERGOPOWER 控制件的操作和調整

右側 ERGOPOWER 控制件

- 按下下操縱桿，就可使後變速器向下換檔（圖 12）。
- 按下上操縱桿，就可使後變速器向上換（圖 12）。

左側 ERGOPOWER 控制件

- 按下下操縱桿，就可使前變速器向下換檔（圖 13）。
 - 按下上操縱桿，就可使前變速器向上換檔（圖 13）。
- 操縱桿的功能可以使用 MyCampy 3.0 應用程式進行自訂。

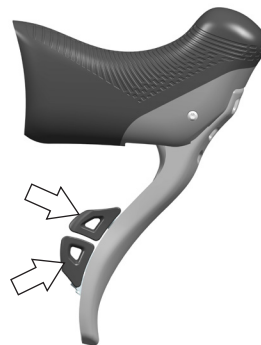


圖 12

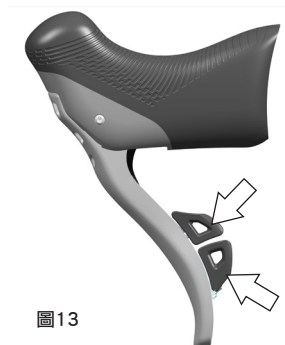


圖 13

5.3 - 開啟 ERGOPOWER 控制件

快速按下「電源」按鈕（圖 14）。LED 亮綠色一次，然後快速閃爍藍色。

如果控制件已與後變速器配對，就會嘗試連接到後變速器。連接後，LED 將熄滅。

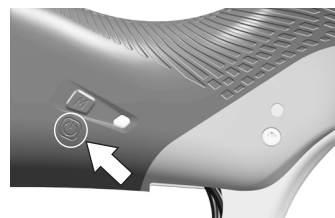


圖 14



警告！

如果 Ergopower 控制件尚未與後變速器配對，則會嘗試連接到後變速器 45 秒，然後進入低功耗模式。如果未建立連接，請搖動控制件或移動其中一個操縱桿，使其再次嘗試與後變速器配對。

5.4 - 啟動/停用低功耗模式（休眠）

Ergopower 控制件在未使用或振動的情況下 30 分鐘後自動進入低功耗模式。

若要停用此狀態，只需操作控制件或使其振動即可。LED 閃爍綠色一次，然後快速閃爍藍色，直到控制件連接到後變速器。

5.5 - 電池插入/更換

- 抬起 Ergopower 外部的橡膠罩。

使用硬幣將電池蓋轉向打開箭頭（圖 15）並取出。

- 取出電池（如果有）並插入 CR 2032 電池，+ 面朝上（圖 16）。

- 裝回蓋子並將其轉到關閉箭頭（圖 17）。

- 重新置放橡膠罩。

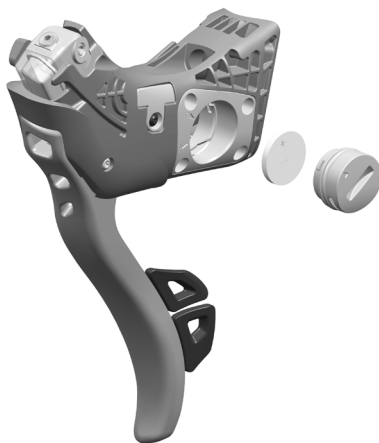


圖 16



圖 15



圖 17



危險！

不要吞嚥電池，有化學灼傷的危險。

本產品包含鈕扣電池。如果吞下鈕扣電池，只需 2 小時即可造成嚴重的內傷並導致死亡。

將新電池和廢舊電池放在兒童接觸不到的地方。

如果電池槽未牢固關閉，請停止使用該產品並將其放在兒童接觸不到的地方。

如果懷疑電池被吞下或插入體孔，請立即聯絡醫生。

**危險！**

如果電池更換為錯誤的類型，有爆炸的危險。

附註：若要打開 Ergopower 控制件，請參閱第 5.3 章。

5.6 - 關閉 ERGOPOWER 控制件

按住「電源」按鈕 3 秒鐘，直到亮紅色 LED 燈（圖 14）。

5.7 - 電池充電狀態

若要查看電池的電量，請快速按下 Ergopower 控制件的 MODE 按鈕（圖 14），並查看控制件本身的 LED 顏色。

藍色：電池充電正常

紅色：儘快更換電池

還可以通過操作操縱桿並觀察 Ergopower 控制項上 LED 的顏色來查看電池電量。

5.8 - MYCAMPY 3.0 應用程式

有關自訂組件和功能的資訊可在 MyCampy 3.0 應用程式中找到：請參閱後變速器使用者手冊第 5.7 段以瞭解應用程式連線程序。

5.9 - 使用溫度

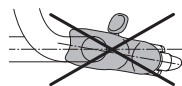
使用溫度必須在 $-10 / + 60$ °C (14 / 140 °F)之間。

6 - 定期檢查

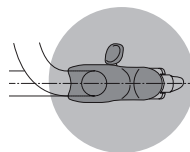
每次使用前以及摔車或碰撞後，請檢查自行車組件是否出現以下任何問題：

- Ergopower 控制件鬆動或未正確放置在車把上(圖 18)
- Ergopower 控制件已損壞且無法正確操作前變速器、後變速器和煞車。
- 控制件操縱桿卡住且無法返回原始位置，或操縱桿損壞。
- 控制件蓋破損或損壞，可能導致手滑。
- 煞車系統管路割傷或損壞。
- 煞車片破損或損壞。
- 煞車片過度磨損，一個或多個煞車片上的磨損指示器不再可見 (W - 圖 19)。

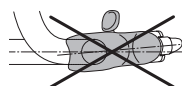
如果發現一個或多個這些問題，或者對組件的正確操作存有任何疑慮，請按照第 2 章「資訊和技術支援」中的說明聯絡專業機械師。



否！



確定！



否！

圖18



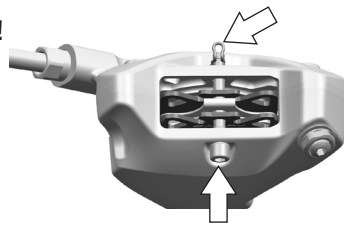
圖19



警告！

Campagnolo 備用零件只能由具有專業技能、工具以及足夠經驗的合格機械師嚴格按照安裝說明進行安裝。由不合格的人員安裝可能會導致故障、事故和嚴重甚至致命的傷害。

確定！



否！

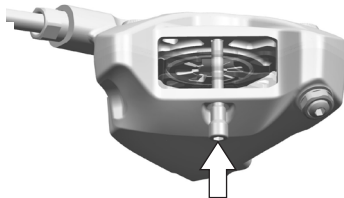


圖20

7.1 - 韌體更新程序

使用應用程式（請參閱第 5.7 段）時，在連接後變速器的情況下，組件顯示幕將指示您的組件存在更新的韌體。

如果可用，請按照應用程式中的說明執行更新。

注意，組件電池電量必須高於 50% 才能繼續。

7.2 - 清潔

• 組件的持續時間根據使用條件、頻率和保養品質而變化。為了確保妥善保養組件，必須經常清潔這些組件，尤其是在更極端的使用條件下（例如，每次清洗自行車後，或在潮濕、塵土飛揚或泥濘的道路上騎行等）。



警告！

注意確保煞車片或碟煞上沒有用於拋光車架的潤滑油、油、溶劑或蠟。如果發生這種情況，煞車力將降低或完全喪失。在這種情況下，不得使用自行車。不要嘗試清潔煞車片，而是只需更換這些煞車片，然後用脫脂劑清潔碟煞。不遵守上述條件可能會導致事故、人身傷害或死亡。

• 確保煞車片沒有嵌入任何碎屑（石頭、碎玻璃等）；如果是這種情況，請將其取出。



警告！

請勿使用產品來降低煞車時的噪音 - 這些產品還會降低煞車功率，因此可能導致事故、人身傷害甚至死亡。

• 使用與使用礦物油的煞車系統相容的清潔產品。請清潔產品勿用於使用 DOT 油的系統，因為這些產品會損壞橡膠密封件且不可修復。
• 切勿使用加壓水清洗自行車。加壓水（即使是來自普通花園軟管）也可能滲透到密封件並進入您的 Campagnolo® 組件，從而造成無法彌補的損壞。用水和中性肥皂仔細清潔您的自行車和 Campagnolo® 組件。

重要事項：清潔自行車時，請僅使用不含腐蝕性物質的環保和中性產品，這些產品對您和環境都是安全的。

• 檢查五通上存在的任何孔是否被阻塞，並從車架中排出水。

**警告！**

含鹽條件（例如冬季和沿海地區的道路）可能會導致大多數暴露的自行車組件發生電偶腐蝕。為了防止損壞、故障和隨之而來的事務風險，請仔細沖洗、清潔、並乾燥所有易腐蝕的組件。

- 兒童不得在沒有監督的情況下進行清潔和保養。

7.3 - 電池的安全說明

不遵守以下幾點可能會導致過熱，進而可能導致火災、爆炸、財產損失或造成傷害或死亡的事務。

- 請勿使用 CR2032 型以外的電池
- 請勿拆卸或改裝電池，也不要直接在電池端子上焊接。
- 請勿加熱電池或將其扔入火中或靠近火源。
- 請勿將電池放在溫度可能超過 60°C 的地方，例如陽光直射的區域、炎熱天氣的車內或加熱器附近。
- 請勿將電池放在過冷的地方。
- 如果電池有明顯的劃痕或其他外部損壞，請勿使用電池。
- 如果電池有洩漏、變色、變形或任何其他異常，請勿使用。
- 如果組件中的電池外殼潮濕或沾到水，請在插入電池之前徹底擦乾。
- 請勿將電池暴露在極低的氣壓下，以免引起爆炸或易燃液體或氣體洩漏。

7.4 - 運輸

運輸自行車時，最好不要取出後變速器和前變速器的電池。因此，無需關閉 Ergopower 控制件。在振動的情況下，控制件開啓並連接到後變速器，但如果操縱桿未啓動，則在 30 分鐘後啓動低功率條件。如果需要卸下後變速器和前變速器的電池，請關閉 Ergopower 控制件（如第 5.6 章所示），以避免不必要地耗盡電池電量。

- 如果您需要從自行車上卸下車輪，請確保已插入運輸工具（圖 21），如果操縱桿意外嚙合，則防止煞車片聚集在一起，從而無法插入碟煞。

7 - 保養/清潔/運輸/儲存

如果發生這種情況，請諮詢合格的機械師或 Campagnolo Pro Shop 以校正此問題。

- 煞車系統可以空運；無需進行任何調整。確保煞車系統受到保護，不會彎曲。
- 運輸後：
 - 檢查是否有漏油。
 - 檢查自行車的組件是否損壞，尤其是構成煞車系統一部分的電纜和軟管。
 - 將煞車桿 4-5 齒嚙合在安全的地方，以確保前後煞車系統正常運作。

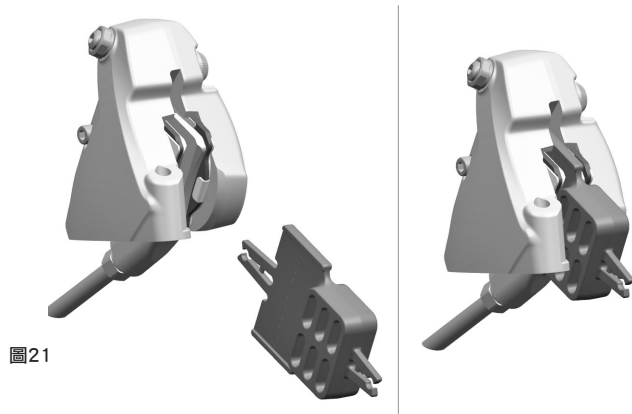


圖21

7.5 - 儲存

如果自行車長時間不使用，最好按照第 5.6 章中的指示關閉 Ergopower 控制件，並按照第 5.5 章中的指示取出電池。請勿將產品暴露在低於 -10°C (5°F) 或高於 60°C (131°F) 的溫度下。因此，請勿將這些組件留在停在陽光下的上鎖汽車中，也不要將組件存放在散熱器或其他熱源附近。請勿將碳或塑膠產品存放在陽光直射下。

8 - 定期保養和安全說明

對於與產品有關的所有資訊和要求，必須遵循「3 - 安全建議」、「3.1 - 使用自行車前」和「6 - 定期檢查」章節中提供的說明。Campagnolo 建議您每年至少一次將自行車帶到 Campagnolo Pro-Shop 或專門組裝 Campagnolo® 組件的機械師處，以檢查煞車系統和自行車的所有其他組件是否正常運作。但是，根據自行車的使用方式，可能需要更頻繁的檢查。請您的機械師幫助您選擇最適合您的保養計劃。機械專家可能比最有經驗的使用者更訓練有素，有資格檢查系統的功能。

保存這些說明



CAMPAGNOLO S.R.L.

Via della Chimica, 4
36100 Vicenza - ITALY
Phone: +39-0444-225600
Fax: +39-0-444-225606
E-mail: service.campagnolo@campagnolo.com

CAMPAGNOLO DEUTSCHLAND GMBH

Alte Garten 62
51371 Leverkusen - GERMANY
Phone: +49-214-206 95 3-0
Fax: +49-214-206 95 3-15
E-mail: campagnolo@campagnolo.de

CAMPAGNOLO FRANCE SAS

ZA du Tissot
42530 St Genest - Lerpt - FRANCE
Phone: +33-477-556305
Fax: +33-477-556345
E-mail: campagnolo@campagnolo.fr

PRIMATEK LTD

No 4, Gongyequ 10th Rd., Nantue Dist.
TAICHUNG CITY 408 - TAIWAN (R.O.C.)
Phone: +886-4-23506831
Fax: +886-4-23596764

CAMPAGNOLO IBERICA S.L.

Avda. de Los Huetos 46 Pab. 3-2ª fila
01010 Vitoria - SPAIN
Phone: +34-945217198
Fax: +34-945217198
E-mail: campagnolo@campagnolo.es

CAMPAGNOLO NORTH AMERICA INC.

5431 Avenida Encinas, Suite C
Carlsbad CA 92008 - U.S.A.
Phone: +1-760-9310106
Fax: +1-760-9310991
E-mail: info@campagnolona.com

CAMPAGNOLO JAPAN LTD.

65 Yoshida-cho, Naka-ku - 231-0041
Yokohama - JAPAN
Phone: +81-45-2642780
Fax: +81-45-2418030
E-mail: info@campagnolo.jp

The actual product may differ from what is illustrated, as the specific purpose of these instructions is to explain the procedures for using the component. Campagnolo S.r.l. reserves the right to change the content of this manual without notice. The most up-to-date version will be available on www.campagnolo.com

**경고!**

이 설명서의 지침을 꼼꼼히 읽으십시오. 이 설명서는 제품의 필수 부품이며 나중에 참조할 수 있도록 안전한 곳에 보관해야 합니다.

기계적 전문 지식 - 대부분의 자전거 유지보수 및 수리 작업에는 전문 기술과 경험, 적절한 공구 사용이 필수입니다. 기본적인 기계적 기술과 재능으로는 자전거에 대해 올바르게 작업하기에 충분하지 않을 수 있습니다. 작업을 수행할 수 있는 자신의 역량에 대해 미심쩍은 부분이 있다면 자격을 갖춘 전문가에게 문의하십시오. **“사고”** - 이 설명서에서는 특정 상황에서 사고 발생 가능성에 대한 사용자의 주의를 환기하고자 합니다. 사고가 발생하는 경우 자전거와 그 부품이 손상될 수 있고, 사용자 자신이나 타인에게 중상 또는 심하면 치명적인 부상까지 유발할 수 있다는 점에 유의하십시오.

지정 용도 - 이 Campagnolo® 제품은 전적으로 매끄러운 아스팔트 도로나 경주 트랙을 주행하는 경주용 자전거에 사용하도록 설계 및 제조되었습니다. 이 제품을 예를 들어, 오프로드 또는 산악용 자전거 등 다른 용도로 사용하는 것은 **허용되지 않습니다**.

수명 - 마모 - 점검 필요성 - Campagnolo® 부품의 수명은 사용자의 체중과 사용 조건 등 다양한 요소에 따라 달라집니다. 일반적으로 충격, 타격, 추락, 부적절한 사용은 부품의 구조적 무결성을 훼손하여 수명을 대폭 감소시킬 수 있습니다. 또한, 일부 부품은 시간이 지남에 따라 마모될 수 있습니다. 자격을 갖춘 정비사에게 자전거를 정기적으로 점검하여 균열, 변형 또는 기타 피로 또는 마모 징후가 있는지 확인하십시오(부품의 균열을 탐지하려면, 액체 침투탐상제 또는 기타 미세 균열 탐지제를 사용하십시오).

점검 결과 아무리 사소한 것이라도 변형, 균열 또는 충격이나 피로 징후가 발견되면, 즉시 해당 부품을 교체해야 합니다. 또한, 과도하게 마모된 부품도 즉시 교체해야 합니다. 점검 빈도는 다양한 요소에 따라 결정됩니다. 공인 Campagnolo S.r.l. 대리점에 문의하여 자신에게 적합한 간격을 선택하십시오.

체중이 82 kg이 넘는다면, 특히 더 주의해야 하며 자전거에 균열, 변형, 기타 피로 또는 마모의 징후가 있는지 더 자주(체중이 82 kg 아래인 경우에 비해) 점검해야 합니다. 정비사에게 선택한 Campagnolo® 부품이 의도된 용도에 적합한지 확인하고, 정비사와 함께 부품을 얼마나 자주 점검해야 할지 결정하십시오.

고객님, 안녕하세요.

여러분이 Super Record WL 드라이브트레인을 최상의 성능으로 활용하고, 안전, 성능, 수명, 기능성이 저하되지 않도록 하려면, Super Record WL 드라이브트레인의 부품을 Campagnolo 12단 Super Record WL 기계식 드라이브트레인(크랭크셋 및 스프로킷 박스)의 부품과 함께 사용하는 것이 절대적인 필수 사항입니다. 어떠한 상황에서도 Super Record WL 부품을 Campagnolo 제품이 아닌 부품과 함께 사용하지 않아야 합니다.

이 Campagnolo® 제품의 사용자는 자전거의 부품에 고장이 발생하여 사고, 인체 부상 또는 사망을 유발할 위험을 포함하여(이에 한정되지 않음) 자전거 타기에는 본질적인 위험이 있음을 명시적으로 인정합니다. 사용자가 이 Campagnolo® 제품을 구매하고 사용하는 것은 Campagnolo의 수동적 또는 능동적 과실 위험 또는 제품의 숨겨지거나 잠재적이거나 분명한 결함 위험을 포함하여(이에 한정되지 않음) 해당 위험을 명시적, 자발적, 의도적으로 인정 및/또는 가경하며, 그 결과적인 손해로부터 법률에 허용되는 최대 한도까지 Campagnolo의 손해배상을 면책하는 데 동의합니다.

Campagnolo S.r.l.은 이 설명서의 내용을 통보 없이 변경할 권리가 있습니다. 최신 업데이트 버전은 www.campagnolo.com에서 받을 수 있습니다. 해당 지침의 특정 목적이 부품을 사용하는 절차를 설명하는 것이므로, 실제 제품이 그림과 다를 수 있습니다.



설치 및 조정 필요성이 있거나 기술적인 문제가 있다면, QR 코드를 스캔하여 가장 가까운 Campagnolo Pro Shop을 찾을 수 있는 페이지에 액세스하거나, www.campagnolo.com을 방문하십시오.



이 QR 코드를 스캔하면 www.campagnolo.com에서 더 자세한 정보와 자주 문의되는 질문을 확인할 수 있습니다.



전문 정비사용 참고 사항: 모든 조립, 분해, 조정, 유지보수 절차는 당사 웹사이트, www.campagnolo.com에서 제공되는 기술 설명서에 설명되어 있음을 기억하십시오. 이 QR 코드를 스캔하면 첫 페이지에 직접 액세스할 수 있습니다.



경고!

Super Record WL 그룹셋 부품의 조립은 전적으로 Campagnolo Pro-Shop에서 또는 Campagnolo 무선 그룹셋 조립에 전문화된 정비사에 의해 수행되어야 합니다. Super Record WL 그룹셋의 단 한 가지 부품이라 하더라도 개조하거나 부정확 또는 불완전하게 설치하는 경우 자동으로 보증이 무효가 됩니다.

전문 정비사용 참고 사항: 캘리퍼가 디스크에 대해 올바르게 설치되는 것을 방지하거나, 사용 후 구부러지는 것을 방지하려면, 캘리퍼를 설치할 표면 즉, 전면 포크(그림 1) 및 왼쪽 체인 스테이에 있는 구멍 근처에서 페인트 흔적이나 거친 재료를 모두 제거하십시오. 또한 후면 캘리퍼 고정 나사의 머리가 안착되는 체인 스테이(그림 2)에 있는 구멍의 아래쪽 표면에서도 페인트 흔적이나 거친 재료를 모두 제거하십시오. 캘리퍼를 잘못 설치하면 디스크와 오정렬이 발생하며, 그로 인해 디스크가 패드와 접촉하여 기능상 문제를 일으킵니다.

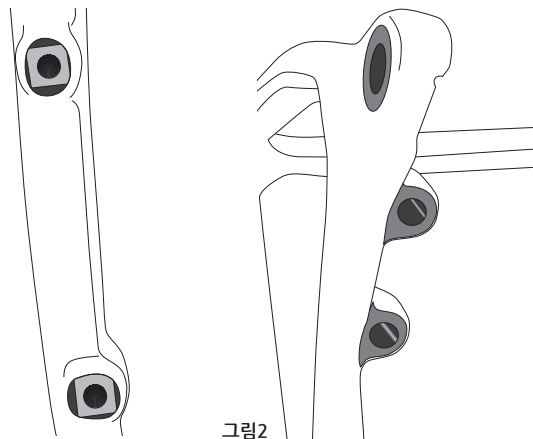


그림1

그림2

⚠ 경고!

이 Campagnolo® 브레이크를 사용할 때는 일반 브레이크 시스템에 비해 제동 특성이 달라지며 더 강력합니다. 이 브레이크 시스템을 올바르게 없게 사용하면, 자전거의 제어력 상실, 사고, 신체 부상 또는 사망이 발생할 수 있습니다. 모든 경고와 지시를 잘 읽고 준수하십시오.

자전거마다 다루는 방법이 다를 수 있으므로, 해당 자전거의 특정 기능과 제동 방법(사용해야 할 브레이크 레버 압력 및 제어부 포함)을 숙지해야 합니다. 이 제품의 사용과 관련된 추가 정보는 공인 Campagnolo 대리점에 문의하십시오. 또한, 5장, 작동 및 조정을 참조하고, 권장 주행 및 제동 방법을 사용할 수 있습니다(가능하다면 최소한 새로운 브레이크 시스템에 익숙해질 때까지 안전하고 방해 받지 않는 장소에서).

- 앞 및/또는 뒤 브레이크에 과도한 압력을 가하면, 바퀴가 잠기고 자전거가 갑자기 앞으로 넘어져 심각한 부상을 입을 위험이 있습니다.
- 자전거가 정지되어 있는 상태에서도 디스크 브레이크 로터를 절대 만지지 마십시오. 로터 자체가 매우 뜨거울 수 있으며, 심한 화상을 일으킬 수 있습니다. 또한, 로터가 날카로우며 작동 중에 로터 개방부에 손가락을 넣으면 심각한 부상을 입을 수 있으므로, 자전거가 움직이는 도중에는 각별한 주의를 기울여야 합니다(그림 3).

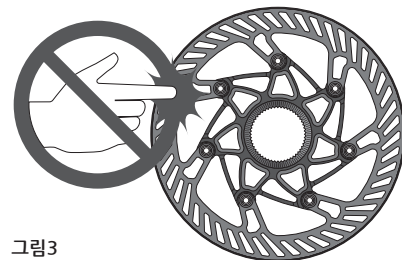


그림3

- 다음 조건 중 어느 하나라도 발생하면, 즉시 자전거를 멈추고 자격을 갖춘 정비사에게 또는 Campagnolo Pro Shop에 문의하십시오(2장 - 정보 및 기술 지원).
- 아무리 사소한 것이라도 디스크에 균열 또는 손상이 보이는 경우
- 디스크가 지정된 한도를 넘어 마모된 경우(5장, 작동 및 조정 참조)
- 브레이크 시스템에서 누출이 있을 경우

위 지침을 준수하지 않으면 사고, 신체 부상 또는 사망으로 이어질 수 있습니다.

- 누출된 오일이 눈에 접촉되면 염증을 유발할 수 있으며, 물로 세척하고 즉시 의료적 처치를 받아야 합니다.
- 누출된 오일이 피부에 접촉되면 염증을 유발할 수 있으며, 비누와 물을 사용하여 철저히 세척하십시오.
- 광우 증기를 흡입하거나 섭취하면 구역질을 유발할 수 있습니다. 즉시 코와 입을 가리고 환기가 잘 되는 곳으로 이동하십시오. 필요하다면, 전문적인 의료적 처치를 받으십시오.
- 어떤 Campagnolo® 제품이나 절대 개조하지 마십시오.
- 충격 또는 사고 이후 구부러지거나 손상된 부품은 반드시 순정 Campagnolo® 부품으로 교체해야 합니다.
- 적당히 달라붙고 시인성이 좋은(예: 형광색 또는 밝은 색상) 의복을 착용하십시오.
- 다른 사람이 보기 어려우며 도로에 있는 장애물을 구별하기 어려우므로 야간에 자전거를 타는 것은 피하십시오. 야간에 자전거를 탈 때는 적절한 라이트와 반사경을 장착하십시오.
- 완전히 익숙해지지 않았거나 사용법 및 유지보수 방법을 알지 못하는 자전거나 부품은 사용하지 마십시오. 중고 부품은 잘못 사용되었거나 망가졌을 수 있으므로, 예기치 못하게 파손되어 사고를 일으킬 수 있습니다.

3 - 안전 권고 사항

- 자전거를 젖은 곳에서 사용할 때는 제동력과 타이어 그림이 눈에 띄게 저하되므로 제어하기 더 어려워집니다. 따라서, 사고 발생을 예방하려면 젖은 노면에서 주행할 때 더 긴밀하게 주의하십시오.
- 항상 ANSI 또는 SNELL 인증을 받은 보호 헬멧을 정확하게 고정하여 착용하십시오.
- 기기를 안전하게 사용하는 방법과 관련 위험을 이해할 수 있는 감독 또는 지시를 받는다는 전제 하에, 이 기기는 8세 이상의 어린이와 신체적, 감각적 또는 정신적 역량이 떨어지거나 경험과 지식이 부족한 사람이 사용할 수 있습니다.
- 어린이가 기기를 가지고 놀지 못하도록 하십시오.

3.1 - 자전거를 사용하기 전에

이 테스트를 통과하지 못하면 자전거를 사용하지 마십시오. 자전거를 사용하기 전에 전문 정비사 또는 전문 CAMPAGNOLO 대리점에 방문하여 모든 결함을 정정하십시오.

- 브레이크, 페달, 핸들그립, 핸들바, 프레임, 안장을 포함한(이에 한정되지 않음) 모든 자전거 부품이 완벽한 상태이며 사용할 준비가 되었는지 확인하십시오.
- 자전거 부품 중 어느 것도 구부러지거나, 손상되거나, 정렬이 어긋나지 않았는지 확인하십시오.
- 자전거에 있는 모든 잠금 및 고정 장치가 올바르게 조정되어 있는지 점검하여 확인하십시오. 자전거를 땅바닥에 튀겨 느슨한 부품을 보거나 들을 수 있는지 확인하십시오.
- 모든 반사경이 단단히 장착되어 있고 깨끗한지 확인하십시오.
- 바퀴가 정확하게 중심 조정되어 있는지 확인하십시오. 바퀴를 돌려서 위아래 또는 양 옆으로 흔들거리지 않는지 확인하십시오.
- 바퀴를 돌려 자유롭게 돌아가는지 점검하고, 브레이크 레버를 누르지 않았을 때 브레이크 패드가 디스크에 닿지 않는지 확인하십시오.
- 자전거를 사용하기 전에 항상 브레이크 레버를 여러 번 테스트하여 앞뒤 디스크 로터가 정확하게 체결되는지 확인함으로써 앞뒤 브레이크의 올바른 작동 여부를 점검하십시오.

다른 질문이나 의견이 있다면 가까운 Campagnolo Pro Shop에 문의하십시오.

웹사이트, www.campagnolo.com에서 Campagnolo Pro Shop 목록을 보실 수 있습니다.



경고!

Campagnolo 드라이브트레인과 함께 공급된 순정 디스크, 패드, 오일 또는 순정 교체 부품만 사용해야 합니다. 위 조건을 준수하지 않으면 사고, 신체 부상 또는 사망으로 이어질 수 있습니다.



경고!

제동할 때 소음을 줄여주는 제품을 사용하지 마십시오. 그러한 부품은 제동력도 감소시키므로, 사고, 신체 부상 또는 사망을 일으킬 수 있습니다.

4 - 기술 사양

주파수 범위: 2402-2480 MHz - 최대 전송 출력: 0.66 dBm

2.4 GHz 디지털 무선 시스템은 같은 주파수 대역을 사용하는 장치로 인한 간섭이나 장애를 겪을 수 있으며, 특히 고출력 소스는 시스템에서 부정확한 판독이나 판독 실패를 유발할 수 있습니다. 장애 또는 간섭 소스의 예로는 TV, PC, 라디오, 엔진, 철도 건널목 또는 철로 인근, TV 송신국, 레이더 기지, 디지털 제어 조명 소스 등이 있습니다.

중요! 호환성 고지

여러분이 보유하고 계신 부품은 드라이브트레인의 전반적인 성능을 개선할 수 있도록 다양한 부품에서 수많은 엔지니어링 작업을 수행한 결과입니다. 이 드라이브트레인에 속하지 않는 부품을 사용하면 드라이브트레인의 전반적인 성능이 심각하게 저하되며, 따라서 이 드라이브트레인에 속하지 않는 부품은 권장되지 않습니다.



경고!

제어부 호환 코드(그림 4)는 표시된 영역(그림 4)에 있는 지지대 커버 아래에서 볼 수 있습니다. www.campagnolo.com에서 찾을 수 있는 드라이브트레인 그룹셋 호환 표를 참조하여, Ergopower 제어부와 다른 Campagnolo 부품 사이의 호환성을 확인하십시오.



경고!

이 브레이크 시스템의 캘리퍼는 시스템 평면 장착 프레임 캘리퍼 조립 시스템과만 호환됩니다.



그림4

5 - 작동 및 조정



경고!

자전거에 대한 작업을 할 때는 항상 보호 장갑과 보안경을 사용하십시오.

Ergopower 제어부는 앞 변속기, 뒤 변속기, 브레이크를 제어합니다.

브레이크 시스템의 구성 부품:

- | | |
|---------------|---------------------------|
| Y - 로터(그림 5) | X - 클립(그림 6) |
| K - 캘리퍼(그림 5) | H - 브레이크 패드 고정 나사(그림 6) |
| Z - 패드(그림 6) | I - 브레이크 패드 나사 코터 핀(그림 6) |

Ergopower 제어부의 구성 부품:

- A - 브레이크 레버(그림 7)
- B - 위쪽 레버(그림 7)
- C - 아래쪽 레버(그림 7)
- D - 통신 LED(그림 8)
- E - Ergopower MODE(모드) 버튼(그림 8)
- F - 전원 버튼(그림 8)
- G - 배터리 수납부(그림 9)

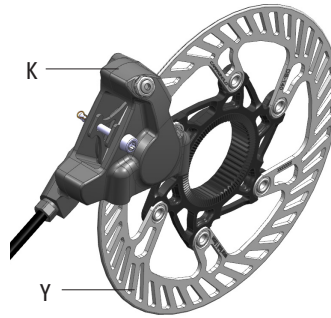


그림 5

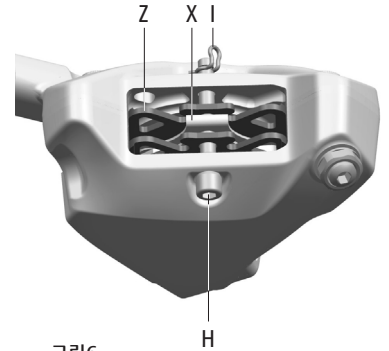


그림 6

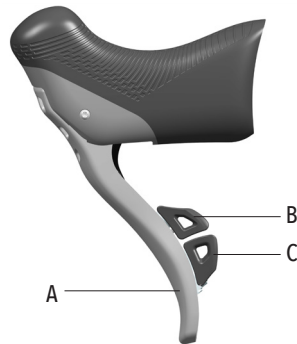


그림 7

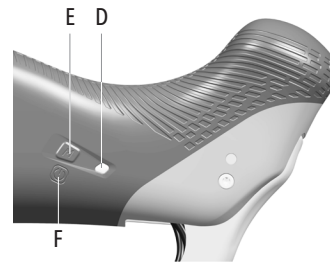


그림 8

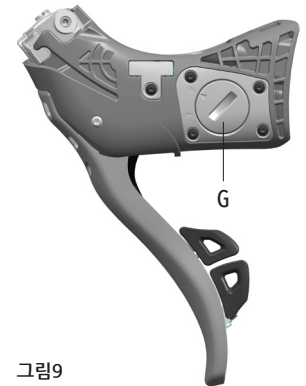


그림 9

5.1 - 브레이크 작동 및 조정

레버 A(그림 7)를 움직이면 브레이크가 작동하며, 한 번에 이를 하나씩 조작하여 어떤 바퀴가 어떤 레버에 대응하는지 확인하십시오.

5.1.1 - 브레이크 패드 및 디스크 준비(RUN-IN) 기간

브레이크 패드에는 준비 기간이 필요하며, 이 기간 동안 제동력이 점차 증가합니다.

5.1.2 - 브레이크의 정확한 사용법

브레이크 시스템이 올바르게 작동하려면, 브레이크를 빈번하게 작동하고 해제하여 브레이크 시스템이 식을 수 있도록 해야 합니다. 제동 도중 발생하는 열이 발산되도록 하지 않으면서 브레이크를 지속적으로 작동하면 브레이크 시스템의 오일과 부품이 과열되어 브레이크 시스템 전체의 효율이 저하될 수 있습니다.



경고!

브레이크 시스템에 결함 또는 오작동이 있으면 브레이크 레버 스트로크가 급격하게 증가할 수 있으며, 이는 열악한 브레이크 성능으로 이어지며 사고, 신체 부상 또는 사망을 유발할 수 있습니다.

5.1.3 - 브레이크 레버의 위치 조정

브레이크 레버의 위치를 변경하려면, 앞쪽 구멍에 2.5 mm 육각 렌치를 삽입하여 무두나 사에 끼우고 위치를 조정하십시오(그림 10).

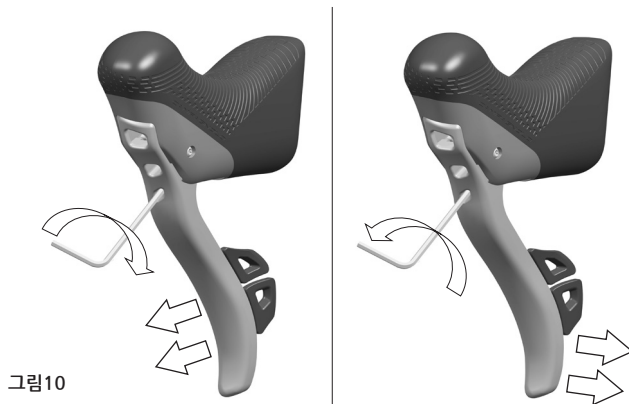


그림10

 위험!

오른쪽 브레이크 레버를 조작하여 주행을 멈출 때, 테이블이 이미 설치된 상태에서 뒤 변속기 외부 작동 레버가 핸들바 자체와 접촉하여 브레이크 레버의 행정과 그에 따라 제동력을 제한하는 일이 없는지 확인하십시오. 그럴 경우, 브레이크 레버를 더 먼 거리로 위치를 조정하고 다시 점검을 수행하십시오. 브레이크 레버 위치를 올바르게 설정하면 사고, 신체 부상 또는 사망을 유발할 수 있습니다.

5.1.4 - 디스크 선택

140 mm 또는 160 mm 디스크 선택과 관련하여, 이는 사용자의 체중과 사용자, 자전거, 기타 가방/패니어 또는 기타 설치된 액세서리의 총 중량에 따라 결정됩니다. 디스크를 선택할 때는 중량 한도를 지켜야 합니다(사용자 체중과 총 중량).

디스크(mm)	자전거 탑승자 체중 (kg/lbs)	총 중량: 탑승자 + 자전거 + 액세서리(kg/lbs)
140 또는 160	최대 82/180	최대 90/198
160	최대 109/240	최대 120/265

 경고!

자전거 탑승자의 체중이 109 kg(240 lbs)를 초과하거나, 탑승자, 자전거, 설치된 가방 또는 액세서리의 전체 중량이 총 120 kg(265 lbs)을 초과하는 경우 이 브레이크 시스템을 사용할 수 없습니다.

위 중량 한도를 지키지 않으면, 자전거의 제어력 상실, 사고, 신체 부상 또는 사망이 발생할 수 있습니다.

주의: 위에 언급된 중량 한도를 지키지 않으면 제품 보증이 무효가 될 수 있습니다.

5.1.5 - AFS 어댑터/나사 6개가 있는 디스크 사용법

Campagnolo s.r.l.은 AFS/6 나사 고정 시스템의 변환을 위해 어댑터를 사용하는 방식으로 디스크를 개조하는 것을 승인하지 않습니다.

 경고!

AFS/6 나사 디스크 고정 시스템 변환용 어댑터를 사용하면 자전거의 제어력 상실, 사고, 신체 부상 또는 사망이 발생할 수 있습니다.

주의: AFS/6 나사 변환용 어댑터를 사용하면 제품 보증이 무효가 됩니다.

5.1.6 - 브레이크 패드: 마모 표시기 및 점검

**경고!**

브레이크를 사용할 때 이상한 소음이 느껴진다면, 패드의 위치와 마모 여부를 점검하십시오. 패드가 심하게 닳거나 부정확하게 장착되었을 수 있으며, 그러면 제동 성능이 저하됩니다.

각 패드에서, W 패드 마모 표시기(- 75페이지 그림 9)가 있으며, 패드가 피스톤과 접촉되는 금속 지지대 Q(- 75페이지 그림 9)와 올바르게 배치되어 있으며, 패드(- 75페이지 그림 9)의 R 마찰 영역이 디스크와 접촉되는지 확인하십시오. 그렇지 않다면, 자격을 갖춘 정비사 또는 Campagnolo Pro Shop에 문의하십시오(2장 "정보 및 기술 지원" 참조).

주의: 젖었거나, 진흙, 모래 또는 흙먼지가 많은 환경에서 사용할 경우, 브레이크 패드의 수명이 크게 줄어 들고, 깨끗한 아스팔트 도로에서 사용할 때보다 더 빨리 마모될 수 있습니다. 따라서, 패드에서 W 브레이크 마모 표시기(그림 11)를 볼 수 있는지 매우 자주 점검하는 것이 중요합니다. 이것이 보이지 않는다면, 정비사에게 패드 교체를 의뢰하십시오.

**경고!**

위 지침을 준수하지 않으면, 자전거의 제어력 상실로 이어지고 사고, 신체 부상 또는 사망이 발생할 수 있습니다.

**경고!**

순정품 Campagnolo® 패드만 사용하십시오. 다른 지지체(예: 강철이 아닌 알루미늄)로 제조된 패드는 마찰면이 달라 제동 효율이 달라질 수 있을 뿐만 아니라, 열을 빨리 퍼에 더 많이 전달하여 브레이크 시스템의 과열에 이어 사고, 부상 또는 사망을 유발할 수 있습니다.

주의: 순정품 Campagnolo® 브레이크 패드가 아닌 다른 브랜드의 브레이크 패드를 사용하면 제품 보증이 자동으로 무효가 됩니다.

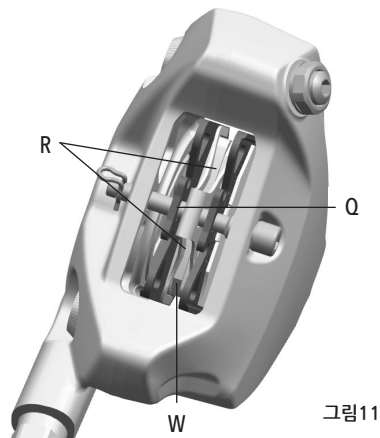


그림11

5.2 - ERGOPOWER 제어부의 작동 및 조정

오른쪽 ERGOPOWER 제어부

- 아래쪽 레버를 누르면, 뒤 변속기가 저단으로 변속됩니다 (그림 12).
- 위쪽 레버를 누르면, 뒤 변속기가 고단으로 변속됩니다 (그림 12).

왼쪽 ERGOPOWER 제어부

- 아래쪽 레버를 누르면, 앞 변속기가 저단으로 변속됩니다 (그림 13).
 - 위쪽 레버를 누르면, 앞 변속기가 고단으로 변속됩니다(그림 13).
- 레버의 기능은 MyCampy 3.0 앱을 사용하여 맞춤 구성할 수 있습니다.

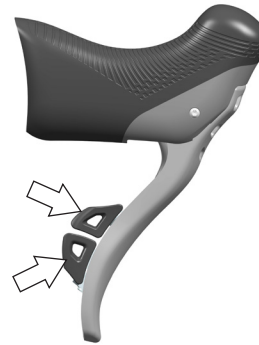


그림12

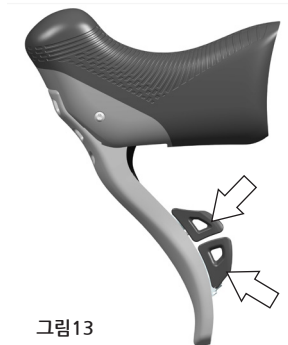


그림13

5.3 - ERGOPOWER 제어부 전원 켜기

"전원" 버튼을 짧게 누르십시오(그림 14). LED 라이트가 녹색으로 한 번 켜진 다음 파란색으로 빠르게 깜박입니다.

제어부가 이미 뒤 변속기와 페어링되어 있다면, 서로 연결을 시도합니다. 서로 연결되면 LED가 꺼집니다.

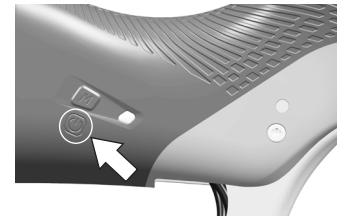


그림14



경고!

Ergopower 제어부가 뒤 변속기와 페어링된 적이 없다면, 45초 동안 서로 연결을 시도한 다음 저전력 모드에 진입합니다. 연결이 이루어지지 않았다면, 제어부를 흔들거나 레버 중 하나를 움직여 다시 뒤 변속기와 페어링을 시도하십시오.

5.4 - 저전력 모드(휴면) 활성화/비활성화

Ergopower 제어부는 30분 동안 사용하지 않거나 진동이 없으면 자동으로 저전력 모드에 진입합니다.

이 상태를 비활성화하려면, 제어부를 조작하거나 진동에 노출시키기만 하면 됩니다. LED가 녹색으로 한 번 깜박인 다음 뒤 변속기에 연결될 때까지 파란색으로 빠르게 깜박입니다.

5.5 - 배터리 삽입/교체

- Ergopower 외부에 있는 고무 후드를 들어 올리십시오.
- 동전을 사용하여 배터리 커버를 열림 화살표 쪽으로 돌리고(그림 15) 분리하십시오.
- 배터리를 꺼내고(있을 경우) CR 2032 배터리를 + 쪽이 위로 오도록 하여 삽입하십시오(그림 16).
- 커버를 다시 장착하고 닫힘 화살표 쪽으로 돌리십시오(그림 17).
- 고무 후드를 다시 장착하십시오.

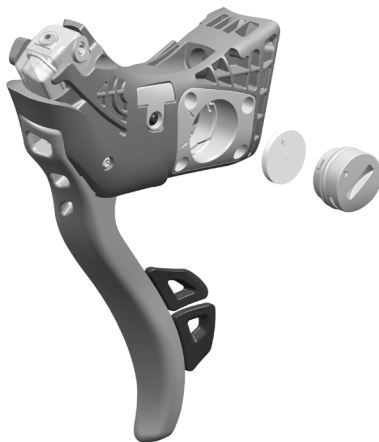


그림16



그림15



그림17



위험!

화학화상의 위험이 있으므로 배터리를 삼키지 마십시오.

이 제품에는 코인셀 배터리가 포함되어 있습니다. 코인셀 배터리를 삼키면, 단 2시간 안에 심각한 장기 손상을 일으켜 사망을 유발할 수 있습니다.

어린이가 새 배터리와 소모된 배터리를 만질 수 없도록 하십시오.

배터리 수납부가 제대로 닫히지 않으면, 제품 사용을 중단하고 어린이가 만지지 않도록 하십시오.

배터리를 삼켰거나 신체 내부로 들어갔다고 의심되는 경우, 즉시 병원을 방문하십시오.

**위험!**

배터리를 잘못된 유형으로 교체하면 폭발할 위험이 있습니다.

참고: Ergopower 제어부를 켜려면 5.3장을 참조하십시오.

5.6 - ERGOPOWER 제어부 전원 끄기

빨간색 LED가 꺼질 때까지 "전원" 버튼을 3초 동안 누르십시오 (그림 14).

5.7 - 배터리 충전 상태

배터리 충전량을 보려면, Ergopower 제어부의 MODE(모드) 버튼을 짧게 누르고(그림 5) 제어부 자체의 LED 색상을 확인하십시오.

파란색: 배터리 충전량 정상

빨간색: 최대한 빨리 배터리를 교체하십시오

또한, 레버를 조작하고 Ergopower 제어부의 LED 색상을 관찰하는 방법으로도 배터리 충전량을 볼 수 있습니다.

5.8 - MYCAMPY 3.0 앱

맞춤형 부품 및 기능에 대한 정보는 MyCampy 3.0 앱에서 찾을 수 있습니다. 앱 연결 절차는 뒤 변속기 사용 설명서의 5.7절을 참조하십시오.

5.9 - 사용 온도

사용 온도는 -10에서 + 60 °C 사이여야 합니다.

6 - 주기적 점검

매번 사용하기 전과 추락 또는 충돌 후에는 자전거 부품에 다음과 같은 문제가 없는지 확인하십시오.

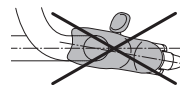
- Ergopower 제어부가 느슨해졌거나 핸들바의 정확한 위치에 있지 않음 (그림 19)
- Ergopower 제어부가 손상되어 더 이상 앞 변속기, 뒤 변속기, 브레이크가 올바르게 작동하지 않음.
- 명령 레버가 걸려서 원래 위치로 돌아가지 않거나, 레버가 손상됨.
- 명령 레버가 파손되거나 손상되어 손이 미끄러짐.
- 브레이크 시스템 튜빙의 절단 또는 손상.
- 브레이크 패드의 파손 또는 손상.
- 하나 이상의 브레이크 패드에 있는 마모 표시기가 더 이상 보이지 않을 정도로 과도하게 마모된 브레이크 패드(그림 19 - W).
- 패드를 제 위치에 고정하는 나사의 위치가 올바르지 않음 및/또는 나사 끝의 코터 핀 누락(그림 20).
- 디스크의 과도한 마모(제동면 아무 지점에서나 디스크 두께가 1.65 mm 미만).

위 문제 중 하나 이상이 발견되거나 부품의 정확한 작동과 관련하여 미심쩍은 부분이 있다면 2장 "정보 및 기술 지원"에 나와 있는 대로 전문 정비사에게 문의하십시오.

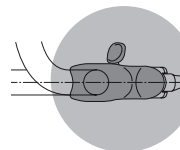


경고!

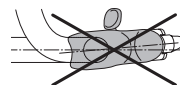
Campagnolo 예비 부품은 전문적인 기술과 도구, 적절한 경험을 갖춘 적격 정비사만이 설치 설명서에 정확히 따라서 설치해야 합니다. 자격이 없는 사람이 설치할 경우 오작동, 사고, 심각하거나 치명적인 부상이 발생할 수 있습니다.



잘못!



올바름!



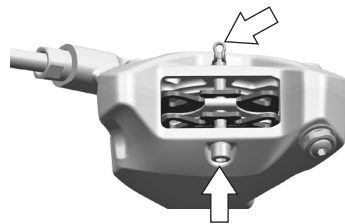
잘못!



그림19

그림18

올바름!



잘못됨!

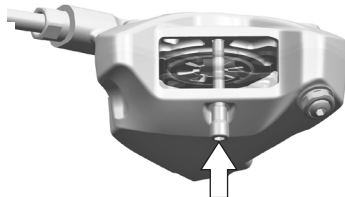


그림20

7.1 - 펌웨어 업데이트 절차

뒤 변속기가 연결된 상태에서 앱을 사용할 때(5.7절 참조), 더 업데이트된 부품 펌웨어가 있으면 부품 디스플레이에 표시됩니다. 펌웨어를 사용할 수 있다면, 앱에 있는 지침에 따라 업데이트를 실행하십시오. 업데이트를 진행하려면 부품 배터리 충전량이 50% 이상이어야 함에 주의하십시오.

7.2 - 청소

• 부품의 사용 기간은 사용 조건, 빈도, 유지보수 품질에 따라 달라질 수 있습니다. 부품이 잘 관리되도록 하려면, 특히 극한의 사용 조건에서는 부품을 자주 청소해야 합니다(예: 매번 자전거를 세척한 후 또는 젖었거나, 흙먼지 또는 진흙이 많은 도로에서 주행한 후).



경고!

윤활유, 오일, 솔벤트, 프레임 광택 작업에 사용한 왁스가 브레이크 패드나 디스크에 쌓이지 않도록 하십시오. 그럴 경우, 제동력이 저하되거나 완전히 상실됩니다. 이러한 상황에서는 자전거를 사용하지 않아야 합니다. 패드는 청소하려고 시도하지 말고 간단히 교체하고, 디스크는 그리스 제거제로 청소하십시오. 위 조건을 준수하지 않으면 사고, 신체 부상 또는 사망으로 이어질 수 있습니다.

• 패드에 파편(돌, 유리 조각 등)이 박혀 있지 않은지 확인하십시오. 그럴 경우에는 제거하십시오.



경고!

제동할 때 소음을 줄여주는 제품을 사용하지 마십시오. 그러한 부품은 제동력도 감소시키므로, 사고, 신체 부상 또는 사망을 일으킬 수 있습니다.

• 광유를 사용하는 브레이크 시스템과 호환되는 청소제를 사용하십시오. 고무 씰이 수리 불가능하게 손상될 수 있으므로 DOT 오일을 사용하는 시스템용 청소제는 사용하지 마십시오.

• 고압의 물을 사용하여 자전거를 세척하지 마십시오. 일반적인 정원용 호스를 포함하여 고압의 물은 밀봉면에 침입하고 Campagnolo® 부품 안에 들어가 수리 불가능한 손상을 일으킬 수 있습니다. 자전거와 Campagnolo® 부품은 물과 중성세제로 섬세하게 세척하십시오.

중요: 자전거를 청소할 때, 사용하기에 사용자와 환경 모두에 안전하며 부식성 물질이 없는 환경 친화적인 중성 제품만 사용하십시오.

• 하단 브래킷 셀에 있는 구멍이 막히지 않았는지 확인하고 프레임에서 물이 배출되도록 만드십시오.

**경고!**

염분이 있는 조건(예: 겨울철이나 해안 지역의 도로)은 노출된 자전거 부품 대부분에 갈바닉 부식을 일으킬 수 있습니다. 손상, 고장과 그에 따른 사고 위험을 방지하려면, 부식될 수 있는 모든 부품을 물로 세척 및 청소하고 건조하십시오.

- 어린이가 감독 없이 청소 및 사용자 유지보수를 수행하지 않아야 합니다.

7.3 - 배터리 안전 지침

다음 요점을 준수하지 않으면 과열이 발생할 수 있으며, 이는 결과적으로 화재, 폭발, 재산 손실 또는 부상이나 사망 원인이 되는 사고로 이어질 수 있습니다.

- CR2032 형식이 아닌 배터리는 사용하지 마십시오
 - 배터리를 분해 또는 개조하거나 배터리 단자에 직접 납땜하지 마십시오.
 - 배터리를 가열하거나, 불 속으로 던지거나, 열원 근처에 두지 마십시오.
 - 직사광선에 노출되는 곳, 뜨거운 날씨에 차량 내부, 히터 근처와 같이 온도가 60°C를 넘을 수 있는 장소에 배터리를 놔두지 마십시오.
 - 배터리를 극도로 차가운 곳에 놔두지 마십시오.
 - 배터리에 눈에 띄는 굽힘이나 기타 외부 손상이 있을 경우 사용하지 마십시오.
 - 누출, 변색, 변형되거나 기타 비정상적인 상태의 배터리를 사용하지 마십시오.
 - 부품 내부의 배터리 하우징이 젖어 있거나 축축하다면, 배터리를 삽입하기 전에 완전히 말리십시오.
- 폭발을 일으킬 수 있는 극히 낮은 기압 또는 인화성 액체나 기체가 누출되는 곳에 배터리를 노출시키지 마십시오.

7.4 - 운반

자전거를 운반할 때, 뒤 변속기와 앞 변속기의 배터리를 분리하지 않는 것이 가장 좋습니다. 따라서, Ergopower 제어부의 전원을 끄 필요가 없습니다. 진동이 있으면 제어부가 켜지며 뒤 변속기와 연결되지만, 레버를 작동하지 않으면 30분 후 저전력 상태가 활성화됩니다. 뒤와 앞 변속기에서 배터리를 분리해야 한다면, 배터리가 불필요하게 소모되지 않도록 Ergopower 제어부의 전원을 끄십시오(5.6장의 지침에 따라).

- 자전거에서 비퀴를 분리해야 한다면, 브레이크 레버를 실수로 작동할 때 브레이크 패드가 서로 달라붙어 디스크를 삽입하지 못하게 되지 않도록 운반 공구(그림 21)를 끼우십시오.

7 - 유지보수/청소/운반/보관

위 상황이 발생하면, 자격을 갖춘 정비사 또는 Campagnolo Pro Shop에 문의하여 문제를 해결하십시오.

- 브레이크 시스템은 항공으로 운송할 수 있습니다. 조정할 필요는 없습니다. 브레이크 시스템 튜빙이 구부러질 수 없도록 보호되어 있는지 확인하십시오.

- 운반 후:

- 오일 누출이 없는지 확인하십시오.

- 특히 브레이크 시스템을 구성하는 케이블과 호스를 포함하여 자전거의 부품이 손상되지 않았는지 확인하십시오.

- 안전한 장소에서 브레이크 레버를 4~5회 작동하여 앞뒤 브레이크 시스템이 올바르게 작동하는지 확인하십시오.

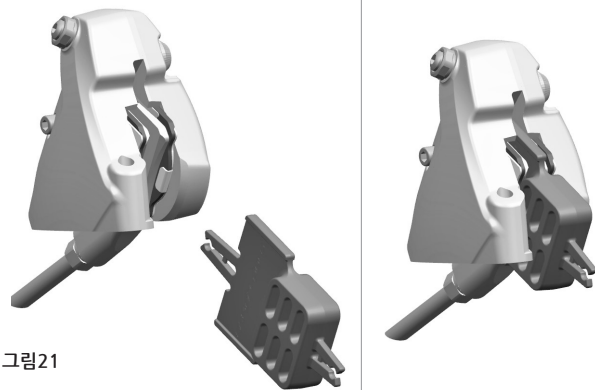


그림21

7.5 - 보관

자전거를 장기간 사용하지 않을 경우, 5.6장의 설명에 따라 Ergopower 제어부의 전원을 끄고 5.5장의 설명에 따라 배터리를 분리하는 것이 가장 좋습니다.

제품을 -10°C 이하 또는 60°C 이상의 온도에 노출시키지 마십시오. 이러한 이유로, 부품을 문이 잠긴 상태로 햇빛 아래 주차된 자동차 안에 놔두거나 난방기 또는 기타 열 원 근처에 보관하지 마십시오. 카본 또는 플라스틱 제품을 직사광선 아래에 보관하지 마십시오.

8 - 주기적 유지보수 및 안전 지침

제품과 관련된 모든 정보 및 요구 사항과 관련하여, "3 - 안전 권고 사항", "3.1 - 자전거를 사용하기 전에", "6 - 주기적 점검" 섹션에 제시된 지침을 따라야 합니다.

Campagnolo는 최소한 일년에 한 번 Campagnolo Pro-Shop 또는 Campagnolo® 부품 조립을 전문으로 하는 정비사에게 자전거를 가져가서 브레이크 시스템과 자전거의 다른 모든 부품이 올바르게 작동하는지 점검하도록 권장합니다. 그렇지만, 자전거의 사용 방식에 따라 더 자주 점검해야 할 수도 있습니다.

정비사에게 최적의 유지보수 일정을 선택할 수 있도록 도움을 요청하십시오. 기계 전문가가 가장 경험이 많은 사용자보다도 시스템의 기능 점검에 대해 더 잘 교육을 받고 자격을 갖추고 있을 수 있습니다.

이 설명서를 잘 보관하십시오